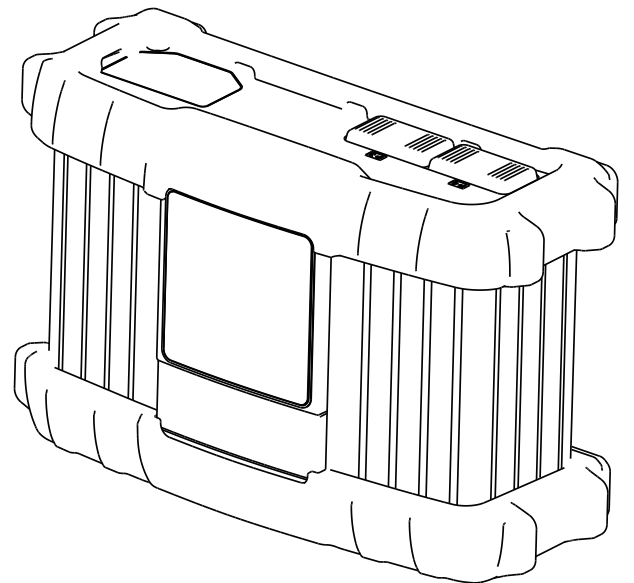


Operating Instructions

Selectiva

1 kW



PT-BR | Manual de instruções



Índice

Diretrizes de segurança.....	4
Informações gerais.....	4
Condições ambientais.....	4
Acoplamento à rede.....	4
Perigos devido à corrente de carga e da rede elétrica.....	5
Perigo devido a ácidos, gases e vapores.....	5
Instruções gerais para o manuseio de baterias.....	6
Autoproteção e proteção individual.....	6
Medidas de segurança em operação normal.....	6
Classificação de equipamentos com compatibilidade eletromagnética.....	6
Medidas de compatibilidade eletromagnética.....	7
Segurança de dados.....	7
Manutenção.....	7
Reparo e manutenção.....	7
Garantia e responsabilidade.....	7
Responsabilidades do operador.....	7
Revisão técnica de segurança.....	8
Identificações no equipamento.....	8
Descarte.....	8
Direito autorais.....	8
Classes de potência.....	9
Informações gerais.....	9
1 kW.....	9
Informações gerais.....	10
Princípio.....	10
Conceito de dispositivo.....	10
Avisos de alerta no aparelho.....	10
Antes da colocação em funcionamento.....	12
Segurança.....	12
Utilização prevista.....	12
Escopo de entrega.....	13
Acoplamento à rede.....	13
Cabo de carregamento.....	14
Conceito de segurança – dispositivos de instalação de soldagem.....	14
Elementos de comando e conexões.....	15
Informações gerais.....	15
Painel de comando.....	15
Encaixe de opções.....	16
Conexões.....	16
Remover as coberturas para conexões e opções.....	17
Opções atualização USB.....	17
Montar a opção alça de retenção e opção alívio de tensão para o cabo de carregamento.....	17
Opção proteção de cantos.....	17
Opção suporte de parede.....	18
Preparação para trava de segurança.....	18
Montagem.....	19
Carregar a bateria.....	20
Iniciar o processo de carregamento.....	20
Finalizar o processo de carga.....	21
Interromper o processo de carregamento.....	21
Menu Setup.....	22
Geral.....	22
Entrar no menu Setup.....	22
Selecionar o tipo de curva característica.....	22
Diagnóstico de erro, eliminação de erro.....	23
Segurança.....	23
Dispositivos de proteção.....	23
Falha de carregamento.....	24
Dados técnicos.....	25
Selectiva 1 kW.....	25

Diretrizes de segurança

Informações gerais

O equipamento é produzido de acordo com tecnologias de ponta e com os regulamentos técnicos de segurança reconhecidos. Entretanto, no caso de operação ou uso incorreto, há riscos

- à vida e à integridade física do operador ou de terceiros,
- para o equipamento e outros bens materiais do operador,
- para o trabalho eficiente com o equipamento.

Todas as pessoas envolvidas no comissionamento, operação, manutenção e reparo do equipamento devem

- ter as qualificações adequadas,
- ter lido completamente esse manual de instruções e cumprir com exatidão as instruções.

O manual de instruções deve ser guardado permanentemente no local de utilização do equipamento. Como complemento ao manual de instruções, devem ser cumpridos os regulamentos gerais e locais válidos para a prevenção de acidentes e proteção ao meio ambiente.

Todos os avisos de segurança e de perigo no equipamento

- devem ser mantidos legíveis,
- não devem ser danificados,
- não devem ser removidos,
- não devem ser ocultados, encobertos ou pintados.

As posições dos avisos de segurança e perigo no equipamento devem ser observadas no capítulo „Informações gerais“ do manual de instruções do seu equipamento.

Falhas que podem afetar a segurança devem ser eliminadas antes de ligar o mesmo.

Trata-se da sua segurança!

Condições ambientais

A operação ou o armazenamento do equipamento fora da área especificada é considerada imprópria. O fabricante não se responsabiliza por quaisquer danos decorrentes.

As informações específicas sobre as condições ambientais permitidas podem ser observadas no capítulo „Dados técnicos“.

Acoplamento à rede

Equipamentos com alta potência podem, devido à sua corrente de entrada, influenciar na qualidade de energia da rede.

Isso pode afetar alguns tipos de dispositivos na forma de:

- restrições de conexão, requisitos de impedância de rede máxima permitida *)
ou
- exigências com relação à potência mínima de corrente de curto-circuito necessária *)

*) para informações referentes às interfaces com a rede elétrica pública consulte os dados técnicos

Nesse caso, o operador ou usuário do equipamento deve se certificar se o equipamento pode ser conectado, possivelmente por meio de consulta à companhia elétrica.

IMPORTANTE! Observar se há um aterramento seguro do acoplamento à rede!

Perigos devido à corrente de carga e da rede elétrica

Durante os trabalhos com os sistemas de carregamento de baterias você está exposto a diversos riscos, como:

- Perigos elétricos devido à corrente de carga e da rede elétrica.
- Campos magnéticos prejudiciais, que podem apresentar risco de vida para portadores de marca-passos.

Um choque elétrico pode ser fatal. De forma geral, todo choque elétrico pode causar morte. Para evitar choques elétricos durante a operação:

- Não tocar em peças sob tensão elétrica dentro e fora do equipamento.
- Nunca tocar os terminais da bateria.
- Não ligar em curto o cabo de carregamento ou terminal de carga.

Todos os cabos e condutores devem estar firmes, intactos, isolados e com as dimensões adequadas. Conexões soltas, cabos e condutores chamuscados, danificados ou subdimensionados devem ser imediatamente reparados por empresa especializada e autorizada.

Perigo devido a ácidos, gases e vapores

Baterias contêm ácidos prejudiciais aos olhos e à pele. Além disso, ao carregar a bateria são gerados gases e vapores que podem causar danos à saúde e que, em certas circunstâncias, podem ser altamente explosivos.

Utilizar o sistema de carregamento de baterias apenas em espaços bem ventilados, de modo a evitar a acumulação de gases explosivos. Os compartimentos da bateria não apresentam perigo de explosão, caso seja garantida uma concentração de hidrogênio abaixo de 4 %, através de ventilação natural ou técnica.

Durante a carga, manter uma distância mínima de 0,5 m (19.69 in.) entre a bateria e o sistema de carregamento de baterias. Manter possíveis fontes de ignição, como fogo e luz direta, longe da bateria.

A conexão com a bateria (por exemplo, terminais de carga) nunca deve ser removida durante o processo de carregamento.

Nunca inale quaisquer gases ou vapores. Assegure o fornecimento de ar fresco suficiente.

Para evitar curtos-circuitos, não colocar ferramentas ou metais condutores de eletricidade sobre a bateria.

O ácido da bateria não deve nunca atingir os olhos, a pele ou roupas. Usar óculos de proteção e roupas de proteção adequadas. Enxaguar imediatamente com água limpa os respingos de ácido e, se houver necessidade, consultar um médico.

Instruções gerais para o manuseio de baterias

- Proteger as baterias contra sujeira e danos mecânicos.
- Armazenar baterias carregadas em locais frescos. A autodescarga mínima ocorre a aprox. +2 °C (35.6 °F).
- Garantir, com base em dados do fabricante da bateria ou através de pelo menos uma inspeção visual semanal, que a bateria esteja preenchida com ácido (eletrólito) até sua marcação máxima.
- Não iniciar a operação do equipamento ou desligar o mesmo imediatamente e mandar verificar a bateria por uma oficina especializada autorizada em caso de:
 - nível desigual de ácido ou alto consumo de água em células individuais, possivelmente devido a um defeito.
 - aquecimento inadmissível da bateria acima de 55 °C (131 °F).

Autoproteção e proteção individual

- Pessoas, especialmente crianças devem ser mantidas afastadas do equipamento durante sua operação. Se ainda assim houver pessoas nas proximidades,
- informá-las sobre todos os perigos (ácidos e gases nocivos à saúde, riscos relacionados à corrente de carga e de rede...),
 - disponibilizar os meios de proteção apropriados.

Antes de sair da área de trabalho, garantir que, mesmo na sua ausência, não possam ocorrer danos a pessoas ou a materiais.

Medidas de segurança em operação normal

Usar equipamentos com fio terra apenas em rede elétrica com fio terra e soquete com contato de fio terra. É considerado extremamente perigoso operar o equipamento em uma rede elétrica sem fio terra ou em um soquete sem contato de fio terra. O fabricante não se responsabiliza por quaisquer danos decorrentes.

Operar o equipamento somente conforme o grau de proteção indicado na placa de identificação.

Não colocar o equipamento em operação se ele estiver danificado.

Um electricista qualificado deve verificar regularmente o funcionamento do fio terra nas alimentações da rede elétrica e do equipamento.

Antes de ligar o equipamento, providenciar o reparo dos dispositivos de segurança defeituosos e componentes que não estejam em perfeitas condições por uma empresa especializada e autorizada.

Nunca burlar dispositivos de proteção ou colocá-los fora de operação.

Após a montagem, é necessária uma tomada de rede com acesso livre.

Classificação de equipamentos com compatibilidade eletromagnética

Equipamentos da categoria de Emissão A:

- são indicados para uso apenas em áreas industriais.
- em outras áreas, podem causar falhas nos cabos condutores de energia elétrica e irradiação.

Equipamentos da categoria de Emissão B:

- atendem aos requisitos de emissão para áreas residenciais e industriais. Também é válido para áreas residenciais em que o fornecimento de energia elétrica é feito por uma rede pública de baixa tensão.
-

Classificação dos equipamentos de compatibilidade eletromagnética conforme a placa de identificação e os dados técnicos.

Medidas de compatibilidade eletromagnética

Em casos especiais, apesar da observância aos valores limite de emissão autorizados, pode haver influências na região de aplicação prevista (por exemplo, quando aparelhos sensíveis se encontram no local de instalação ou se o local de instalação estiver próximo a receptores de rádio ou de televisão). Nesse caso, o operador é responsável por tomar as medidas adequadas para eliminar o problema.

Segurança de dados

Em relação à segurança de dados, o usuário é responsável por:

- proteger os dados de alterações em relação com as configurações de fábrica,
- salvar e armazenar as configurações pessoais.

Manutenção

Antes de cada uso, verifique se existem danos na tomada e no cabo de energia, bem como nos cabos de carregamento e terminais de carga. Se a carcaça do equipamento estiver suja, limpe-a com um pano macio e apenas com produtos de limpeza sem solventes.

Reparo e manutenção

Serviços de reparos e manutenção devem ser feitos somente por empresas especializadas e autorizadas. Somente utilizar peças de desgaste e de reposição originais (válido também para peças padrão). Em peças adquiridas de terceiros, não há garantia de construção e fabricação conforme as normas de desgaste e segurança.

Alterações, modificações ou adaptações somente devem ser realizadas com a autorização do fabricante.

Garantia e responsabilidade

O período de garantia para o aparelho é de 2 anos a partir da data do faturamento.

O fabricante, no entanto, não assume a garantia caso o dano no aparelho tenha sido causado por um ou mais dos seguintes motivos:

- Uso incorreto do aparelho.
 - Montagem e operação incorretas.
 - Uso do aparelho com dispositivos de proteção defeituosos.
 - Não observância das instruções no manual de instruções.
 - Alterações não autorizadas no aparelho.
 - Catástrofes causadas por corpos estranhos ou por força maior.
-

Responsabilidades do operador

O operador deve garantir que o trabalho no equipamento somente seja realizado por pessoas que

- estejam familiarizadas com as regras básicas de segurança no trabalho e prevenção de acidentes, e tenham sido treinadas para o manuseio do mesmo,
 - tenham lido e compreendido esse manual de instruções, especialmente o capítulo „Diretrizes de segurança“, e tenham confirmado com uma assinatura,
 - tenham sido treinadas de acordo com as exigências para os resultados do trabalho.
-

O trabalho de conscientização de segurança do pessoal deve ser verificado regularmente.

Revisão técnica de segurança

O fabricante recomenda executar pelo menos a cada 12 meses uma revisão técnica de segurança no equipamento.

A revisão técnica de segurança somente deve ser executada por um electricista qualificado

- após alteração,
- após montagens ou adaptações,
- após reparo, cuidados e manutenção,
- no mínimo a cada 12 meses.

Para a revisão técnica de segurança, seguir as respectivas normas e diretrizes nacionais e internacionais.

Mais informações sobre a revisão técnica de segurança são fornecidas por sua assistência técnica. Ela pode disponibilizar o suporte necessário mediante sua solicitação.

Identificações no equipamento

Equipamentos com a indicação CE cumprem as exigências básicas das diretrizes aplicáveis.

Equipamentos marcados com este símbolo de conformidade EAC cumprem as exigências das normas relevantes para Rússia, Bielorrússia, Cazaquistão, Armênia e Quirguistão.

Descarte

Os resíduos de equipamentos elétricos e eletrônicos devem ser coletados separadamente e reciclados de modo ambientalmente correto, de acordo com a Diretiva Europeia e a legislação nacional. Os aparelhos usados devem ser devolvidos ao revendedor ou devolvidos através de um sistema local autorizado de coleta e descarte. O descarte adequado do antigo aparelho promove a reciclagem sustentável dos materiais. Ignorar pode resultar em potenciais impactos ambientais e para a saúde.

Materiais de embalagem

Coleta seletiva. Verificar os regulamentos do seu município. Reduzir o volume da caixa de papelão.

Direito autorais

Os direitos autorais deste manual de instruções permanecem com o fabricante.

O texto e as imagens estão de acordo com o padrão técnico no momento da impressão. Sujeito a alterações. O conteúdo do manual de instruções não dá qualquer direito ao comprador. Agradecemos pelas sugestões de aprimoramentos e pelos avisos sobre erros no manual de instruções.

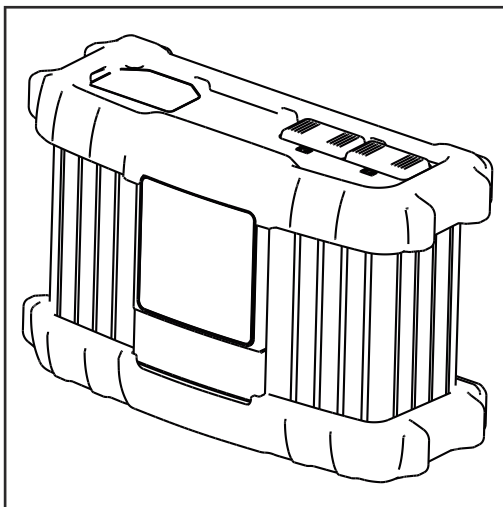
Classes de potência

Informações gerais As especificações de kW para as classes de potência se relacionam ao modelo da carcaça e não estão diretamente relacionadas à potência real do equipamento.

1 kW Selectiva
1020 / 1030
2010 / 2015 / 2020 / 2032 / 2040

Informações gerais

Princípio



A principal característica da nova tecnologia Active Inverter é o carregamento inteligente. Desta forma, o comportamento de carga orienta-se automaticamente pela idade e pelo estado da carga da bateria. Com esta inovação são beneficiadas a vida útil e a redução da manutenção da bateria, bem como a economia.

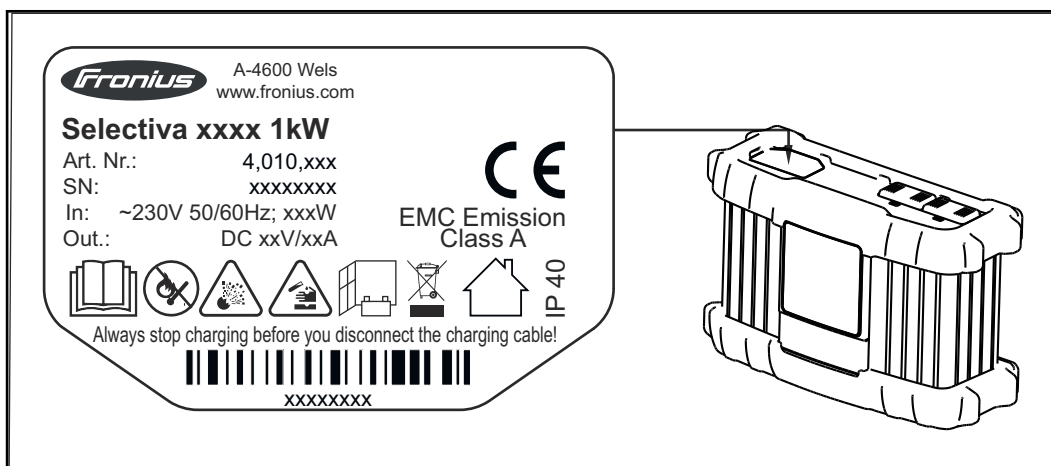
A tecnologia Active Inverter baseia-se num inversor com retificação ativa e um desligamento de segurança inteligente. Independentemente de oscilações comuns da tensão da rede, uma regulação digital mantém constantes a corrente e a tensão de carga.

Conceito de dispositivo

O design compacto reduz a necessidade de espaço e facilita consideravelmente a aplicação móvel. Além disso, soma-se o fato de que a Active Inverter tem capacidade „On-Board“. Adicionalmente aos amplos acessórios, há um carregador que pode ser ampliado modularmente e, desta forma, equipado perfeitamente para o futuro. Para tanto, está disponível uma grande quantidade de opções.

Avisos de alerta no aparelho

O carregador de bateria é equipado com símbolos de segurança na placa de identificação de potência. Os símbolos de segurança não podem ser retirados ou pintados.



Aplicar as funções somente após a leitura completa do manual de instruções.



Afastar possíveis fontes de ignição, fogo, faíscas e luz aberta da bateria.



Perigo de explosão! Através da carga será gerado oxi-hidrogênio na bateria.



O ácido da bateria é corrosivo e não pode de modo algum entrar em contato com os olhos, a pele ou as roupas.



Durante a carga, providenciar um fornecimento de ar fresco suficiente. Durante a carga, manter uma distância mínima de 0,5 m (19.69 in.) entre a bateria e o carregador.



Não descartar os aparelhos fora de serviço no lixo doméstico, e sim conforme as diretrizes de segurança.



Somente para uso interno.

Antes da colocação em funcionamento

Segurança

PERIGO!

Perigo devido ao manuseio incorreto.

Danos pessoais e materiais graves podem ser provocados.

- ▶ Utilizar as funções descritas somente quando os seguintes documentos tiverem sido completamente lidos e compreendidos:
- ▶ Manual de instruções,
- ▶ todos os manuais de instruções dos componentes do sistema, especialmente as diretrizes de segurança,
- ▶ Manuais de instruções e diretrizes de segurança do fabricante da bateria e do veículo.

Utilização prevista

O sistema de carregamento de baterias serve para a carga das seguintes baterias. Qualquer outro uso diferente do previsto ou uso adicional é considerado inadequado. O fabricante não assume a responsabilidade por quaisquer danos decorrentes. Também fazem parte da utilização prevista

- a consideração de todos as notas do manual de instruções,
- a verificação regular do cabo de carregamento e da rede elétrica.

PERIGO!

Perigo devido ao carregamento de baterias a seco (elementos primários) e baterias não recarregáveis.

Podem ocorrer lesões pessoais e danos materiais graves devido ao vazamento da bateria.

- ▶ Carregar apenas nos seguintes tipos de bateria designados.

PERIGO!

Perigo devido ao carregamento de baterias inadequadas.

Danos pessoais e materiais graves podem ocorrer devido à liberação de gases, explosão ou incêndio.

- ▶ Somente conectar no sistema de carregamento de baterias as baterias que são adequadas para seu tipo, tensão e capacidade e que estão de acordo com as configurações.

O sistema de carregamento de baterias é usado para a carga de baterias de chumbo-ácido, NiCd e de íon de lítio.

- Baterias Pb-WET (PzS, GiS...):
baterias de chumbo-ácido ventiladas, com eletrólito líquido.
- Baterias de gel Pb (PzV, GiV...):
baterias de chumbo-ácido (VRLA) fechadas, reguladas por válvula, com eletrólito específico (gel ou lã).
- Baterias NiCd:
baterias NiCd ventiladas ou fechadas, com eletrólito líquido.
- Baterias Pb-CSM-WET (Copper Stretched Metal):
baterias CSM de chumbo-ácido ventiladas com eletrólito líquido.
- Baterias Lead Crystal:
baterias Lead Crystal de tipo EVFJ/CNFJ.
- Baterias PzQ:
Para aplicações pesadas.

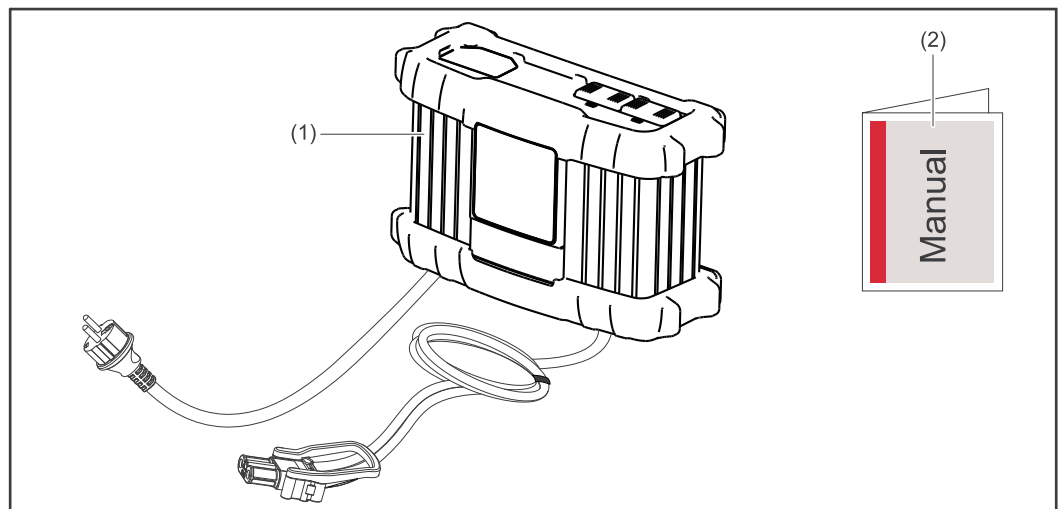
Ao carregar baterias de íons de lítio, somente podem ser usadas baterias certificadas e intrinsecamente seguras.

Ao carregar baterias de íons de lítio, deve ser usada uma curva sinérgica do cliente projetada especificamente para a bateria. Um procedimento de carregamento padrão para baterias de íons de lítio não está pré-instalado no sistema de carregamento de baterias.

- Baterias de íon de lítio:
LFP, LTO, NMC, NCA, NCO, LMO, LCO.

O funcionamento correto do equipamento depende do manuseio adequado. O equipamento não deve ser puxado em nenhuma circunstância pelo cabo.

Escopo de entrega



- (1) Sistema de carregamento de baterias
- (2) Manual de instruções

Acoplamento à rede

Na carcaça encontra-se a placa de identificação com a especificação da tensão da rede permitida. O aparelho está dimensionado apenas para essa tensão da rede. A proteção necessária do cabo de energia elétrica encontra-se na folha de dados de curva característica anexa. Caso os cabos de rede ou alimentação não estejam montados na versão do seu equipamento, eles devem ser montados conforme as normas nacionais.

AVISO!

Perigo devido à eletroinstalação dimensionada incorretamente.

Podem ocorrer danos pessoais e materiais graves.

- O cabo de energia elétrica e sua proteção devem ser projetados de acordo com o fornecimento de energia existente. São válidos os dados técnicos da placa de identificação.

Cabo de carregamento



PERIGO!

Perigo de faíscas devido à desconexão incorreta do conector de carga.

Podem ocorrer ferimentos e danos materiais graves. As faíscas resultantes podem causar a ignição dos gases de carregamento que se formam durante o procedimento de carregamento resultando em um incêndio ou explosão

- ▶ Termine o processo de carregamento usando o sistema de carregamento de baterias e, depois que os cabos de carregamento esfriarem, enrole-os ou, se disponível, coloque-os no suporte do cabo.
-

Conceito de segurança – dispositivos de instalação de soldagem

A competência dos novos carregadores não termina nas características dos acessórios funcionais, mas também por razões de segurança os Active Inverter são muito bem equipados.

As seguintes características de segurança são padrão:

- Uma proteção contra inversões de polaridade evita a danificação ou destruição da bateria ou do carregador.
- Uma proteção efetiva do carregador oferece a proteção contra curto-circuito. Em caso de curto-circuito não é necessária a substituição de um fusível.
- Um controle de tempo de carga protege efetivamente contra sobrecarga e a destruição da bateria.
- Proteção contra sobreaquecimento através do Derating (redução da corrente de carga no aumento da temperatura acima da faixa limite).

Elementos de comando e conexões

Informações gerais

Observação:

devido a uma atualização de firmware, podem haver funções disponíveis em seu equipamento que não estão descritas nesse manual de instruções, o contrário também pode ocorrer.

Além disso, as ilustrações individuais podem diferir ligeiramente dos controles do seu equipamento. No entanto, o modo de funcionamento desses elementos de controle é idêntico.

PERIGO!

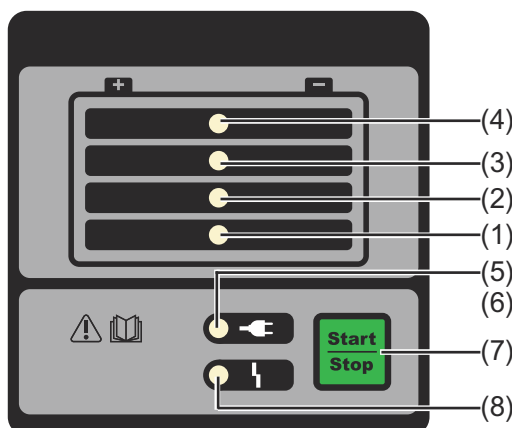
Perigo devido ao manuseio incorreto.

Danos pessoais e materiais graves podem ser provocados.

- ▶ Utilizar as funções descritas somente quando esse manual de instruções tiver sido completamente lido e compreendido.
- ▶ Utilizar as funções descritas somente quando todos os manuais de instruções de todos os componentes do sistema, especialmente as diretrizes de segurança, tiverem sido completamente lidos e compreendidos.

Painel de comando

Em seguida será explicado o painel de comando em configuração LED.



- | | |
|-----|---|
| (1) | Indicação do estado da carga 25% |
| (2) | Indicação do estado da carga 50% |
| (3) | Indicação do estado da carga 75% |
| (4) | Indicação do estado da carga 100% |
| (5) | Indicação de Pronto para Operar |
| (6) | - |
| (7) | Tecla Start/Stop (Iniciar/Parar) e Setup (Configurações) <ul style="list-style-type: none">- para a interrupção e reinício do processo de carregamento.- Para a entrada na seleção do Tipo de Curva Característica (apertar por 10 segundos). |
| (8) | Indicação de falha |

Encaixe de opções

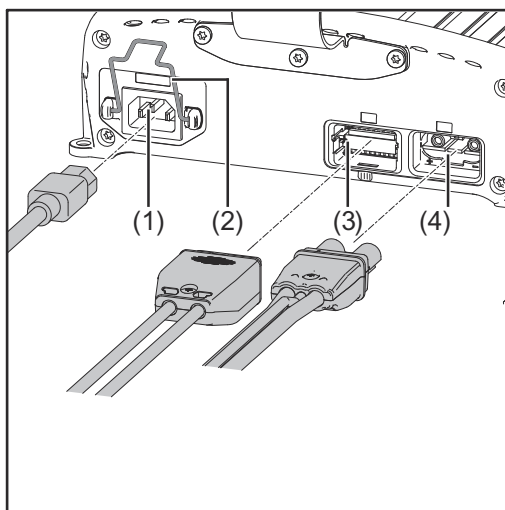
AVISO!

Perigo ao conectar opcionais e acessórios quando o cabo de alimentação estiver conectado.

Isso pode causar danos ao equipamento e acessórios.

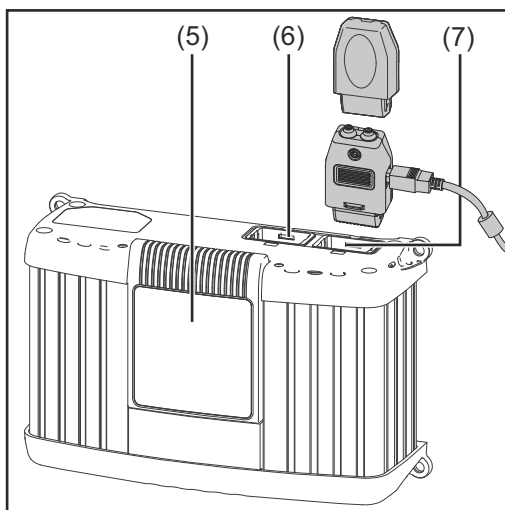
- ▶ Nas opções e expansão do sistema, encaixar apenas quando o cabo de alimentação estiver fora da tomada e os cabos de carregamento estiverem desconectados da bateria.

Conexões



Lado inferior da carcaça

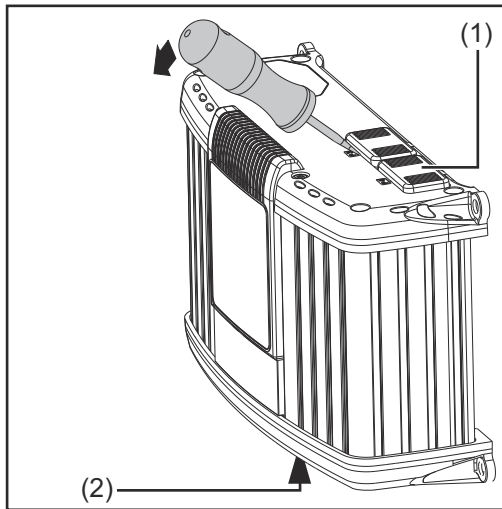
Nº	Função
(1)	AC Input – bucha da rede elétrica
(2)	Estribo de segurança do cabo de rede montar.
(3)	Conexão P2 - Porta I/O para opções na porta I/O.
(4)	Conexão P1 – Bucha do cabo de carregamento adicionalmente para opções de Stop externo e carregamento monitorado por temperatura.



Lado superior da carcaça

Nº	Função
(5)	Display removível
(6)	Conexão P3 - Visual Port para a conexão do display interno.
(7)	Conexão P4 - Multiport para conexão da opção <ul style="list-style-type: none">- lâmpada de status.- Atualização de software através de conexão USB.

Remover as coberturas para conexões e opções



Se necessário, retirar com chave de fenda:

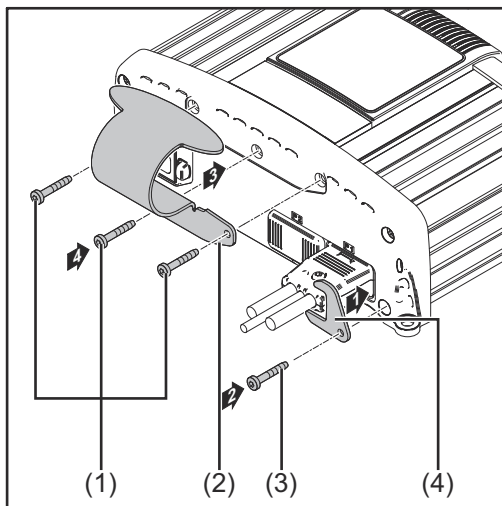
- Cobertura (1) para conexão P4 - Multiport.
- Cobertura (2) para conexão P2 - Porta I/O.

Deixar fechadas as conexões não usadas P2 e P4 através das coberturas (1) e (2).

Opções atualização USB

A opção atualização USB permite uma atualização do carregador diretamente por meio de interface USB.

Montar a opção alça de retenção e opção alívio de tensão para o cabo de carregamento



Observação:

O torque de aperto para todos os parafusos é de 2,5 Nm (1.84 ft. lb.).

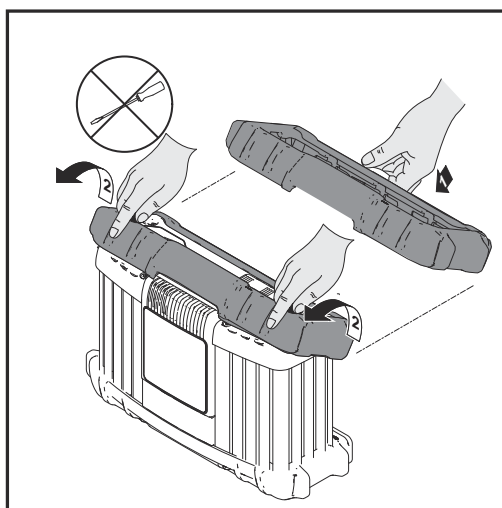
Montar a alça de retenção:

- Soltar os parafusos (1).
- Montar a alça de retenção (2) com os parafusos anteriormente soltos.

Montar o alívio de tensão:

- Soltar o parafuso (3).
- Montar o alívio de tensão (4) para o cabo de carregamento com os parafusos anteriormente soltos.

Opção proteção de cantos

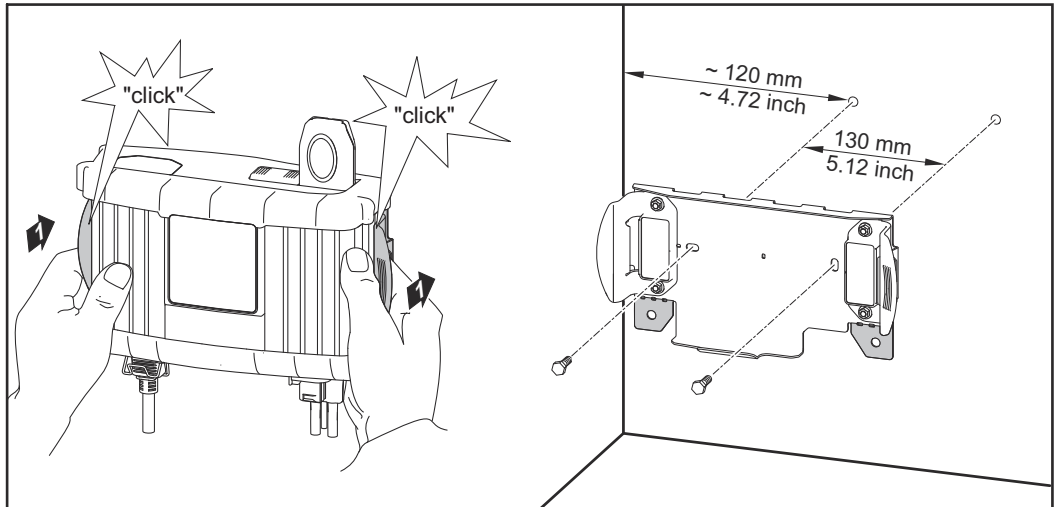


A desmontagem da proteção de cantos será feita na sequência inversa da montagem.

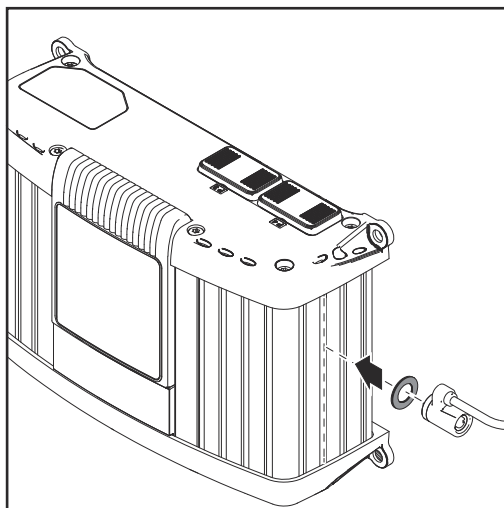
Com a proteção de cantos montada não é possível a montagem da alça de retenção.

Opção suporte de parede

Para cada base, são necessários parafusos e buchas diferentes. Por isso, parafusos e buchas não estão inclusos no escopo de fornecimento. O montador é responsável pela seleção correta de buchas e parafusos adequados.



Preparação para trava de segurança



A trava de segurança não faz parte do escopo de fornecimento.

A fixação da trava de segurança só é possível

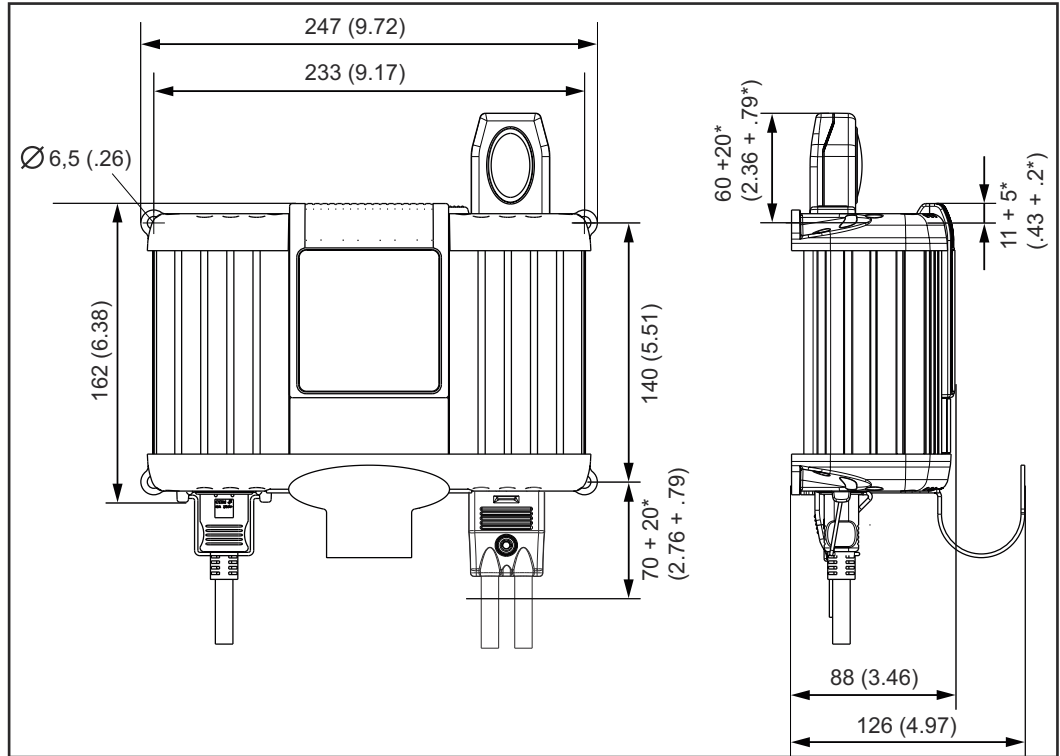
- no encaixe da carcaça conforme figura.
- no encaixe exatamente oposto da carcaça.
- com arruela distanciadora M8 DIN 125 ou DIN 134, disposta conforme a figura.

Montagem

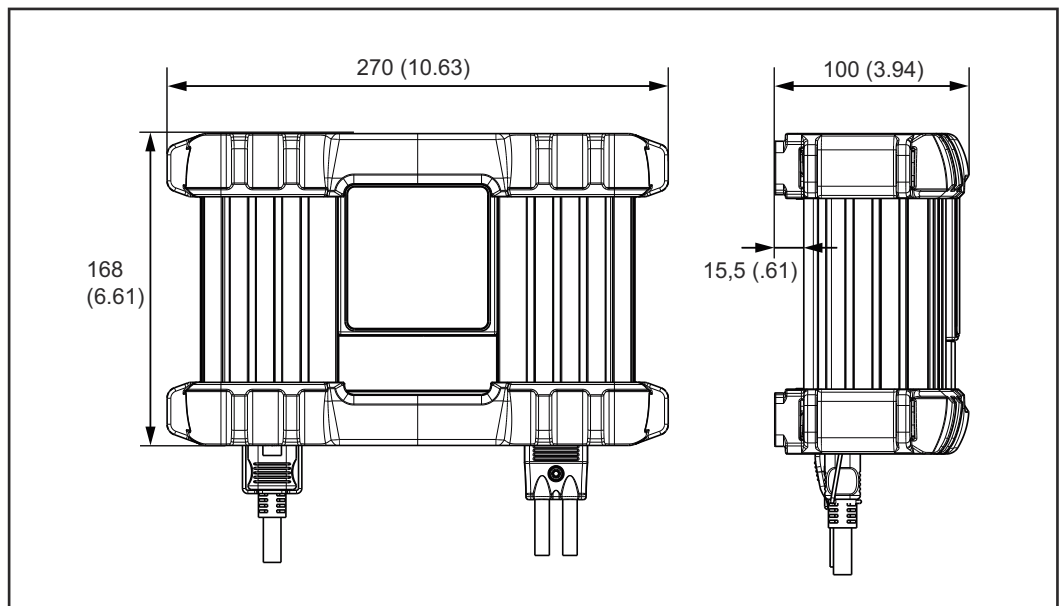
Na montagem do carregador, utilizar um dispositivo de perfuração integrado na embalagem em um piso firme.

Na montagem do carregador em um quadro de distribuição (ou ambientes fechados similares) cuidar para que haja uma dissipação adequada de calor através de ventilação forçada. A distância em volta do aparelho deve ser de 10 cm (3.94 in.).

Para garantir também o acesso dos plugues é necessário o seguinte espaço – dimensões em mm (in.):



*Espaço livre para montagem / desmontagem



Espaço necessário com proteção de arestas

Carregar a bateria

Iniciar o processo de carregamento

CUIDADO!

Perigo ao carregar baterias defeituosas ou com uma tensão de carga incorreta. Podem ocorrer danos materiais.

- ▶ Antes do início do processo de carregamento, certifique-se de que a bateria a ser carregada esteja com uma capacidade de funcionamento completa e a tensão de carga do aparelho esteja de acordo com a tensão da bateria.

- 1 Conectar o cabo de rede ao sistema de carregamento de baterias à rede elétrica.
- 2 O sistema de carregamento de baterias está inativo. Pronto para operar se acende.
- 3 Selecionar o tipo de curva característica conforme a bateria a ser carregada.

Observação:

A seleção do Tipo de curva característica está presente no Capítulo Menu setup ou na folha de dados de curva característica anexa.

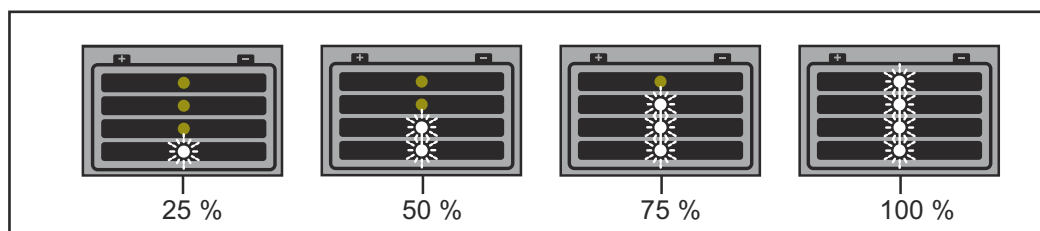
PERIGO!

Perigo devido a um conector de carga conectado incorretamente.

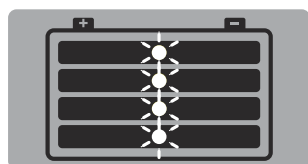
Podem ocorrer danos pessoais e materiais graves.

- ▶ Conectar os cabos de carregamento com a polaridade correta e observar uma conexão elétrica adequada com as conexões dos polos da bateria.

- 4 Em veículos com redes de bordo, desligar a ignição e todos os demais consumidores.
- 5 Conectar o cabo de carregamento (vermelho) com o polo positivo (+) da bateria.
- 6 Conectar o cabo de carregamento (preto) com o polo negativo (-) da bateria.
- 7 O processo de carregamento inicia-se automaticamente após 2 segundos.
- 8 Os LEDs em ascensão simbolizam o estado da carga da bateria.



- 9 Carga de manutenção: Com a bateria cheia, o carregador muda automaticamente para a carga de manutenção para compensar a autodescarga da bateria. A bateria pode ficar conectada durante qualquer período de tempo no carregador.



Finalizar o processo de carga

PERIGO!

Perigo de ignição de mistura de gases devido à formação de faíscas ao retirar prematuramente o conector de carga.

Podem ocorrer ferimentos e danos materiais graves.

- ▶ Antes de retirar o conector de carga, pressionar a tecla Stop/Start (Parar/Iniciar) para finalizar o processo de carga.

-
- 1 Pressione o botão Stop/Start (Parar/Iniciar) para concluir o processo de carga.
 - 2 Desconectar o cabo de carregamento (preto) do polo negativo (-) da bateria.
 - 3 Desconectar o cabo de carregamento (vermelho) do polo positivo (+) da bateria.

Se os contatos de carga estiverem abertos, a detecção automática de circuito aberto garante que os contatos de carga estejam livres de tensão.

Interromper o processo de carregamento

AVISO!

Perigo ao retirar ou separar os cabos de carregamento durante a operação de carga.

Pode ocorrer dano na conexão ou no conector.

- ▶ Não desconectar ou separar o cabo de carregamento durante a operação de carregamento.

-
- 1 Durante o processo de carregamento pressionar a tecla Start/Stop (Parar/Iniciar).
 - O processo de carregamento é interrompido.
 - A indicação **Pronto para Operar** pisca.
 - 2 Apertar a tecla Start/Stop (Parar/Iniciar) para continuar o processo de carregamento.

Menu Setup

Geral

No Menu Setup (Configurações), selecionar o tipo de curva característica conforme a bateria a ser carregada ou as exigências da folha de dados das curvas características anexa.

Entrar no menu Setup

Observação:

Não conecte o cabo de carregamento à bateria.

Não é possível selecionar o tipo de curva característica no conector de carga conectado.

- 1 Conectar o cabo de rede ao sistema de carregamento de baterias à rede elétrica.
- 2 O carregador está na indicação de funcionamento em aberto – A indicação Pronto para operar se acende.
- 3 Apertar a tecla Start/Stop (Parar/Iniciar) por aproximadamente 10 s para se conectar ao Menu Setup.
- 4 A indicação Pronto para operar se acende. O sistema de carregamento de baterias encontra-se no modo Setup. Adicionalmente será feita a indicação do tipo de curva característica ajustada no display.



Selecionar o tipo de curva característica

- 1 Apertar a tecla Start/Stop (Parar/Iniciar) para selecionar o tipo de curva característica conforme a folha de dados de curva característica anexa.
- 2 Se não for executada nenhuma seleção adicional nos próximos 10 segundos, o tipo de curva característica selecionado será salvo.

Observação:

Durante esses 10 s, não conecte uma bateria.

Os outros procedimentos podem ser encontrados no capítulo „Carregamento de baterias“.



- 3 A indicação Pronto para operar se acende. O sistema de carregamento de baterias é preparado automaticamente com o novo tipo de curva característica para o novo processo de carregamento.

Diagnóstico de erro, eliminação de erro

Segurança

PERIGO!

Perigo de choque elétrico.

Ferimentos graves ou a morte podem ser provocados.

- ▶ Antes da abertura do aparelho:
- ▶ Desconectar o aparelho da rede elétrica.
- ▶ Separar a conexão com a bateria.
- ▶ Colocar uma placa de alerta clara contra religamento.
- ▶ Com a ajuda de um medidor adequado, certifique-se de que os componentes elétricos (por exemplo, capacitores) estejam descarregados.

PERIGO!

Perigo devido a uma conexão de aterramento inadequada.

Podem ocorrer danos materiais ou pessoais graves.

- ▶ Os parafusos da carcaça são uma conexão adequada do condutor de proteção para o aterramento da carcaça e não podem, de modo algum, ser substituídos por outros parafusos sem um condutor de proteção confiável.

Dispositivos de proteção

Indicação de Pronto para Operar pisca, indicação de avaria pisca:



Causa: Falha na rede – tensão da rede elétrica fora da faixa de tolerância.

Solução: Verificar as condições da rede elétrica.

Indicação de Pronto para Operar se acende, indicação de avaria pisca:



Causa: Curto-circuito do conector ou do cabo de carga. Reconhecimento de curto-circuito ativado.

Solução: Verificar os cabos de carregamento, contatos e polos da bateria.

Causa: Escassez ou excesso de tensão na bateria.

Eliminação: Selecionar a curva de carregamento / função correta ou ajustar a tensão correta da bateria.

Indicação de Pronto para Operar se acende, indicação de avaria se acende:



Causa: Os condutores de carregamento estão conectados com polaridade incorreta. Disparou a proteção contra inversões de polaridade.

Solução: Conectar a bateria com os polos corretos.

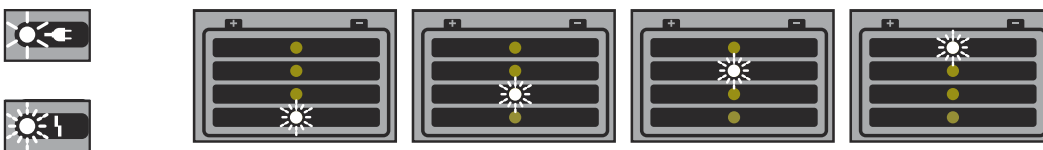
O aparelho se desliga durante o carregamento:

Causa: Temperatura ambiente alta demais. Grau de proteção contra sobreaquecimento ativado.

Solução: Deixar esfriar o aparelho. O processo de carregamento continua automaticamente a partir do momento que o aparelho tiver esfriado. Caso contrário, procurar uma oficina especializada.

Falha de carregamento

Indicação Pronto para Operar acende, indicação Falha pisca, indicação Estado da carga 1/2/3/4 pisca



Causa: Tempo excedente na fase de carregamento correspondente ou capacidade da bateria alta demais.

Solução: Selecionar o tipo de curva característica correta conforme a folha de dados das curvas características anexa e repetir o processo de carregamento.

Causa: Bateria defeituosa (curto circuito de bateria, forte sulfatação).

Solução: Verificar a bateria e, se necessário, substituir.

Causa: Um sensor de temperatura externa opcional disparou por excesso ou escassez de temperatura.

Solução: Deixar a bateria esfriar ou carregá-la em um ambiente climaticamente adequado.

Dados técnicos

Selectiva 1 kW		
Tensão da rede (+/- 15%)		~230 V
Frequência de rede		50/60 Hz
Fusível de rede de ação lenta		16 A
Corrente reversa da bateria		< 1 mA
Consumo em standby		máx. 1,7 W
Classe de proteção		I
Impedância de rede máxima permitida $Z_{máx}$ no PCC		nenhum
Classe de dispositivo EMC		A
Dimensões C x L x A		247 x 162 x 88 mm (9.72 x 6.38 x 3.46 in.)
Peso (sem cabos)		
1020 1030 2010 2015		2,1 kg (4.63 lb.)
2020 2032 2040		2,2 kg (4.85 lb.)
Refrigeração		
1020 1030 2010 2015		Convecção
2020 2032 2040		Convecção e ventilador
Temperatura de operação (>30 °C / >86 °F derating)		-20 °C até +40 °C (-4 °F até 104 °F)
Temperatura de armazenamento		-40 °C até +85 °C (-40 °F até 185 °F)
Umidade relativa do ar		máximo de 85 %
Posição de altura máxima acima do nível do mar		2000 m (6561 ft.)
Grau de proteção		IP 40
Símbolo de conformidade		conforme placa de identificação
Housing		A1
Norma do produto		IEC 60068-2-27 (Choque) IEC 60068-2-29 (Choque) IEC 60068-2-64 (Vibração) EN 60335-1 EN 60335-2-29 EN 61000-3-2 EN 61000-6-2 (EN 61000-4-2, EN 61000-4-3, EN 61000-4-4, EN 61000-4-5, EN 61000-4-6, EN 61000-4-11) EN 61000-6-4 (Class A)

Dados específicos do equipamento					
Equipamento	Rede de alimentação máx.	Potência máx. efetiva	Tensão de saída nominal	Faixa de tensão de saída	Corrente de saída
1020	2,3 A	315 W	12 V CC / 6 Células	2 V até 16,8 V CC	20 A a 14,4 V CC
1030	2,9 A	420 W	12 V CC / 6 Células	2 V até 16,8 V CC	30 A a 13,5 V CC
2010	2,3 A	340 W	24 V CC / 12 Células	2 V até 33,6 V CC	10 A a 28,8 V CC
2015	2,7 A	410 W	24 V CC / 12 Células	2 V até 33,6 V CC	15 A a 24 V CC
2020	4 A	650 W	24 V CC / 12 Células	2 V até 33,6 V CC	20 A a 28,8 V CC
2032	7,6 A	1030 W	24 V CC / 12 Células	2 V até 33,6 V CC	32 A a 28,8 V CC
2040	7,7 A	1120 W	24 V CC / 12 Células	2 V até 33,6 V CC	35 A a 28,8 V CC



Fronius International GmbH

Froniusstraße 1
4643 Pettenbach
Austria
contact@fronius.com
www.fronius.com

At www.fronius.com/contact you will find the contact details
of all Fronius subsidiaries and Sales & Service Partners.