

D

## Verbindungs- Schlauchpaket mit Anschlusseinheit am Roboter montieren

COMAU ARC4

**! WARNUNG!** Fehlerhaft durchgeführte Arbeiten können schwerwiegende Sach- und Personenschäden verursachen. Diese Montage darf nur von geschultem Fachpersonal durchgeführt werden! Beachten Sie die Sicherheitsvorschriften in der Bedienungsanleitung der Stromquelle.

**! WARNUNG!** Ein elektrischer Schlag kann tödlich sein. Beschriebene Tätigkeiten nur durchführen, wenn

- der Netzschalter der Stromquelle in Stellung - O - geschaltet ist,
- die Stromquelle vom Netz getrennt ist.

GB

## Fit the interconnecting hosepack with connec- ting unit to the robot

COMAU ARC4

**! WARNING!** Work performed incorrectly can cause serious injury & damage. This installation may only be performed by suitably trained and skilled personnel! Observe the safety rules in the „Operating Instructions“ of the power source.

**! WARNING!** An electric shock can be fatal. Only carry out the activities described if

- the power source mains switch is in the - O - position,
- the power source is unplugged from the mains.

F

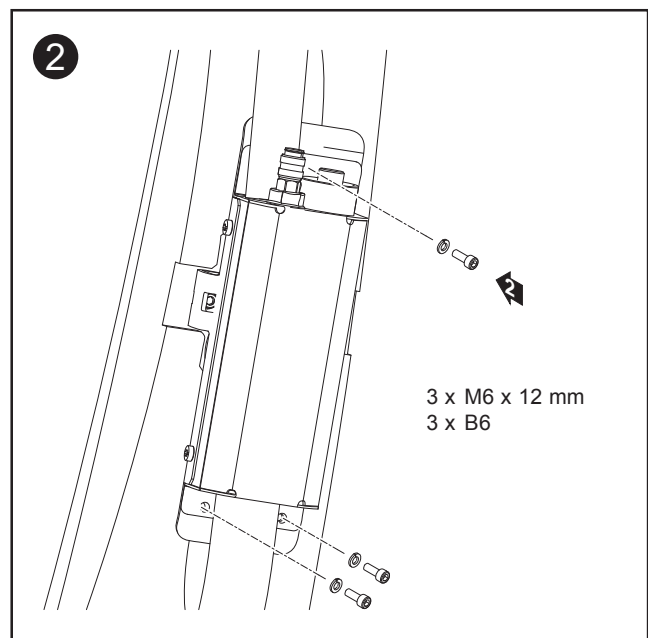
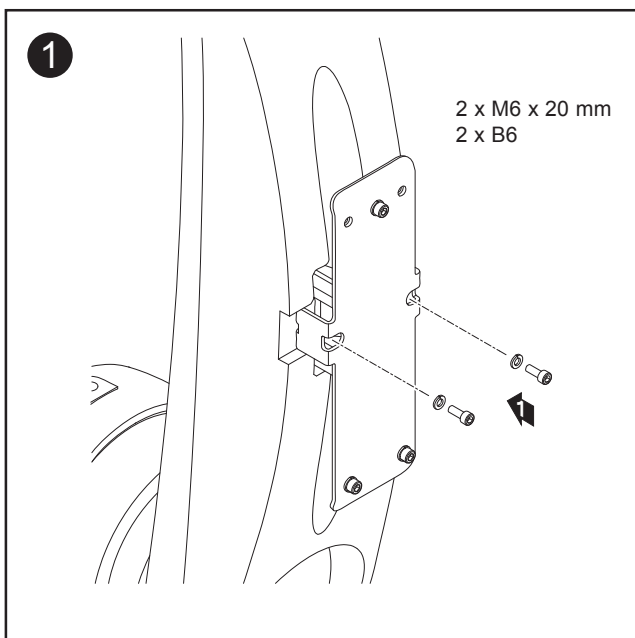
## Monter le faisceau de liaison avec l'unité de raccordement au robot

COMAU ARC4

**! AVERTISSEMENT!** Les travaux mal faits peuvent causer de graves dommages corporels et matériels. Le montage ne doit être effectué que par un membre du personnel expert. Observez les consignes de sécurité dans le mode d'emploi de la source de courant.

**! AVERTISSEMENT!** Une décharge électrique peut être mortelle. Ne réaliser les tâches décrites que lorsque :

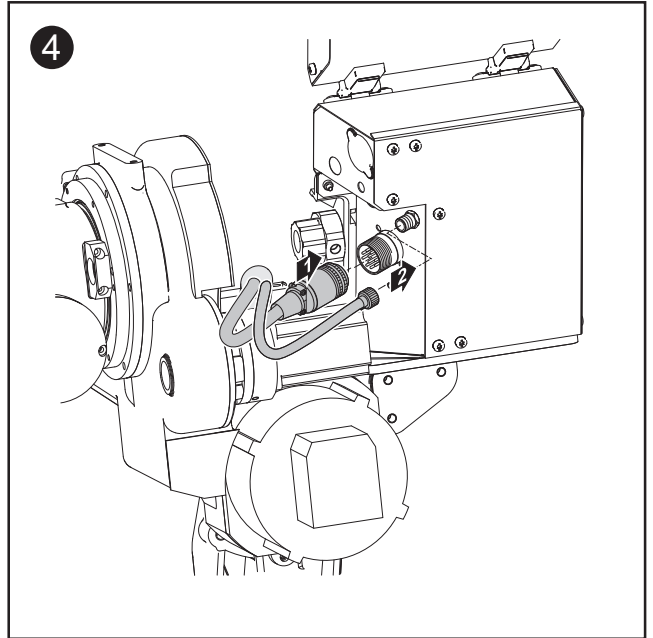
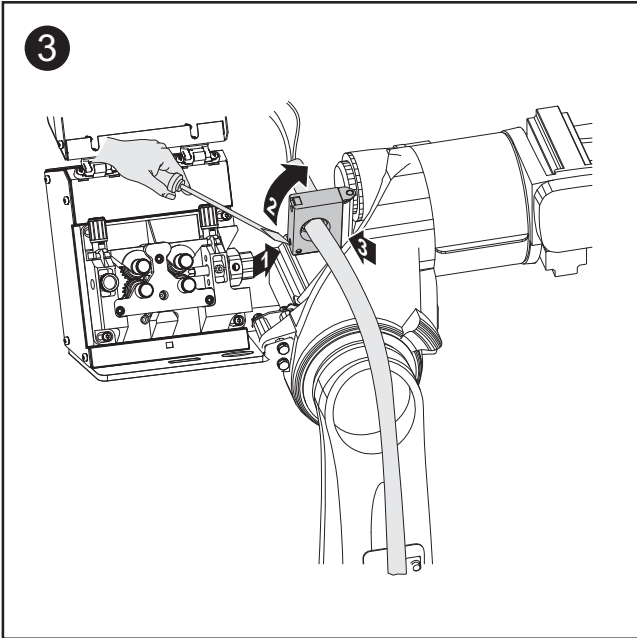
- l'interrupteur principal de la source de courant est placé sur - O - ,
- la source de courant est débranchée du réseau.



B6, B8 = Federring / lock washer / rondelle élastique

Text und Abbildungen entsprechen dem technischen Stand bei Drucklegung. Änderungen vorbehalten.  
Text and illustrations technically correct at the time of going to print. Right to effect modifications is reserved.  
Texte et illustrations correspondent à la date d'impression. Modifications réservées.





# Ersatzteilliste / Spare Parts List / Liste de pièces de rechange

W 4,5m 95mm<sup>2</sup> Comau ARC4

4,047,762

\* gewünschte Länge angeben  
 \* Specify the length required  
 \* Indiquer la longueur désirée  
 \* Indicar la longitud deseada  
 \* Indicare la lunghezza desiderata  
 \* indicar o comprimento desejado  
 \* uved'te požadovanou délku

