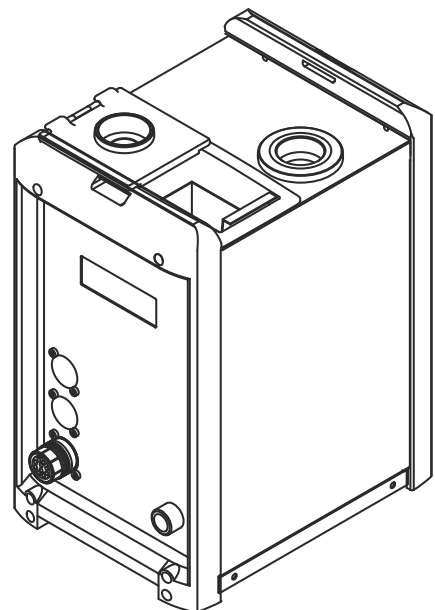


Operating Instructions

Robacta TC 1000
Robacta TC 1000 ext.



IT | Istruzioni per l'uso



Indice

Norme di sicurezza.....	6
Spiegazione delle avvertenze per la sicurezza	6
In generale	6
Utilizzo conforme alla destinazione d'uso.....	7
Condizioni ambientali.....	7
Obblighi del gestore.....	7
Obblighi del personale	8
Punti particolarmente pericolosi	8
Protezione personale e di terzi.....	8
Pericoli derivanti dalla corrente di rete e di lavoro.....	9
Classificazioni di compatibilità elettromagnetica degli apparecchi.....	10
Misure relative alla compatibilità elettromagnetica.....	10
Misure di sicurezza sul luogo di installazione e durante il trasporto.....	11
Misure di sicurezza in condizioni di funzionamento normale.....	11
Manutenzione e riparazione	12
Verifiche tecniche per la sicurezza.....	12
Smaltimento	12
Certificazione di sicurezza	13
Protezione dei dati	13
Diritti d'autore	13
In generale	15
In generale	17
Concezione dell'apparecchio.....	17
Settori d'impiego	18
Avvertenze riportate sull'apparecchio.....	18
Tipi di agenti di distacco e relativo utilizzo.....	20
Principio di funzionamento	21
Principio di funzionamento	21
Fornitura e opzioni	23
In generale	23
Fornitura Robacta TC 1000	23
Opzioni Robacta TC 1000	23
Fornitura Robacta TC 1000 ext.	23
Opzioni Robacta TC 1000 ext.....	23
Trasporto.....	24
Mezzi di trasporto.....	24
Avvertenze per il trasporto riportate sull'imballaggio.....	24
Elementi di comando, attacchi e componenti meccanici	25
Sicurezza	27
Sicurezza	27
Pannello di controllo.....	28
In generale	28
Pannello di controllo.....	28
Robacta TC 1000.....	30
Attacchi e componenti meccanici Robacta TC 1000	30
Unità di base e gruppo pulente P.....	32
Unità di base e gruppo pulente P.....	32
Unità di base e gruppo pulente S.....	35
Unità di base e gruppo pulente S.....	35
Binding del connettore standard I/O (X1) per il comando del robot.....	37
In generale	37
Binding del connettore I/O standard (X1).....	37
Installazione e messa in funzione	39
Sicurezza	41
Sicurezza	41

Prima della messa in funzione.....	42
Personale di servizio, personale addetto alla manutenzione	42
Collocazione dell'apparecchio.....	42
Direttive per l'alimentazione aria compressa.....	42
Collegamento alla rete.....	42
Avvitamento di Robacta TC 1000 alla base.....	44
Avvitamento di Robacta TC 1000 alla base unitamente al supporto di montaggio.....	44
Avvitamento alla base e collegamento tra loro di unità di base e gruppo pulente.....	45
Avvertenza per il montaggio.....	45
Avvitamento alla base e collegamento tra loro di unità di base e gruppo pulente P.....	45
Avvitamento alla base e collegamento tra loro di unità di base e gruppo pulente S.....	46
Installazione del tagliafilo.....	48
Installazione del tagliafilo su Robacta TC 1000.....	48
Montaggio del tagliafilo sul gruppo pulente S.....	48
Montaggio del tagliafilo sul gruppo pulente P.....	49
Diametro massimo del filo.....	49
Funzionamento del tagliafilo ad azionamento meccanico.....	49
Funzionamento del tagliafilo ad azionamento elettrico.....	50
Riempimento della vasca di immersione con l'agente di distacco.....	51
Riempimento della vasca di immersione con l'agente di distacco.....	51
Installazione e messa in funzione del nebulizzatore dell'agente di distacco (solo Robacta TC 1000).....	52
Installazione del nebulizzatore dell'agente di distacco su Robacta TC 1000.....	52
Messa in funzione del nebulizzatore dell'agente di distacco.....	53
Messa in funzione del nebulizzatore dell'agente di distacco V.....	54
Robacta TC 1000: Installazione del nebulizzatore dell'agente di distacco V.....	54
Gruppo pulente S.: installazione del nebulizzatore dell'agente di distacco V.....	55
Gruppo pulente P.: installazione del nebulizzatore dell'agente di distacco V.....	56
Riempimento del serbatoio dell'agente di distacco 'Robacta Reamer'.....	57
Collegare il serbatoio dell'agente di distacco 'Robacta Reamer' (10 litri) all'apparecchio di pulitura.....	57
Installazione e messa in funzione del sensore di controllo del livello di riempimento.....	59
In generale.....	59
Elementi di comando e spie sul sensore.....	59
Quotatura dei fori dell'adattatore di montaggio.....	59
Montaggio del sensore di controllo del livello di riempimento.....	60
Esecuzione della taratura a vuoto.....	61
Esecuzione della taratura a pieno.....	61
Sblocco/blocco del sensore di controllo del livello di riempimento.....	62
Allacciamento elettrico.....	62
Messa in funzione dell'apparecchio di pulitura.....	63
In generale.....	63
Prerequisiti per la messa in funzione.....	63
Posizione di pulitura della torcia per saldatura utilizzando Robacta TC 1000 TwinCompact.....	63
Svolgimento del programma di pulitura.....	65
Panoramica dell'esecuzione del programma con vasca di immersione.....	65
Panoramica dell'esecuzione del programma con nebulizzatore dell'agente di distacco.....	65
Panoramica dell'esecuzione del programma con nebulizzatore dell'agente di distacco e vasca di immersione.....	65
Raffreddamento della torcia per saldatura nella vasca di immersione - Descrizione dettagliata.....	65
Pulitura della punta dell'ugello del gas - Descrizione dettagliata.....	66
Pulitura del supporto dell'ugello - Descrizione dettagliata.....	66
Nebulizzazione dell'agente di distacco - Descrizione dettagliata.....	67
Esecuzione del programma di pulitura con vasca di immersione.....	69
Esecuzione del programma di pulitura con nebulizzatore dell'agente di distacco.....	70
Diagnosi e risoluzione degli errori, manutenzione e smaltimento	71
Sicurezza.....	73
Sicurezza.....	73



Diagnosi e risoluzione degli errori.....	75
Diagnosi e risoluzione degli errori.....	75
Comportamento in caso di guasto di Robacta TC 1000 ext.	78
Comportamento in caso di guasto.....	78
Cura, manutenzione e smaltimento.....	79
Prima di ogni messa in funzione.....	79
Ogni giorno.....	79
Ogni settimana.....	79
Ogni 3 mesi.....	80
Ogni 6 mesi.....	80
Ogni 12 mesi.....	80
Pulire il filtro di aspirazione nel serbatoio dell'agente di distacco.....	80
Smaltimento.....	81

Dati tecnici **83**

Dati tecnici.....	85
In generale.....	85
Robacta TC 1000/Robacta TC 1000 ext. (unità di base)/ Robacta TC 1000 Twin/Robacta TC 1000 Twin Compact.....	85
Gruppo pulente S. / P.....	85
Alimentazione del comando robot.....	86
Ingressi digitali.....	86
Uscite digitali.....	86

Norme di sicurezza

Spiegazione delle avvertenze per la sicurezza



AVVISO!

Indica un pericolo diretto e imminente che,

- ▶ se non evitato, provoca il decesso o lesioni gravissime.
-



PERICOLO!

Indica una situazione potenzialmente pericolosa che,

- ▶ se non evitata, può provocare il decesso o lesioni gravissime.
-



PRUDENZA!

Indica una situazione potenzialmente dannosa che,

- ▶ se non evitata, può provocare lesioni lievi o di minore entità, nonché danni materiali.
-

AVVERTENZA!

Indica il pericolo che i risultati del lavoro siano pregiudicati e di possibili danni all'attrezzatura.

In generale

L'apparecchio è realizzato conformemente agli standard correnti e alle normative tecniche di sicurezza riconosciute. Tuttavia, il cattivo uso dell'apparecchio può causare pericolo di

- lesioni personali o decesso dell'operatore o di terzi
 - danni all'apparecchio e ad altri beni di proprietà del gestore
 - lavoro inefficiente con l'apparecchio.
-

Tutte le persone addette alla messa in funzione, all'utilizzo, alla manutenzione e alla riparazione dell'apparecchio devono

- essere in possesso di apposita qualifica
 - disporre delle competenze necessarie in materia di saldatura automatizzata e
 - leggere integralmente e osservare scrupolosamente le presenti istruzioni per l'uso, così come tutte le istruzioni dei componenti del sistema.
-

Conservare sempre le istruzioni per l'uso sul luogo d'impiego dell'apparecchio. Oltre alle istruzioni per l'uso, attenersi alle norme generali e ai regolamenti locali per la prevenzione degli incidenti e per la protezione dell'ambiente in vigore.

Per quanto concerne le avvertenze relative alla sicurezza e ai possibili pericoli riportate sull'apparecchio

- assicurarsi che siano sempre leggibili
 - non danneggiarle
 - non rimuoverle
 - non coprirle, non incollarvi sopra alcunché, non sovrascriverle.
-

Per conoscere l'esatta posizione delle avvertenze relative alla sicurezza e ai possibili pericoli riportate sull'apparecchio, consultare il capitolo "In generale" nelle istruzioni per l'uso dell'apparecchio stesso.

Prima di mettere in funzione l'apparecchio, eliminare tutti i guasti che potrebbero pregiudicare la sicurezza.

Utilizzo conforme alla destinazione d'uso

Utilizzare l'apparecchio esclusivamente per operazioni che rientrino nell'utilizzo conforme alla destinazione d'uso.

L'apparecchio è destinato esclusivamente all'esecuzione della pulitura elettromagnetica delle torce per saldatura Fronius.

Non sono consentiti utilizzi diversi o che esulino dal tipo d'impiego per il quale l'apparecchio è stato progettato. Il produttore non si assume alcuna responsabilità per i danni insorti in conseguenza di tale mancanza.

L'utilizzo conforme alla destinazione d'uso comprende anche

- la lettura integrale e l'osservanza di tutte le avvertenze contenute nelle istruzioni per l'uso
- la lettura integrale e l'osservanza di tutte le avvertenze relative alla sicurezza e ai pericoli
- l'osservanza delle attività di ispezione e manutenzione.

L'apparecchio è progettato per l'utilizzo nei settori dell'industria e dell'artigianato. Il produttore non si assume alcuna responsabilità per i danni che potrebbero derivare dall'impiego in ambienti domestici.

Il produttore, inoltre, non si assume alcuna responsabilità per risultati di lavoro imperfetti o errati.

Condizioni ambientali

Utilizzare o stoccare l'apparecchio in ambienti diversi da quelli specificati non è una procedura conforme all'uso prescritto. Il produttore non si assume alcuna responsabilità per i danni che potrebbero derivarne.

Gamma di temperatura dell'aria ambiente:

- durante l'utilizzo: da 0°C a +40°C (da 32 °F a 104 °F)
- durante il trasporto e lo stoccaggio: da -25°C a +55°C (da -13 °F a 131 °F)

Umidità dell'aria relativa:

- fino al 50% a 40°C (104 °F)
- fino al 90% a 20 °C (68 °F)

Aria ambiente: priva di polvere, acidi, sostanze o gas corrosivi ecc.

Altitudine sul livello del mare: fino a 2000 m (6500 ft)

Obblighi del gestore

Il gestore è tenuto a far utilizzare l'apparecchio esclusivamente a persone che

- siano a conoscenza delle norme fondamentali in materia di sicurezza sul lavoro e di prevenzione degli incidenti e siano in grado di maneggiare l'apparecchio
- abbiano letto e compreso le presenti istruzioni per l'uso, in particolare il capitolo "Norme di sicurezza", e abbiano sottoscritto una dichiarazione in cui si afferma di aver letto e compreso quanto sopra
- siano state addestrate per soddisfare i requisiti imposti per i risultati di lavoro.

Occorre verificare regolarmente che il personale lavori in conformità con le norme di sicurezza.

Obblighi del personale

Prima di iniziare un lavoro, tutte le persone incaricate di lavorare con l'apparecchio sono tenute a

- osservare le norme fondamentali in materia di sicurezza sul lavoro e di prevenzione degli incidenti
- leggere le presenti istruzioni per l'uso, in particolare il capitolo "Norme di sicurezza", e sottoscrivere una dichiarazione in cui affermino di aver compreso e di impegnarsi ad osservare quanto detto.

Prima di lasciare la postazione di lavoro, assicurarsi che anche durante la propria assenza non possano verificarsi lesioni personali o danni materiali.

Punti particolarmente pericolosi

Non sostare nella zona di lavoro del robot.

Integrare sempre l'apparecchio in un sistema di sicurezza appositamente preposto all'interno di un'area messa in sicurezza.

Se all'interno dell'area si eseguono lavori di allestimento e di manutenzione, assicurarsi che

- l'intero impianto sia disattivato per tutta la durata della permanenza in quest'area
 - e che rimanga spento per evitare la messa in funzione accidentale, ad esempio in seguito ad un errore di comando
-

Oltre alle presenti istruzioni per l'uso, osservare le norme di sicurezza del produttore del robot.

Le coperture e le parti laterali devono essere aperte/rimosse solo per il tempo strettamente necessario all'esecuzione dei lavori di manutenzione e riparazione.

Durante il funzionamento

- accertarsi che tutte le coperture siano chiuse e tutte le parti laterali montate correttamente.
 - tenere tutte le coperture e le parti laterali chiuse.
-

Protezione personale e di terzi

I campi elettromagnetici possono avere effetti nocivi sulla salute che non sono ancora noti:

- Effetti sullo stato di salute delle persone vicine, ad esempio portatori di pacemaker, protesi metalliche e apparecchi acustici.
 - Divieto generale per i portatori di pacemaker: i portatori di pacemaker devono consultare il proprio medico prima di lavorare con l'apparecchio o di sostare nelle sue immediate vicinanze
 - Divieto generale per i portatori di protesi metalliche: i portatori di protesi metalliche devono consultare il proprio medico prima di lavorare con l'apparecchio o di sostare nelle sue immediate vicinanze.
-

I campi magnetici prodotti dall'elevata intensità di corrente possono scaraventare fuori dall'apertura di pulitura parti ferromagnetiche, come ad esempio depositi di spruzzi. Per prevenire lesioni, indossare sempre occhiali protettivi dotati di protezione laterale e non guardare mai dentro l'apertura di pulitura con l'apparecchio acceso.

L'utilizzo dell'apparecchio comporta numerosi pericoli, ad esempio:

- dispersione di scintille e pezzi di metallo caldi
- lesioni agli occhi o alla pelle dovute all'irradiazione dell'arco voltaico
- pericoli elettrici derivanti dalla corrente di rete e di saldatura
- maggiore inquinamento acustico

- fumi di saldatura e gas dannosi.

Per l'utilizzo dell'apparecchio, indossare appositi indumenti protettivi che presentino le seguenti caratteristiche:

- non infiammabile
- isolante e asciutto
- che copra l'intero corpo, integro e in buono stato
- casco protettivo
- pantaloni privi di risvolti.

L'abbigliamento protettivo include, tra l'altro:

- schermo protettivo dotato di filtri a norma per proteggere gli occhi e il volto dai raggi UV, dal calore e dalla dispersione di scintille
- occhiali protettivi a norma, dotati di protezione laterale, indossati dietro lo schermo protettivo
- calzature robuste e isolanti anche sul bagnato
- guanti appositi per la protezione delle mani (isolanti dall'elettricità, protettivi contro il calore).
- Per ridurre l'inquinamento acustico ed evitare eventuali lesioni, indossare una protezione per l'udito.

Le persone, in particolare i bambini, devono essere allontanate durante l'utilizzo degli apparecchi e il processo di saldatura. Tuttavia, se sono presenti persone nelle vicinanze

- istruirle su tutti i pericoli (pericolo di accecamento dovuto all'arco voltaico, pericolo di lesioni dovuto alla dispersione di scintille, fumi di saldatura nocivi, disturbi da rumore, possibili pericoli derivanti dalla corrente di rete o saldatura, possibili pericoli derivanti dai campi elettromagnetici, possibili pericoli derivanti dal campo magnetico dell'apertura di pulitura, da componenti mosi meccanicamente, dalla miscela di aria compressa e agente di distacco fuoriuscente dall'apertura di pulitura, dalla dispersione di trucioli e simili, ecc.),
- mettere a disposizione mezzi protettivi adeguati oppure
- predisporre pareti e tende protettive adeguate.

Pericoli derivanti dalla corrente di rete e di lavoro

Una scossa elettrica costituisce sempre un rischio per la vita e può risultare mortale.

Non toccare i componenti sotto tensione all'interno e all'esterno dell'apparecchio.

Tutti i cavi e i conduttori devono essere ben fissati, integri, isolati e sufficientemente dimensionati. Sostituire immediatamente collegamenti allentati, cavi e conduttori fusi, danneggiati o sottodimensionati.

Non avvolgere cavi o conduttori attorno al corpo o a parti del corpo.

Mettere in funzione l'apparecchio solo se regolarmente collegato sul lato di uscita.

Utilizzare l'apparecchio esclusivamente su una rete dotata di conduttore di terra e con una presa che disponga di un contatto per tale conduttore.

Costituisce un atto di grave negligenza utilizzare l'apparecchio su una rete priva di conduttore di terra. Il produttore non si assume alcuna responsabilità per i danni insorti in conseguenza di tale mancanza.

Far controllare regolarmente la funzionalità del conduttore di terra della linea di alimentazione della rete e dell'apparecchio da un elettricista qualificato.

Spegnere gli apparecchi non utilizzati.

Scollegare la spina di rete prima di eseguire interventi sull'apparecchio.

Apporre sull'apparecchio un cartello di segnalazione chiaramente leggibile e comprensibile recante il divieto di reinserire la spina di rete e di rimettere in funzione l'apparecchio.

Dopo l'apertura dell'apparecchio:

- scaricare tutti i componenti che accumulano cariche elettriche
 - accertarsi che tutti i componenti dell'apparecchio siano privi di corrente.
-

In caso di lavori su componenti conduttori di tensione, chiedere l'assistenza di una seconda persona che possa spegnere tempestivamente l'interruttore principale.

Le viti del corpo esterno costituiscono un collegamento al conduttore di terra adatto alla messa a terra del corpo stesso. Esse non possono in nessun caso essere sostituite da altre viti senza un collegamento affidabile al conduttore di terra.

Classificazioni di compatibilità elettromagnetica degli apparecchi

Gli apparecchi di Classe A:

- Sono previsti solo per l'impiego negli ambienti industriali.
 - Possono causare, in altri ambienti, interferenze di alimentazione e dovute a radiazioni.
-

Gli apparecchi di Classe B:

- Soddiscano i requisiti concernenti le emissioni in ambienti domestici e industriali. Ciò vale anche per gli ambienti domestici in cui l'approvvigionamento di energia ha luogo dalla rete pubblica di bassa tensione.
-

La classificazione di compatibilità elettromagnetica degli apparecchi viene effettuata in conformità con le indicazioni riportate sulla targhetta o nei dati tecnici.

Misure relative alla compatibilità elettromagnetica

Attenzione al campo elettromagnetico! I campi elettromagnetici possono provocare danni alla salute non ancora noti.

Il gestore è responsabile di assicurare che non si verifichino interferenze elettromagnetiche sulle apparecchiature elettriche ed elettroniche.

Nel caso in cui vengano accertate interferenze elettromagnetiche, il gestore è tenuto ad adottare le misure necessarie per eliminarle.

Verificare e valutare eventuali problemi, nonché l'immunità alle interferenze, delle apparecchiature presenti nell'ambiente circostante in conformità con le disposizioni nazionali e internazionali:

- dispositivi di sicurezza
 - linee di rete, di trasmissione di segnali e dei dati
 - dispositivi per l'elaborazione dei dati e per le telecomunicazioni
 - apparecchiature per la misurazione e la calibratura
 - lo stato di salute delle persone vicine
-

Misure di supporto per evitare problemi di compatibilità elettromagnetica:

1. Alimentazione di rete
 - In caso di interferenze elettromagnetiche nonostante il collegamento alla rete sia a norma, adottare misure aggiuntive (ad esempio, l'utilizzo di filtri di rete adeguati).
2. Schermatura, se necessaria
 - Schermare le altre apparecchiature presenti nell'ambiente circostante
 - Schermare l'intero impianto di saldatura
3. Non portare con sé supporti dati magnetici o elettronici: i campi magnetici derivanti dal funzionamento dell'apparecchio potrebbero danneggiare i supporti dati magnetici o elettronici.
4. Non portare con sé orologi e oggetti di metallo. Gli orologi potrebbero danneggiarsi a causa del funzionamento dell'apparecchio.

Misure di sicurezza sul luogo di installazione e durante il trasporto

Il rovesciamento dell'apparecchio può costituire un pericolo mortale! Disporre l'apparecchio in modo sicuro su una base piana e solida

- È consentita un'inclinazione massima di 10°.

Per i locali a rischio di incendio ed esplosione sono in vigore norme speciali.

- Osservare le disposizioni nazionali e internazionali vigenti in materia.

Eseguire controlli e osservare le istruzioni interne all'azienda per assicurare sempre la salubrità e la pulizia dell'ambiente di lavoro.

Installare e utilizzare l'apparecchio unicamente in conformità alla classe di protezione indicata sulla targhetta.

Montare Robacta TC e il gruppo pulente ad una distanza di almeno 0,5 m (19,69 in.) da pareti, apparecchi adiacenti o altri oggetti.

Montare Robacta TC e il gruppo pulente ad una distanza minima di 1 m (40 in.) dal sistema EDP, dalle linee di controllo e dal processo di saldatura.

Installare Robacta TC e il gruppo pulente in modo che gli spruzzi di saldatura non possano raggiungere l'apparecchio di pulitura.

Prima di trasportare l'apparecchio, scaricare tutto l'agente di distacco.

Durante il trasporto dell'apparecchio, accertarsi che vengano rispettate le direttive nazionali e regionali vigenti, nonché le norme antinfortunistiche. Questo vale in particolar modo per le direttive concernenti i rischi durante il trasporto e la spedizione.

Dopo il trasporto e prima della messa in funzione, procedere assolutamente ad un'ispezione visiva dell'apparecchio per verificare che non abbia subito danni. Far riparare gli eventuali danni da personale qualificato dell'assistenza prima di mettere in funzione l'apparecchio.

Misure di sicurezza in condizioni di funzionamento normale

Far funzionare l'apparecchio solo se tutti i dispositivi di sicurezza risultano perfettamente funzionanti. In caso contrario, vi è pericolo di

- lesioni personali o decesso dell'operatore o di terzi,
- danni all'apparecchio e ad altri beni materiali del gestore
- lavoro inefficiente con l'apparecchio.

Prima della messa in funzione dell'apparecchio, far riparare i dispositivi di sicurezza non perfettamente funzionanti.

Mai disattivare o eludere i dispositivi di sicurezza.

Prima di mettere in funzione l'apparecchio, assicurarsi che non vi sia pericolo per nessuno.

Controllare l'apparecchio almeno una volta alla settimana per verificare l'assenza di danni visibili dall'esterno e la funzionalità dei dispositivi di sicurezza.

- Utilizzare esclusivamente agenti di distacco originali adatti del produttore.
 - Maneggiando l'agente di distacco, osservare i dati riportati sulle schede dei dati di sicurezza dei prodotti. Le schede dei dati di sicurezza degli agenti di distacco si ottengono presso il proprio centro di assistenza oppure tramite la home page del produttore.
 - Non miscelare l'agente di distacco del produttore con altri agenti di distacco.
 - In caso di danni verificatisi utilizzando altri agenti di distacco, è esclusa ogni responsabilità da parte del produttore e decadono tutti i diritti di garanzia.
 - Smaltire gli agenti di distacco esausti nel rispetto delle disposizioni nazionali e internazionali vigenti in materia.
-

Manutenzione e riparazione

In condizioni d'uso normali, l'apparecchio necessita solo di piccole attenzioni per la cura e la manutenzione. È tuttavia indispensabile osservare alcuni punti per mantenere costante negli anni la funzionalità dell'apparecchio.

- Prima di ogni messa in funzione controllare che la spina e il cavo di rete, i cavi e i morsetti di carica non siano danneggiati.
 - Se la superficie del corpo esterno dell'apparecchio è sporca, pulirla con un panno morbido utilizzando unicamente detergenti privi di solventi.
-

Gli interventi di riparazione devono essere eseguiti esclusivamente da un'impresa specializzata autorizzata. Utilizzare esclusivamente pezzi di ricambio e soggetti a usura originali (anche per i componenti normalizzati). Nella progettazione e nella produzione dei pezzi non originali non è garantito il rispetto delle norme relative alle sollecitazioni e alla sicurezza.

Non modificare, aggiungere pezzi o adattare l'apparecchio senza l'autorizzazione del produttore.

Lo smaltimento va eseguito unicamente nel rispetto delle disposizioni nazionali e regionali vigenti.

Verifiche tecniche per la sicurezza

Il produttore consiglia di far eseguire sull'apparecchio verifiche tecniche per la sicurezza con frequenza almeno annuale.

Si consiglia di far eseguire le verifiche tecniche per la sicurezza da un elettricista qualificato

- dopo qualsiasi modifica
 - dopo l'aggiunta di pezzi o adattamenti
 - dopo interventi di riparazione, cura e manutenzione
 - almeno una volta l'anno.
-

Attenersi alle norme e alle disposizioni nazionali e internazionali vigenti in materia di verifiche tecniche per la sicurezza.

Informazioni più dettagliate sulle verifiche tecniche per la sicurezza e sulla calibratura sono disponibili presso il proprio centro di assistenza, che mette a disposizione dei richiedenti la documentazione necessaria.

Smaltimento

I rifiuti di apparecchiature elettriche ed elettroniche devono essere raccolti separatamente e riciclati in modo compatibile con l'ambiente conformemente alla Direttiva UE e alla legge nazionale applicabile. Le apparecchiature usate devono es-

sere restituite al distributore o tramite un sistema di raccolta e smaltimento locale autorizzato. Un corretto smaltimento della vecchia apparecchiatura favorisce il riciclaggio sostenibile delle risorse materiali. Ignorare questa indicazione può avere potenziali impatti sulla salute/ambiente.

Imballaggi

Raccolta differenziata. Controllare le norme del proprio Comune. Ridurre il volume del cartone.

Certificazione di sicurezza

Gli apparecchi provvisti di marcatura CE soddisfano i requisiti fondamentali stabiliti dalla direttiva sulla bassa tensione e sulla compatibilità elettromagnetica (ad esempio le norme di prodotto pertinenti della serie di normative EN 60 974).

Fronius International GmbH dichiara che l'apparecchio è conforme alla Direttiva 2014/53/UE. Il testo completo della dichiarazione di conformità UE è disponibile sul sito Internet: <http://www.fronius.com>.

Gli apparecchi dotati di certificazione CSA sono conformi ai requisiti previsti dalle norme pertinenti per il Canada e gli Stati Uniti.

Protezione dei dati

L'utente è responsabile dell'esecuzione del backup dei dati relativi alle modifiche apportate alle impostazioni di fabbrica. Il produttore non si assume alcuna responsabilità in caso di perdita delle impostazioni personali.

Diritti d'autore

I diritti d'autore delle presenti istruzioni per l'uso sono di proprietà del produttore.

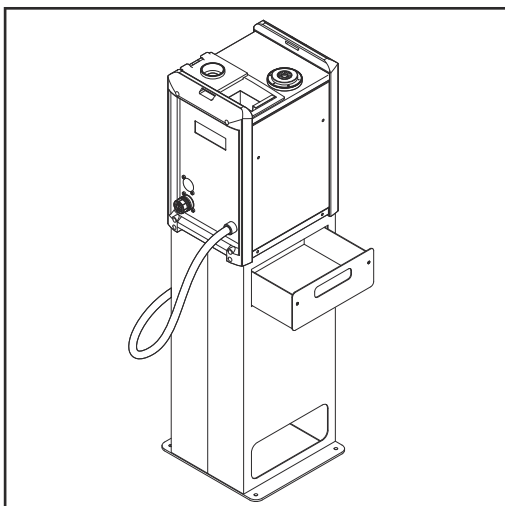
Il testo e le illustrazioni corrispondono alla dotazione tecnica dell'apparecchio al momento della stampa. Con riserva di modifiche. L'acquirente non può vantare alcun diritto sulla base del contenuto delle presenti istruzioni per l'uso. Saremo grati per la segnalazione di eventuali errori e suggerimenti per migliorare le istruzioni per l'uso.

In generale

In generale

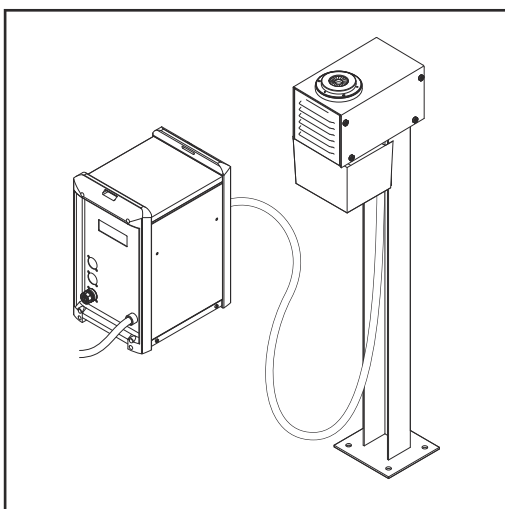
Concezione dell'apparecchio

Robacta TC è un apparecchio di pulitura indicato per torce per saldatura di praticamente qualsiasi forma. La costruzione compatta ne consente il montaggio negli spazi più ristretti (ad esempio nelle celle robot). L'apparecchio è pressoché esente da manutenzione in quanto non presenta pezzi soggetti a sollecitazione meccanica.



AVVERTENZA!

Nell'apparecchio di pulitura Robacta TC 1000 tutti i componenti sono alloggiati in un unico corpo esterno.

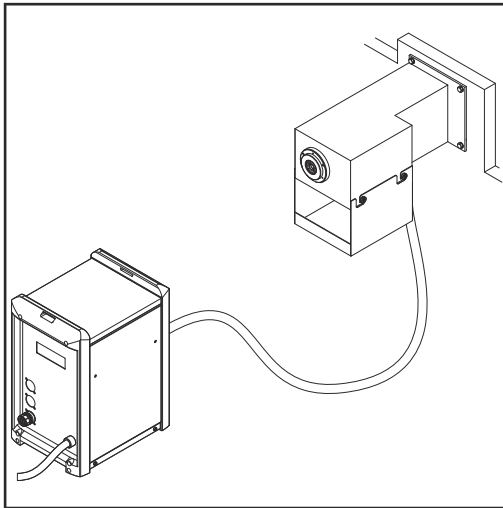


AVVERTENZA!

Nell'apparecchio Robacta TC 1000 ext. i componenti sono suddivisi su due apparecchi:

- ▶ unità di base Robacta TC 1000 ext.
- ▶ gruppo pulente S./gruppo pulente P.

*Robacta TC 1000 ext. (unità di base con gruppo pulente S.)
Consigliato per la pulitura verticale della torcia per saldatura*



*Robacta TC 1000 ext. (unità di base con gruppo pulente P.)
Consigliato per la pulitura orizzontale della torcia per saldatura*

Come opzione tutte le varianti sono disponibili anche in versione Twin e Twin-Compact.

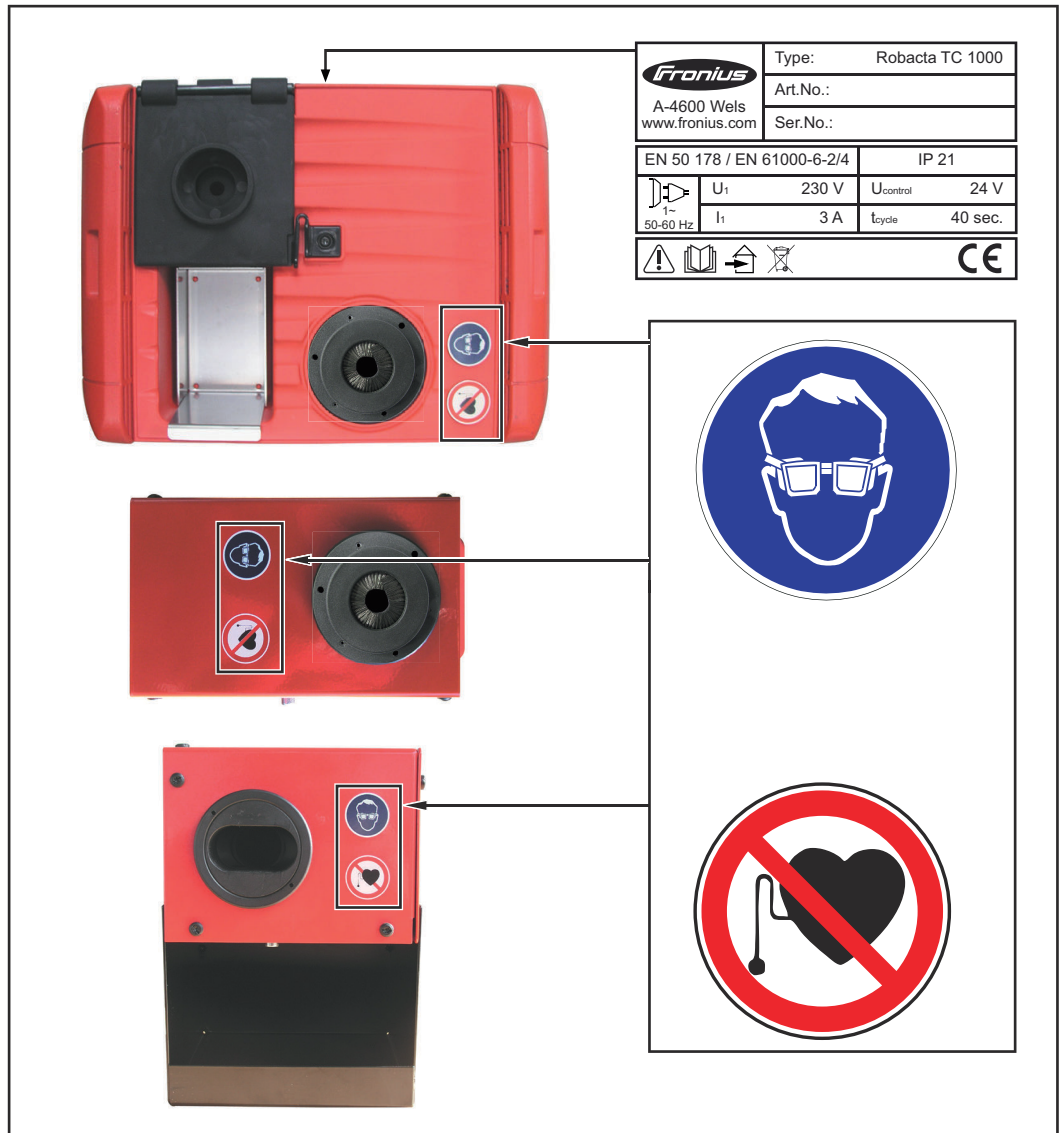
Settori d'impiego

L'apparecchio di pulitura serve per la pulitura di torce per saldatura in applicazioni automatizzate con acciaio. L'apparecchio di pulitura è concepito per essere utilizzato

- nel settore automobilistico e relativo indotto
- nella costruzione di apparecchiature
- nella costruzione di impianti chimici
- nell'industria meccanica
- nella costruzione di veicoli su rotaia
- nei cantieri navali

Avvertenze riportate sull'apparecchio

L'apparecchio è dotato di simboli di sicurezza e di una targhetta che non vanno rimossi né sovrascritti. I simboli forniscono avvertenze sul cattivo uso dell'apparecchio, da cui possono risultare gravi lesioni personali e danni materiali.



AVVISO! Pericolo di gravi lesioni dovuto a:

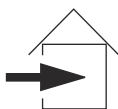
- campo magnetico dell'apertura di pulitura
- miscela di aria compressa e agente di distacco in uscita dall'apertura di pulitura
- dispersione di frammenti (trucioli ecc.)
- componenti meccanici in movimento.

Durante i lavori di assistenza e manutenzione, togliere tensione e pressione all'apparecchio.



Utilizzare le funzioni descritte solo dopo aver letto integralmente e compreso i seguenti documenti:

- le presenti istruzioni per l'uso
- tutte le istruzioni per l'uso dei componenti del sistema, in particolare le norme di sicurezza.



Utilizzare solo in ambienti chiusi



Indossare una protezione per gli occhi



Vietato ai portatori di pacemaker. I portatori di pacemaker devono consultare il proprio medico prima di lavorare con l'apparecchio o di sostare nelle sue immediate vicinanze

Tipi di agenti di distacco e relativo utilizzo

AVVERTENZA!

Gli agenti di distacco non sono compresi nella fornitura.

Tipi di agente di distacco e relativo utilizzo:

- Agenti di distacco "Robacta TC Cool +" per l'immersione della torcia per saldatura nella vasca di immersione
- Agente di distacco "Robacta Reamer" per la nebulizzazione della torcia per saldatura dopo il processo di pulitura

Si consiglia di utilizzare la vasca di immersione per:

- torce per saldatura raffreddate a gas
- torce per saldatura raffreddate ad acqua nella classe di potenza superiore (ugelli del gas molto caldi)

Si consiglia di nebulizzare la torcia per saldatura con l'agente di distacco "Robacta Reamer" per tutte le applicazioni.

Principio di funzionamento

Principio di funzionamento

- a) Non appena Robacta TC è collegato alla rete, la Spia Tensione di rete (pagina 28) si accende. I condensatori, che immagazzinano l'energia per il processo di pulitura, sono scarichi e nessuna uscita viene azionata.

AVVERTENZA!

Affinché il processo di carica dei condensatori possa iniziare, devono sussistere i seguenti presupposti:

- ▶ Robacta TC 1000
- ▶ apparecchio collegato alla rete e al comando del robot
- ▶ segnale Quick Stop impostato.
- ▶ Robacta TC 1000 ext.
- ▶ unità di base collegata alla rete e al comando del robot
- ▶ pacchetto tubi flessibili di collegamento del gruppo pulente collegato all'unità di base
- ▶ segnale Quick Stop impostato.

- b) Prima di caricare i condensatori, viene eseguito un controllo della temperatura dell'apparecchio. Se quest'ultima rientra nella gamma di tolleranza, i condensatori vengono caricati.
In caso di superamento della temperatura d'esercizio, l'Indicatore Surriscaldamento (pagina 28) si accende. In questo caso, il processo di carica dei condensatori avviene solo dopo che gli apparecchi si sono raffreddati alla temperatura d'esercizio consentita.
- c) Al termine del processo di carica dei condensatori, sul comando del robot appare il segnale Ready; l'Indicatore Pronto per la pulitura (pagina 28) si accende. A questo punto il processo di pulitura (processo di scaricamento) può essere avviato tramite il segnale Cleaning Start. A scopo di messa a punto il processo di pulitura si può attivare anche manualmente mediante il tasto Tasto Scarica (pagina 28).
- d) Al termine del processo di pulitura l'esecuzione del programma ricomincia con il controllo della temperatura dell'apparecchio. Se un processo di pulitura non si è svolto correttamente, viene emesso il segnale Error. Robacta TC ricomincia il processo di carica dei condensatori. In presenza del messaggio Ready, che conferma la disponibilità per lo scaricamento, è possibile avviare un secondo processo di pulitura.
- e) Il riempimento automatico dal serbatoio dell'agente di distacco "Robacta TC Cool/Robacta TC Cool MD" garantisce il livello di riempimento ottimale della vasca di immersione. Dopo lo svuotamento del serbatoio dell'agente di distacco "Robacta TC Cool/Robacta TC Cool MD", il livello di riempimento nella vasca di immersione scende. Il sensore livello di riempimento rileva l'abbassamento del livello ottimale e l'Indicatore Livello di riempimento (pagina 28) si accende. Contemporaneamente, sul comando del robot viene emesso il segnale Fluid Level Control .
- La funzione di pulitura di Robacta TC continua a essere disponibile anche se l'Indicatore Livello di riempimento (pagina 28) è accesa.

AVVERTENZA!

Se il comando del robot disattiva il segnale Quick Stop, durante l'esecuzione del programma, l'esecuzione del programma di Robacta TC viene immediatamente interrotta.

Per ragioni di sicurezza i condensatori vengono scaricati tramite la bobina pulente.

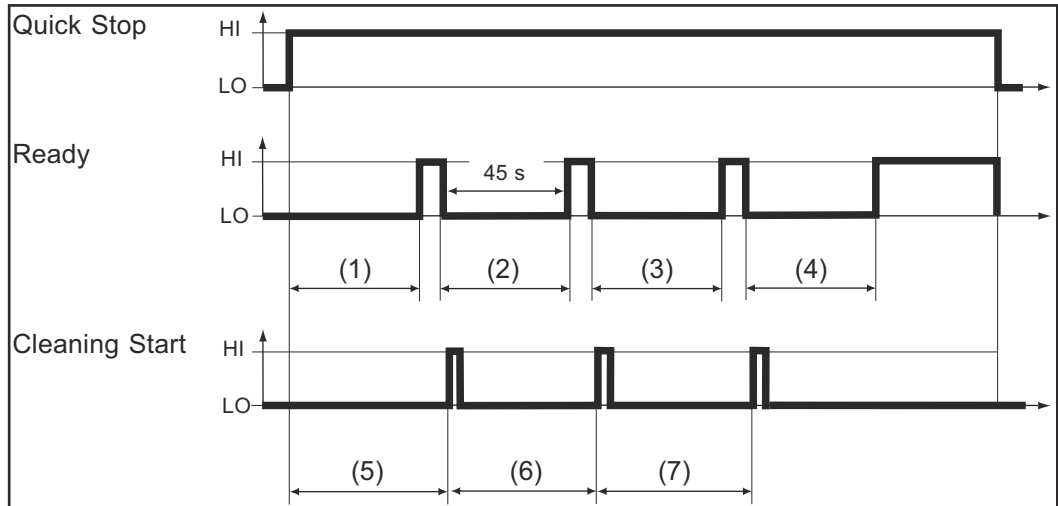


Diagramma di esecuzione del programma

(1) - (4) Intervallo di pulitura minimo

(5) - (7) Intervallo di pulitura

Fornitura e opzioni

In generale

Gli apparecchi di pulitura possono essere utilizzati con svariate opzioni. A seconda del settore d'impiego, è pertanto possibile ottimizzare varie fasi del processo di saldatura.

Fornitura Robacta TC 1000

- Robacta TC 1000 con vasca di immersione e gruppo pulente integrato
- Connettore I/O standard (X1) senza cavo
- Tubo di collegamento dell'aria compressa

Opzioni Robacta TC 1000

Opzioni Robacta TC 1000 disponibili

- Supporto di montaggio (disponibile in varie altezze)
- Tagliafilo
- Kit di montaggio tagliafilo
- Kit di installazione nebulizzatore agente di distacco/nebulizzatore agente di distacco V
- Autotrasformatore per tensione di rete da 110 V e 400 V
- Interfaccia robot

Fornitura Robacta TC 1000 ext.

- Unità di base (Robacta TC 1000 ext.)
- Connettore I/O standard (X1) senza cavo
- Tubo di collegamento dell'aria compressa

AVVERTENZA!

I gruppi pulenti S. e P. non sono compresi nella fornitura dell'unità di base, ma sono necessari per il funzionamento dell'apparecchio.

Opzioni Robacta TC 1000 ext.

Opzioni Robacta TC 1000 ext. disponibili

- Gruppo pulente S.
- Gruppo pulente P.
- Supporto di montaggio (disponibile in varie altezze)
- Autotrasformatore per tensione di rete da 110 V e 400 V
- Interfaccia robot
- Supporto di montaggio per gruppo pulente S. e gruppo pulente P.
- Tagliafilo
- Kit di installazione nebulizzatore agente di distacco/nebulizzatore agente di distacco V

Trasporto

- Mezzi di trasporto** Per il trasporto dell'apparecchio utilizzare i seguenti mezzi:
- elevatore a forche, con l'apparecchio su pallet
 - carrello elevatore, con l'apparecchio su pallet
 - manuale

 **PERICOLO!**

La caduta di apparecchi e oggetti

Possono verificarsi gravi lesioni personali e danni materiali.

- ▶ In caso di trasporto mediante elevatore a forche o carrello elevatore, assicurare l'apparecchio contro le cadute accidentali.
 - ▶ Non invertire il senso di marcia, frenare o accelerare bruscamente.
-

Avvertenze per il trasporto riportate sull'imballaggio

 **PRUDENZA!**

Pericolo dovuto al trasporto improprio.

Possono verificarsi danni materiali.

- ▶ Osservare le avvertenze per il trasporto riportate sull'imballaggio dell'apparecchio.
-

Elementi di comando, attacchi e componenti meccanici

Sicurezza

Osservare le norme di sicurezza riportate di seguito quando si utilizzano tutte le funzioni descritte al capitolo "Elementi di comando, attacchi e componenti meccanici"!



PERICOLO!

Pericolo derivante dal cattivo uso dell'apparecchio e dall'esecuzione errata dei lavori.

Possono verificarsi gravi lesioni personali e danni materiali.

- ▶ Tutti i lavori e le funzioni descritti nel presente documento devono essere eseguiti soltanto da personale tecnico qualificato.
 - ▶ Leggere e comprendere il presente documento.
 - ▶ Leggere e comprendere tutte le istruzioni per l'uso dei componenti del sistema, in particolare le norme di sicurezza.
-

Pannello di controllo

In generale

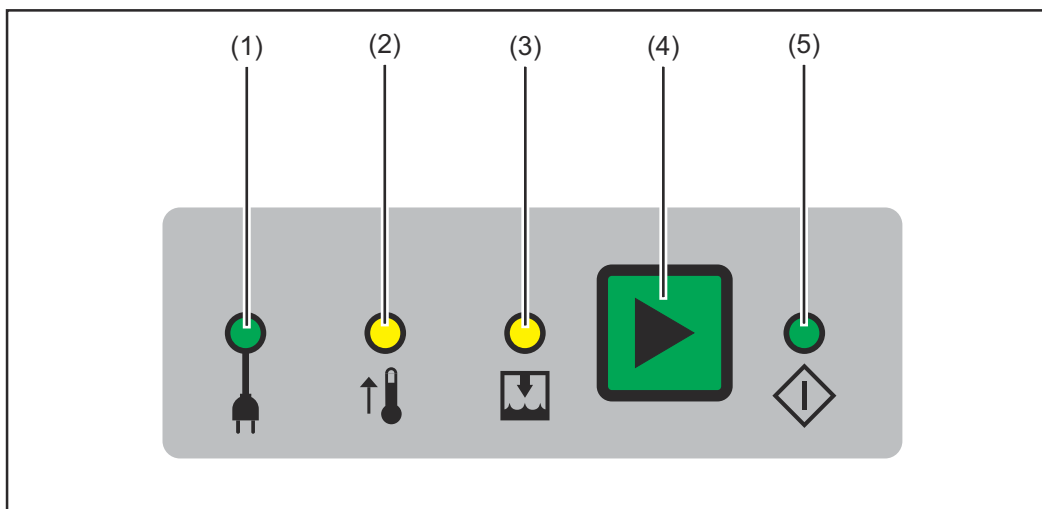
Tutte le funzioni dell'apparecchio di pulitura sono attivate dal comando del robot. Per la messa a punto del funzionamento, è possibile attivare manualmente il processo di pulitura sul pannello di controllo.

AVVERTENZA!

Le singole figure possono discostarsi leggermente dall'aspetto esteriore dell'apparecchio in uso.

Il funzionamento degli elementi di comando e degli attacchi è tuttavia identico.

Pannello di controllo



(1) Spia Tensione di rete

si accende se l'apparecchio è alimentato con tensione di rete.

AVVERTENZA!

Se i condensatori all'interno dell'apparecchio sono carichi, questi di norma si scaricano automaticamente non appena l'apparecchio viene scollegato dalla rete. Lo scaricamento dura normalmente ca. 1 secondo.

In caso di guasto, se possibile, i condensatori non vengono scaricati. In questo caso è essenziale seguire le istruzioni riportate al paragrafo **Comportamento in caso di guasto** a pagina **78**.

(2) Indicatore Surriscaldamento

si accende se l'apparecchio si è riscaldato troppo.

AVVERTENZA!

Dopo l'accensione di questo indicatore è ancora possibile eseguire un processo di pulitura. Solo dopo essersi raffreddato alla temperatura di esercizio, l'apparecchio si carica per il processo di pulitura successivo.

(3) Indicatore Livello di riempimento

si accende

- quando il livello di riempimento della vasca di immersione scende al di sotto del livello minimo
- quando la vasca di immersione non viene utilizzata e pertanto al suo interno non è presente alcun agente di distacco.

AVVERTENZA!

Se si utilizza la vasca di immersione, rabboccare immediatamente l'agente di distacco non appena l'indicatore Livello di riempimento si accende.

AVVERTENZA!

La funzione di pulitura dell'apparecchio continua a essere disponibile anche quando l'indicatore Livello di riempimento si accende.

(4) Tasto Scarica

per l'attivazione manuale del processo di pulitura a scopo di messa a punto.

AVVERTENZA!

Affinché sia possibile attivare manualmente il processo di pulitura è indispensabile che il segnale Quick Stop sia impostato e pertanto i condensatori siano carichi.

(5) Indicatore Pronto per la pulitura

si accende quando l'apparecchio è pronto per eseguire la pulitura.

**PERICOLO!**

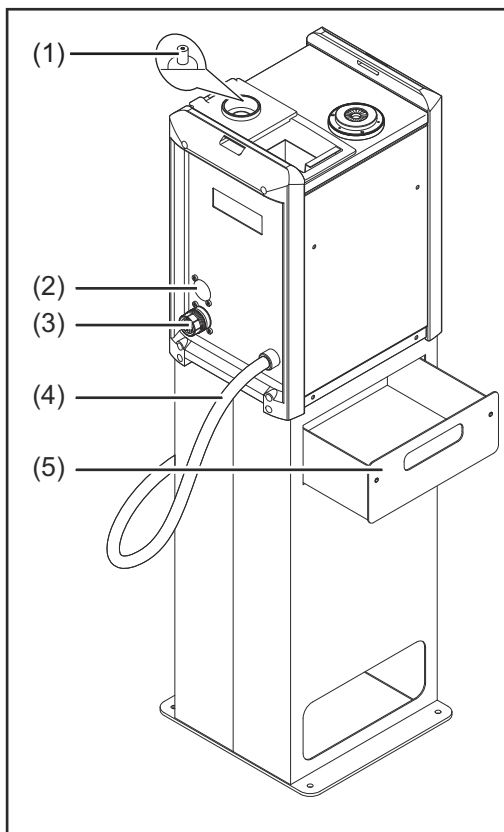
Una scossa elettrica può causare gravi lesioni personali e danni materiali.

Non appena l'indicatore Pronto per la pulitura (5) si accende, non scollegare più il pacchetto tubi flessibili di collegamento dall'unità di base.

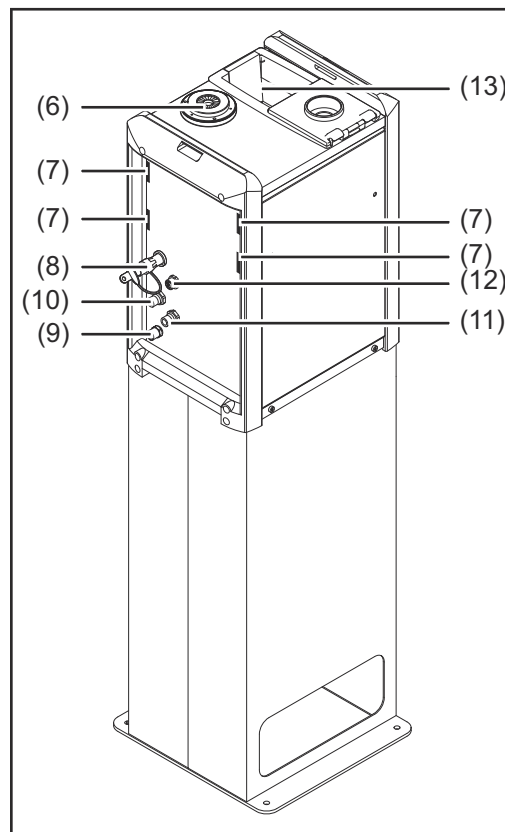
- ▶ Prima di scollegare il pacchetto tubi flessibili di collegamento:
 - ▶ scollegare l'alimentazione di tensione dell'unità di base
 - ▶ scollegare l'alimentazione aria compressa dell'unità di base.
-

Robacta TC 1000

Attacchi e componenti meccanici Robacta TC 1000



Lato anteriore dell'apparecchio



Lato posteriore dell'apparecchio

-
- (1) **Sensore livello di riempimento**
monitora il livello di riempimento dell'agente di distacco all'interno della vasca di immersione.
-
- (2) **Copertura cieca**
-
- (3) **Preso attacco I/O standard (X1)**
-
- (4) **Cavo di rete con supporto antistrappo**
-
- (5) **Recipiente di raccolta per i residui di saldatura (nel supporto di montaggio opzionale)**
-
- (6) **Apertura di pulitura con all'interno ugelli di spruzzo dell'agente di distacco e guarnizione per le spazzole**
per pulire l'ugello del gas e l'interno della torcia per saldatura
per umettare l'ugello del gas e l'interno della torcia per saldatura con l'agente di distacco.

AVVERTENZA!

Per evitare una eccessiva contaminazione dell'apparecchio, azionarlo solo con la guarnizione per le spazzole!

-
- (7) **Cavità per il supporto del tagliafilo**
per agganciare il supporto del tagliafilo all'apparecchio di pulitura.

(8) **Tubo di scarico**
per lo svuotamento della vasca di immersione.

(9) **Attacco aria compressa**
per l'alimentazione di aria compressa dell'apparecchio di pulitura.



(10) **Attacco nebulizzatore agente di distacco**
per l'allacciamento al nebulizzatore dell'agente di distacco; per l'alimentazione di aria compressa del nebulizzatore dell'agente di distacco.



(11) **Attacco spruzzatore**
per l'allacciamento al nebulizzatore dell'agente di distacco; per la nebulizzazione di aria compressa/miscela di agente di distacco nell'apertura di pulitura.

Se non si utilizza un nebulizzatore dell'agente di distacco, collegare l'attacco del nebulizzatore dell'agente di distacco (10) all'attacco dello spruzzatore (11). Utilizzare il tubo di collegamento aria compressa fornito in dotazione per realizzare tale collegamento.



(12) **Presa attacco tagliafilo**
per il comando elettrico del tagliafilo.



(13) **Vasca di immersione con vasca di raccolta**

AVVERTENZA!

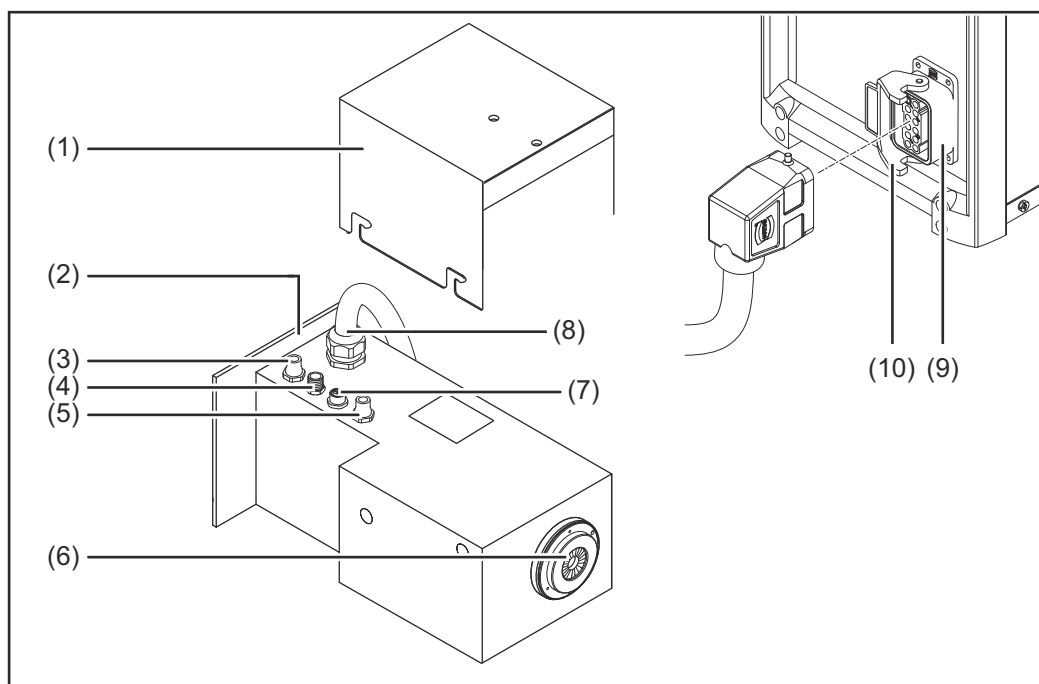
Se si utilizza la vasca di immersione, accertarsi che al suo interno vi sia sempre agente di distacco a sufficienza (verificare che l'indicatore Livello di riempimento sia sempre spento)!

AVVERTENZA!

Se non si utilizza la vasca di immersione, accertarsi che all'interno di essa non vi siano residui di agente di distacco!

Unità di base e gruppo pulente P.

Unità di base e gruppo pulente P.



(1) **Recipiente di raccolta per i residui di saldatura**

(2) **Gruppo pulente P.**

(3) **Attacco spruzzatore**

per l'allacciamento al nebulizzatore dell'agente di distacco; per la nebulizzazione di aria compressa/miscela di agente di distacco nell'apertura di pulitura.

Se non si utilizza un nebulizzatore dell'agente di distacco, collegare l'attacco del nebulizzatore dell'agente di distacco (5) all'attacco dello spruzzatore (3). Utilizzare il tubo di collegamento aria compressa fornito in dotazione per realizzare tale collegamento.



(4) **Attacco aria compressa**

per l'alimentazione di aria compressa dell'apparecchio di pulitura.



(5) **Attacco nebulizzatore agente di distacco**

per l'allacciamento al nebulizzatore dell'agente di distacco; per l'alimentazione di aria compressa del nebulizzatore dell'agente di distacco.



- (6) **Apertura di pulitura con all'interno ugelli di spruzzo dell'agente di distacco e guarnizione per le spazzole**
per pulire l'ugello del gas e l'interno della torcia per saldatura
per umettare l'ugello del gas e l'interno della torcia per saldatura con l'agente di distacco.

AVVERTENZA!

Per evitare una eccessiva contaminazione dell'apparecchio, azionarlo solo con la guarnizione per le spazzole!

- (7) **Presa attacco tagliafilo**
per il comando elettrico del tagliafilo.



- (8) **Pacchetto tubi flessibili di collegamento con supporto antistrappo**

PERICOLO!

Una scossa elettrica può causare gravi lesioni personali e danni materiali.
Non appena l'indicatore Pronto per la pulitura si accende, non scollegare più il pacchetto tubi flessibili di collegamento dall'unità di base.

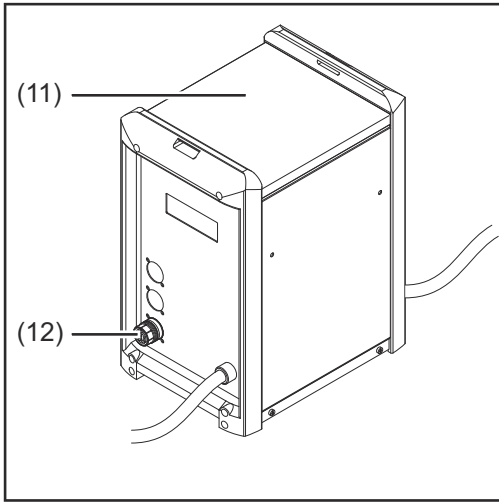
- ▶ Prima di scollegare il pacchetto tubi flessibili di collegamento:
- ▶ scollegare l'alimentazione di tensione dell'unità di base
- ▶ scollegare l'alimentazione aria compressa dell'unità di base.

- (9) **Presa attacco gruppo pulente**
La presa attacco si trova sull'unità di base e serve per collegare il pacchetto tubi flessibili di collegamento del gruppo pulente.

AVVERTENZA!

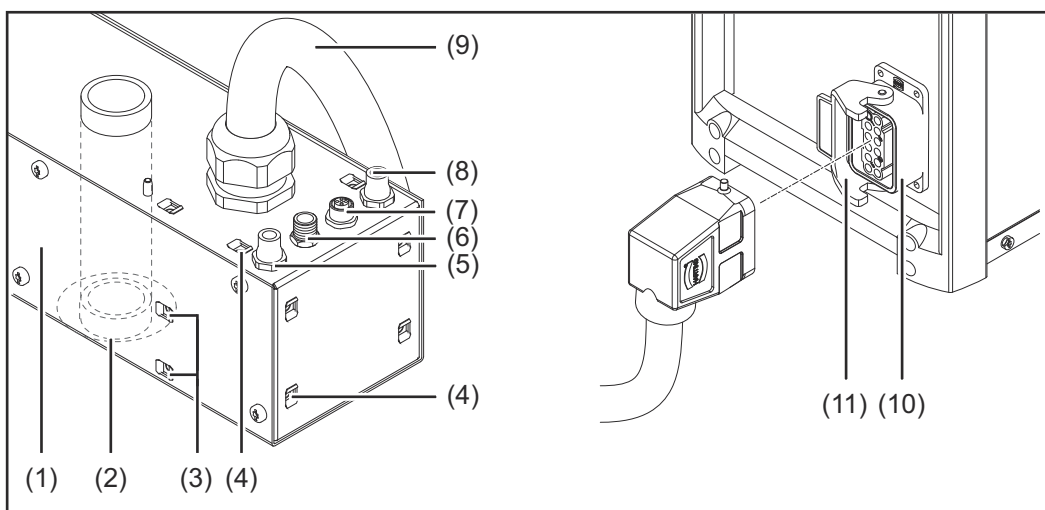
Non appena si collega il pacchetto tubi flessibili di collegamento, applicare il fermaglio di sicurezza (10) per fissare il pacchetto tubi flessibili di collegamento contro lo scollegamento accidentale.

- (10) **Fermaglio di sicurezza**
- (11) **Unità di base**
- (12) **Presa attacco I/O standard (X1)**
per collegare l'unità di base al comando del robot.



Unità di base e gruppo pulente S.

Unità di base e gruppo pulente S.



(1) Gruppo pulente S.

(2) Apertura di pulitura con all'interno ugelli di spruzzo dell'agente di distacco e guarnizione per le spazzole

per pulire l'ugello del gas e l'interno della torcia per saldatura
per umettare l'ugello del gas e l'interno della torcia per saldatura con l'agente di distacco.

AVVERTENZA!

Per evitare una eccessiva contaminazione dell'apparecchio, azionarlo solo con la guarnizione per le spazzole!

(3) Dadi di fissaggio

per fissare un tagliafilo disponibile su richiesta.

(4) Dadi di fissaggio

per fissare il gruppo pulente.

(5) Attacco spruzzatore

per l'allacciamento al nebulizzatore dell'agente di distacco; per la nebulizzazione di aria compressa/miscela di agente di distacco nell'apertura di pulitura.

Se non si utilizza un nebulizzatore dell'agente di distacco, collegare l'attacco del nebulizzatore dell'agente di distacco (8) all'attacco dello spruzzatore (5). Utilizzare il tubo di collegamento aria compressa fornito in dotazione per realizzare tale collegamento.



(6) Attacco aria compressa

per l'alimentazione di aria compressa dell'apparecchio di pulitura.



-
- (7) **Presca attacco tagliafilo**
per il comando elettrico del tagliafilo.



-
- (8) **Attacco nebulizzatore agente di distacco**
per l'allacciamento al nebulizzatore dell'agente di distacco; per l'alimentazione di aria compressa del nebulizzatore dell'agente di distacco.



-
- (9) **Pacchetto tubi flessibili di collegamento con supporto antistrappo**

⚠ PERICOLO!

Una scossa elettrica può causare gravi lesioni personali e danni materiali.

Non appena l'indicatore Pronto per la pulizia si accende, non scollegare più il pacchetto tubi flessibili di collegamento dall'unità di base.

- ▶ Prima di scollegare il pacchetto tubi flessibili di collegamento:
- ▶ scollegare l'alimentazione di tensione dell'unità di base
- ▶ scollegare l'alimentazione aria compressa dell'unità di base.

-
- (10) **Presca attacco gruppo pulente**

La presa attacco si trova sull'unità di base e serve per collegare il pacchetto tubi flessibili di collegamento del gruppo pulente.

AVVERTENZA!

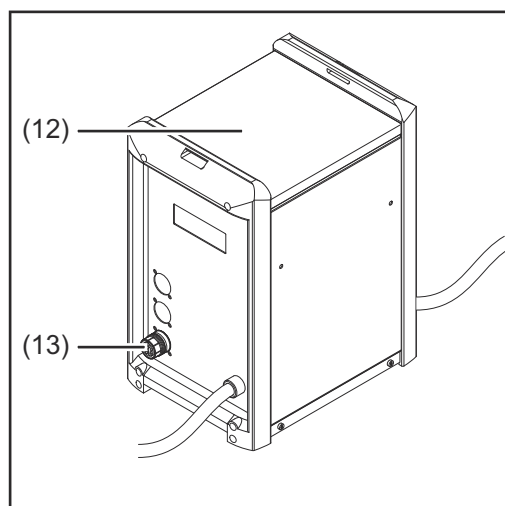
Non appena si collega il pacchetto tubi flessibili di collegamento, applicare il fermaglio di sicurezza (11) per fissare il pacchetto tubi flessibili di collegamento contro lo scollegamento accidentale.

-
- (11) **Fermaglio di sicurezza**

-
- (12) **Unità di base**

-
- (13) **Presca attacco I/O standard (X1)**

per collegare l'unità di base al comando del robot.



Binding del connettore standard I/O (X1) per il comando del robot

In generale

PERICOLO!

Pericolo derivante dalla corrente elettrica.

Può causare gravi lesioni personali e danni materiali.

- ▶ L'apparecchio di pulitura deve restare privo di tensione fino alla completa conclusione dell'installazione.

AVVERTENZA!

Per evitare eventuali disturbi, mantenere i cavi tra l'apparecchio di pulitura e il comando del robot quanto più possibile corti.

Il connettore standard I/O (X1) per la connessione dell'apparecchio di pulitura al comando del robot è compreso nella fornitura. Adattare il fascio di cablaggio al sistema di attacco del comando del robot.

Binding del connettore I/O standard (X1)

PERICOLO!

L'attivazione improvvisa dell'apparecchio di pulitura o dei componenti del sistema può causare gravi lesioni personali e danni materiali.

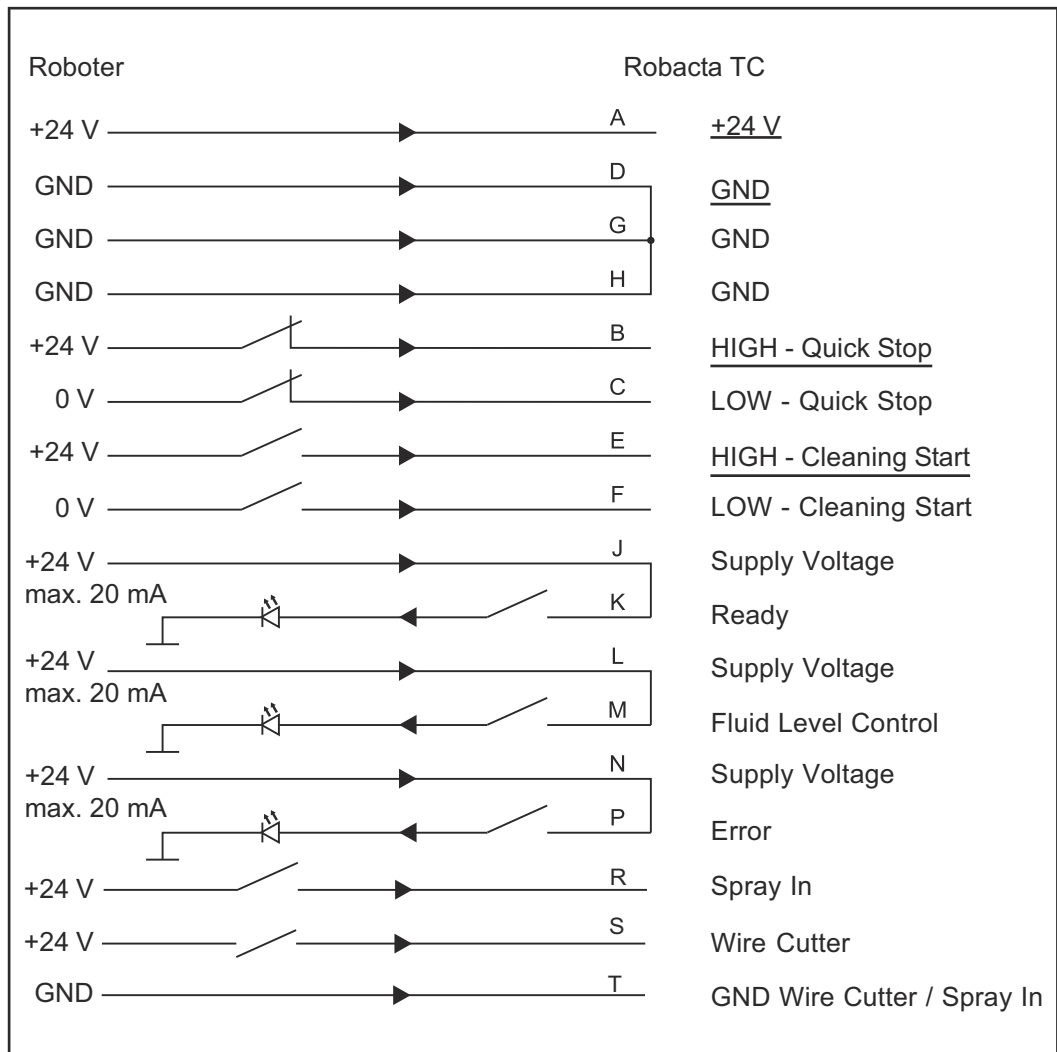
Occupare l'ingresso del segnale Quick Stop solo una volta:

- ▶ HIGH - Quick Stop
- ▶ oppure LOW - Quick Stop.

AVVERTENZA!

A seconda di quanto richiesto all'applicazione con robot, non occorre utilizzare tutti i segnali in ingresso e in uscita (comandi).

I segnali in ingresso e in uscita di volta in volta sottolineati rappresentano il numero minimo di comandi da utilizzare.



Binding del connettore I/O standard (X1)

Installazione e messa in funzione

Sicurezza

Eseguendo tutte le operazioni descritte al capitolo "Installazione e messa in funzione", osservare le norme di sicurezza di seguito riportate!

PERICOLO!

Il cattivo uso dell'apparecchio e l'esecuzione errata dei lavori

possono causare gravi lesioni personali e danni materiali.

- ▶ Tutti i lavori e le funzioni descritti nel presente documento devono essere eseguiti soltanto da personale qualificato dell'assistenza Fronius.
- ▶ Leggere integralmente e comprendere il presente documento.
- ▶ Leggere e comprendere tutte le norme di sicurezza e le documentazioni per l'utente di questo apparecchio e di tutti i componenti del sistema.

PERICOLO!

Pericolo dovuto all'avvio automatico delle macchine.

Può causare gravi lesioni personali e danni materiali.

- ▶ Oltre alle presenti istruzioni per l'uso, osservare le norme di sicurezza fornite dal produttore del robot e del sistema di saldatura.
- ▶ Assicurarsi che siano rispettate tutte le misure di sicurezza previste nell'area di lavoro del robot, le quali devono essere mantenute in efficienza per tutta la durata della propria permanenza nella suddetta area.

PERICOLO!

Pericolo dovuto alla corrente e ai componenti meccanici in movimento.

Può causare gravi lesioni personali e danni materiali.

- ▶ Prima di intervenire sull'apparecchio di pulitura o sui componenti del sistema a esso collegati, scollegare l'alimentazione di aria compressa e tensione lato utente dall'apparecchio di pulitura e dai componenti del sistema ad esso collegati.
- ▶ Assicurarsi che l'alimentazione di aria compressa e di tensione lato utente resti scollegata dall'apparecchio di pulitura e dai componenti del sistema a esso collegati fino alla conclusione di tutti i lavori.

PERICOLO!

**Se l'apparecchio di pulitura viene alimentato con tensione e/o aria compressa, sussiste il pericolo di lesioni gravi dovute a:
campo magnetico dell'apertura di pulitura
dispersione di frammenti (trucioli, ecc.)
miscela di aria compressa e agente di distacco in uscita dall'apertura di pulitura
tagliafilo attivato.**

Può causare gravi lesioni personali e danni materiali.

Qualora occorra lavorare sull'apparecchio di pulitura mentre questo è alimentato con tensione e/o aria compressa, prendere le seguenti misure di sicurezza:

- ▶ Tenere lontani dall'apparecchio tutti i componenti ferromagnetici (ad es. gli utensili).
- ▶ Tenere lontano il corpo, in particolare le mani, il viso e i capelli, ma anche eventuali oggetti e tutti gli indumenti dall'apertura di pulitura e dal tagliafilo
- ▶ Indossare una protezione per l'udito.
- ▶ Indossare occhiali protettivi dotati di protezione laterale.

Prima della messa in funzione

Personale di servizio, personale addetto alla manutenzione

 **PERICOLO!**

Pericolo dovuto all'avvio automatico delle macchine.

Possono verificarsi gravi lesioni personali e danni materiali.

- ▶ L'apparecchio deve essere sempre utilizzato/manutenuto da 1 persona.
 - ▶ Assicurarsi che solo 1 persona si trovi nella zona di lavoro dell'apparecchio durante l'esecuzione di interventi sullo stesso.
-

Collocazione dell'apparecchio

L'apparecchio di pulitura è collaudato secondo la classe di protezione IP 21 che prevede:

- protezione contro la penetrazione di corpi estranei solidi di diametro superiore a 12,5 mm (.49 in.)
- protezione dalle gocce d'acqua che cadono verticalmente.

L'apparecchio non deve essere installato e utilizzato all'aperto. I componenti elettrici integrati devono essere protetti dall'azione diretta dell'umidità.

AVVERTENZA!

Tutti i componenti dell'apparecchio di pulitura:

- ▶ devono essere montati a una distanza minima di 1 m (40 in.) dal sistema EDP, dai cavi di comando e dal processo di saldatura
 - ▶ devono essere montati mantenendo una distanza tutt'intorno all'apparecchio di almeno 0,5 m (19,69 in.) da pareti, apparecchi adiacenti o altri oggetti
 - ▶ devono essere posizionati in modo tale da impedire che gli spruzzi di saldatura raggiungano i componenti dell'apparecchio di pulitura.
-

Direttive per l'alimentazione aria compressa

Per garantire il regolare funzionamento dell'apparecchio di pulitura, è necessario soddisfare le seguenti direttive relative all'alimentazione aria compressa:

- sistema di alimentazione aria compressa dotato di limitatore di pressione e filtro dell'aria compressa
 - qualità dell'aria compressa conforme alla norma ISO 8573-1:2001, classe 7 4 3, Aria strumenti
 - concentrazione di particelle solide $\leq 10 \text{ mg/m}^3$
 - punto di rugiada in pressione vapore $\leq + 3 \text{ }^\circ\text{C}$
 - concentrazione d'olio $\leq 1 \text{ mg/m}^3$
-

Collegamento alla rete

 **PERICOLO!**

L'installazione elettrica sottodimensionata può causare gravi lesioni personali e danni materiali.

Il cavo di rete e il relativo fusibile devono essere adeguati all'apparecchio utilizzato. A tal proposito, si applicano i dati tecnici indicati sulla targhetta.



PRUDENZA!

Pericolo di gravi danni materiali dovuti a tensione di rete errata.

Se la tensione di rete non rientra nelle tolleranze riportate nei dati tecnici, non collegare in alcun caso l'apparecchio direttamente alla rete elettrica. L'apparecchio, in questo caso, può funzionare esclusivamente con l'autotrasformatore disponibile come opzione.

L'apparecchio di pulitura è predisposto per il funzionamento con la tensione di rete indicata sulla targhetta. Per il fusibile necessario per il cavo di rete, consultare il paragrafo "Dati tecnici". Se la versione dell'apparecchio in uso non dispone di cavi o spine di rete già collegati, procedere al rispettivo montaggio conformemente alle norme nazionali vigenti.

Avvitamento di Robacta TC 1000 alla base

Avvitamento di Robacta TC 1000 alla base unitamente al supporto di montaggio

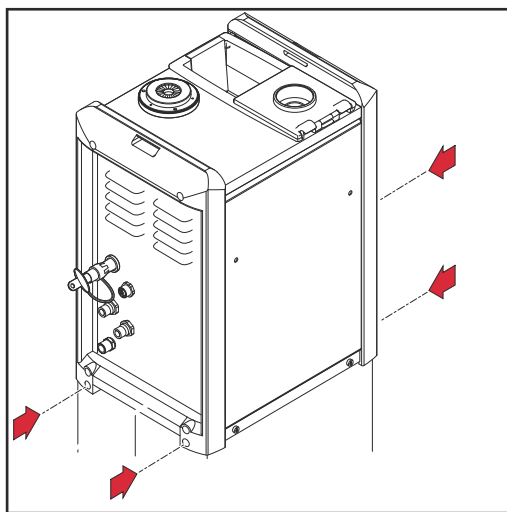
PERICOLO!

La caduta o il ribaltamento degli apparecchi

può causare gravi lesioni personali e danni materiali.

- ▶ L'apparecchio di pulitura deve essere installato solo con il supporto di montaggio appositamente previsto.
- ▶ Il materiale di fissaggio necessario per collegare il supporto di montaggio alla base varia in funzione della base stessa.
- ▶ Il materiale di fissaggio necessario per collegare il supporto di montaggio alla base non è compreso nella fornitura del supporto. È responsabilità del montatore scegliere correttamente il materiale di fissaggio adatto. Con il supporto di fissaggio vengono fornite unicamente delle viti indispensabili per montare l'apparecchio di pulitura sul supporto stesso.

- 1** Collocare il supporto di montaggio disponibile in opzione su una base piana, solida e antivibrante.
 - Posizionare il supporto di montaggio in modo tale che la corsa del robot verso l'apparecchio di pulitura collocato sul supporto sia quanto più possibile breve.
- 2** Avvitare bene il supporto di montaggio alla base con il materiale di fissaggio prescelto.



- 3** Posizionare l'apparecchio di pulitura sul supporto di montaggio.
- 4** Fissare saldamente l'apparecchio di pulitura al supporto di montaggio con 4 viti; utilizzare le viti fornite insieme al supporto di montaggio.

Avvitamento alla base e collegamento tra loro di unità di base e gruppo pulente

Avvertenza per il montaggio

AVVERTENZA!

Prima del montaggio finale dell'unità di base e del gruppo pulente, assicurarsi che il pacchetto tubi flessibili di collegamento del gruppo sia sufficientemente lungo per le posizioni di montaggio pianificate.

Dopo il montaggio, il pacchetto tubi flessibili di collegamento deve essere appoggiato a terra senza carico di trazione e non deve essere sospeso in aria.

Avvitamento alla base e collegamento tra loro di unità di base e gruppo pulente P.

⚠ PERICOLO!

I residui di saldatura espulsi dall'apertura di pulitura del gruppo pulente possono provocare gravi lesioni personali e danni materiali.

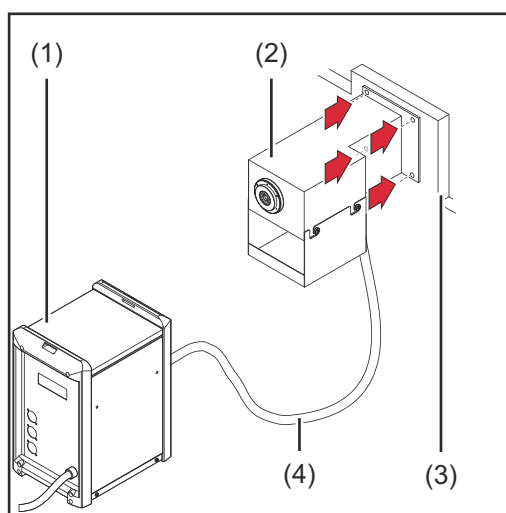
Collocare sempre il gruppo pulente in modo tale che i residui di saldatura generati vengano raccolti in un apposito contenitore.

⚠ PERICOLO!

La caduta o il ribaltamento degli apparecchi

può causare gravi lesioni personali e danni materiali.

- ▶ Il materiale di fissaggio necessario per il montaggio dei singoli componenti varia a seconda della base.
- ▶ Il materiale di fissaggio non è pertanto fornito in dotazione con i rispettivi componenti. È responsabilità del montatore scegliere correttamente il materiale di fissaggio adatto.



- 1 Posizionare l'unità di base (1) in modo sicuro fuori dalla zona di saldatura, appoggiarla su una base piana, solida e stabile e fissarla utilizzando il materiale di fissaggio prescelto.
- 2 Fissare il gruppo pulente (2) alla base (3) con il materiale di fissaggio prescelto.
- 3 Collegare il pacchetto tubi flessibili di collegamento (4) alla Presa attacco gruppo pulente (pagina 32) sull'unità di base.
- 4 Applicare il fermaglio di sicurezza alla presa attacco gruppo pulente per fissare il pacchetto tubi flessibili di collegamento contro lo scollegamento accidentale.

⚠ PERICOLO!

La corrente elettrica

può causare gravi lesioni personali e danni materiali.

- ▶ Se il pacchetto tubi flessibili di collegamento deve essere scollegato dall'unità di base dopo la messa in funzione, prima di scollegare il pacchetto tubi flessibili di collegamento:
- ▶ scollegare l'alimentazione di tensione dell'unità di base
- ▶ scollegare l'alimentazione aria compressa dell'unità di base.

Avvitamento alla base e collegamento tra loro di unità di base e gruppo pulente S.

⚠ PERICOLO!

I residui di saldatura espulsi dall'apertura di pulitura del gruppo pulente possono provocare gravi lesioni personali e danni materiali.

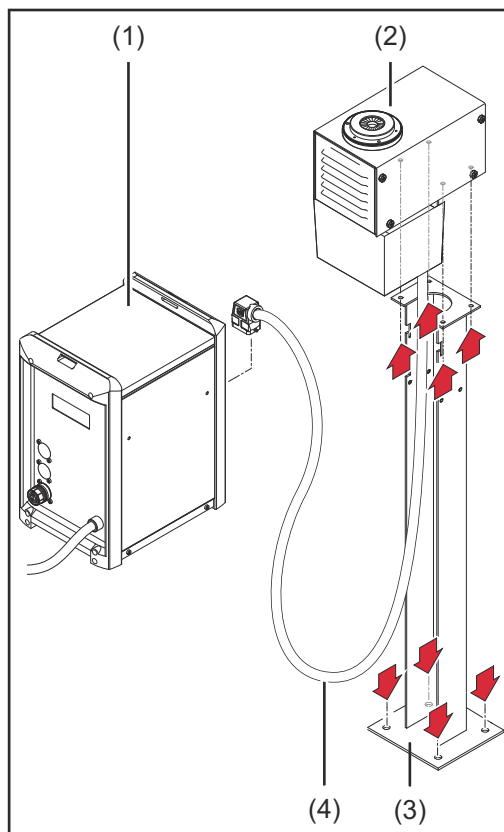
Collocare sempre il gruppo pulente in modo tale che i residui di saldatura generati vengano raccolti in un apposito contenitore.

⚠ PERICOLO!

La caduta o il ribaltamento degli apparecchi

può causare gravi lesioni personali e danni materiali.

- ▶ Il materiale di fissaggio necessario per il montaggio dei singoli componenti varia a seconda della base.
- ▶ Il materiale di fissaggio non è pertanto fornito in dotazione con i rispettivi componenti. È responsabilità del montatore scegliere correttamente il materiale di fissaggio adatto.



- 1** Posizionare l'unità di base (1) in modo sicuro fuori dalla zona di saldatura, appoggiarla su una base piana, solida e stabile e fissarla utilizzando il materiale di fissaggio prescelto.
- 2** Posizionare il supporto di montaggio (3) in modo sicuro fuori dalla zona di saldatura, appoggiarlo su una base piana, solida e stabile e fissarlo utilizzando il materiale di fissaggio prescelto.
- 3** Fissare il gruppo pulente (2) al supporto di montaggio (3) con il materiale di fissaggio prescelto.
- 4** Collegare il pacchetto tubi flessibili di collegamento (4) alla Presa attacco gruppo pulente (pagina 35) sull'unità di base.
- 5** Applicare il fermaglio di sicurezza alla presa attacco gruppo pulente per fissare il pacchetto tubi flessibili di collegamento contro lo scollegamento accidentale.



PERICOLO!

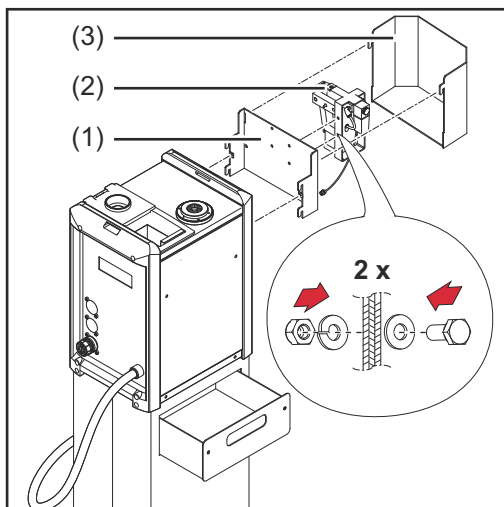
La corrente elettrica

può causare gravi lesioni personali e danni materiali.

- ▶ Se il pacchetto tubi flessibili di collegamento deve essere scollegato dall'unità di base dopo la messa in funzione, prima di scollegare il pacchetto tubi flessibili di collegamento:
 - ▶ scollegare l'alimentazione di tensione dell'unità di base
 - ▶ scollegare l'alimentazione aria compressa dell'unità di base.
-

Installazione del tagliafilo

Installazione del tagliafilo su Robacta TC 1000



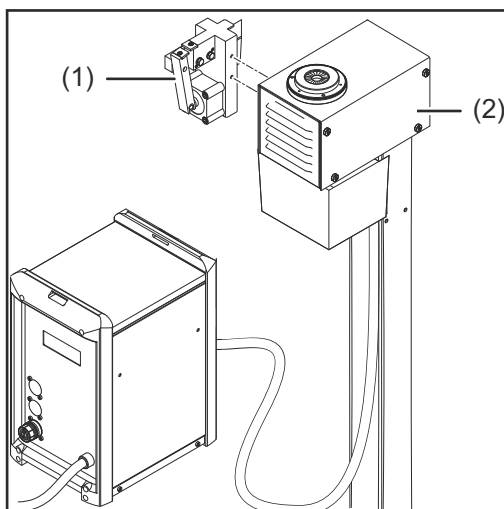
- 1 Agganciare il supporto del tagliafilo (1) all'apparecchio di pulitura.
- 2 Fissare il tagliafilo (2) al supporto (1) con 2 viti, 2 rosette, 2 rondelle elastiche e 2 dadi, come illustrato; è responsabilità del montatore scegliere correttamente viti, rosette, rondelle elastiche e dadi adatti.
- 3 Agganciare la copertura (3) al supporto (1).
- 4 Utilizzando un tagliafilo ad azionamento elettrico: Allacciare il cavo di collegamento del tagliafilo al relativo attacco sull'apparecchio di pulitura.

AVVERTENZA!

L'apparecchio di pulitura non può alimentare con aria compressa il tagliafilo.

Provvedere all'alimentazione aria compressa del tagliafilo utilizzando un'apposita linea di alimentazione aggiuntiva.

Montaggio del tagliafilo sul gruppo pulente S.



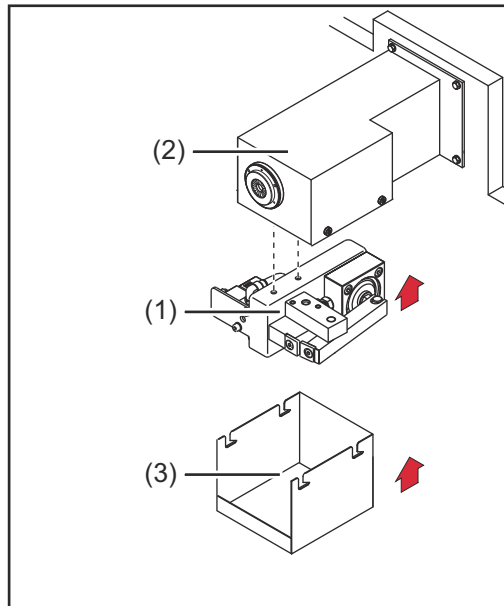
- 1 Avvitare il tagliafilo (1) ai dadi di fissaggio del gruppo pulente (2) con 2 viti e 2 rondelle elastiche. È responsabilità del montatore scegliere le viti e le rondelle elastiche corrette
- 2 Durante l'utilizzo di un tagliafilo a comando elettrico: Allacciare il cavo di collegamento del tagliafilo al relativo attacco sul gruppo pulente

AVVERTENZA!

Il gruppo pulente non può fornire l'alimentazione di aria compressa del tagliafilo.

Provvedere all'alimentazione di aria compressa del tagliafilo utilizzando un'apposita linea di alimentazione aggiuntiva.

Montaggio del tagliafilo sul gruppo pulente P.



- 1** Fissare il tagliafilo (1) al gruppo pulente (2) con 2 viti, 2 rosette, 2 rondelle elastiche e 2 dadi, come illustrato; è responsabilità del montatore scegliere correttamente viti, rosette, rondelle elastiche e dadi adatti.
- 2** Utilizzando un tagliafilo ad azionamento elettrico: Allacciare il cavo di collegamento del tagliafilo al relativo attacco sul gruppo pulente.
- 3** Agganciare il recipiente di raccolta per i residui di saldatura (3) al tagliafilo.

AVVERTENZA!

Il gruppo pulente non può alimentare con aria compressa il tagliafilo.

Provvedere all'alimentazione aria compressa del tagliafilo utilizzando un'apposita linea di alimentazione aggiuntiva.

Diametro massimo del filo

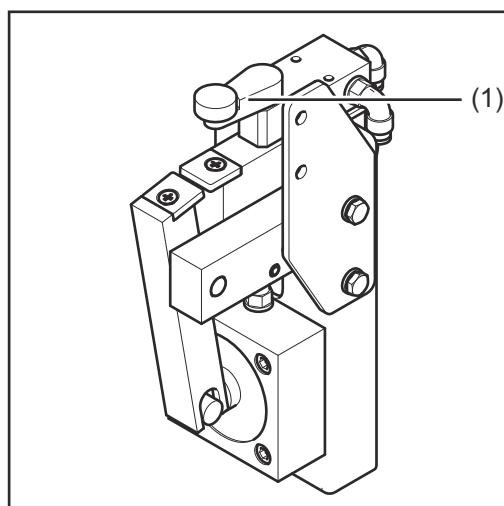
Con il tagliafilo è possibile tagliare elettrodi a filo con un diametro massimo di 1,6 mm (0.063 in.).

Nelle applicazioni Twin è possibile tagliare due elettrodi a filo con un diametro massimo di 1,6 mm (0.063 in.).

Funzionamento del tagliafilo ad azionamento meccanico

AVVERTENZA!

Se si passa a una nuova torcia per saldatura, il tagliafilo ad azionamento meccanico deve essere regolato nuovamente!



Se un corpo torcia spinge lateralmente la leva della valvola (1) con l'ugello del gas di oltre 15°, il tagliafilo viene attivato e l'elettrodo a filo tagliato.

AVVERTENZA!

L'elettrodo a filo viene tagliato durante lo spostamento del corpo torcia.

**Funzionamento
del tagliafilo ad
azionamento
elettrico**

L'apertura e la chiusura del tagliafilo ad azionamento elettrico vengono azionate mediante un segnale attivo del comando del robot.

Riempimento della vasca di immersione con l'agente di distacco

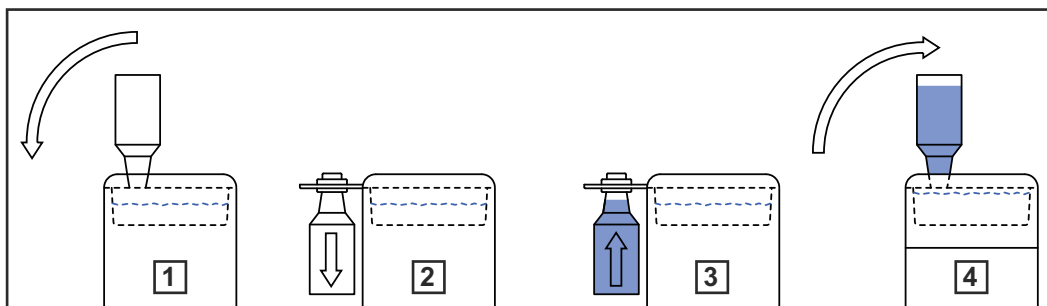
Riempimento della vasca di immersione con l'agente di distacco

AVVERTENZA!

Utilizzare esclusivamente l'agente di distacco "Robacta TC Cool +" del produttore.

La composizione di questo agente è formulata specificamente per l'utilizzo con Robacta TC. L'utilizzo di altri prodotti non garantisce il funzionamento ottimale.

- 1 Ribaltare verso l'esterno l'alloggiamento del contenitore dell'agente di distacco "Robacta TC Cool +" con il contenitore vuoto
- 2 Togliere il contenitore vuoto dell'agente di distacco "Robacta TC Cool +" e smaltirlo secondo le norme nazionali
- 3 Aprire un nuovo contenitore dell'agente di distacco "Robacta TC Cool +" e infilarlo nell'apposito alloggiamento
- 4 Richiudere con cautela l'alloggiamento del contenitore dell'agente di distacco "Robacta TC Cool +" con il contenitore riempito sopra la vasca di immersione - Il livello di riempimento ottimale viene prodotto automaticamente



AVVERTENZA!

Ogni settimana, mantenere la vasca di immersione come segue:

- ▶ estrarre la vasca di raccolta dalla vasca di immersione e smaltire le impurità raccolte
- ▶ Controllare la consistenza dell'agente di distacco "Robacta TC Cool +". Se l'agente di distacco "Robacta TC Cool +" risultasse denso, riempire aggiungendo acqua pulita, mescolandola all'agente
- ▶ Verificare la presenza di impurità sul sensore del livello di riempimento posto nella vasca di immersione e pulirlo, se necessario

AVVERTENZA!

Manutenere ogni 3 mesi la vasca di immersione come segue:

- ▶ scaricare l'agente di distacco dalla vasca di immersione
- ▶ estrarre la vasca di raccolta dalla vasca di immersione e smaltire le impurità raccolte
- ▶ pulire la vasca di immersione e la vasca di raccolta
- ▶ riempire la vasca di immersione con nuovo agente di distacco

Assicurarsi di non danneggiare il sensore livello di riempimento durante l'esecuzione degli interventi!

Installazione e messa in funzione del nebulizzatore dell'agente di distacco (solo Robacta TC 1000)

Installazione del nebulizzatore dell'agente di distacco su Robacta TC 1000

AVVERTENZA!

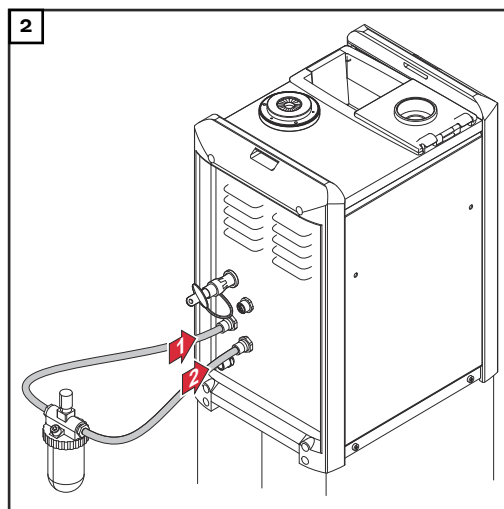
Pericolo di fuoriuscita indesiderata di agente di distacco nella zona delle aperture di nebulizzazione dell'apertura di pulitura se il nebulizzatore è collocato troppo in alto.

Collocare il nebulizzatore dell'agente di distacco al di sotto dello spigolo superiore del corpo esterno.

AVVERTENZA!

La lunghezza del tubo dell'agente di distacco tra apparecchio e nebulizzatore dell'agente di distacco non deve superare 1 m (40 in.).

- 1** Fissare il nebulizzatore dell'agente di distacco a una base solida e stabile. È responsabilità del montatore scegliere correttamente la posizione di montaggio e il materiale di fissaggio adatti.



AVVERTENZA!

Per allacciare il nebulizzatore dell'agente di distacco all'apparecchio di pulitura, utilizzare i tubi dell'agente di distacco forniti in dotazione con il nebulizzatore stesso.

Messa in funzione del nebulizzatore dell'agente di distacco

AVVERTENZA!

Utilizzare esclusivamente l'agente di distacco "Robacta Reamer" del prodotto.

La composizione di questo agente è formulata specificamente per l'utilizzo con Robacta TC. L'utilizzo di altri prodotti non garantisce il funzionamento ottimale.

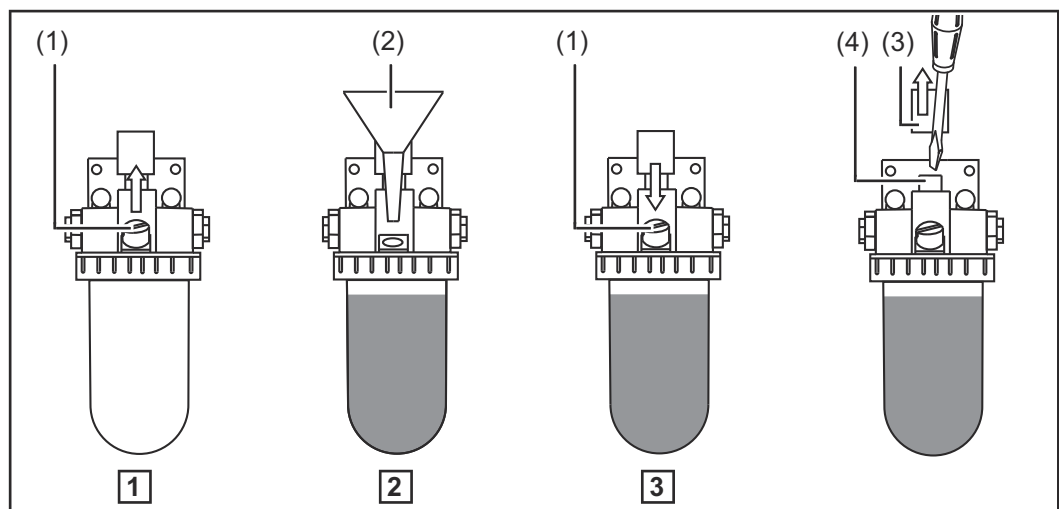
- 1** Aprire il tappo a vite (1).
- 2** Riempire con l'agente di distacco "Robacta Reamer" utilizzando l'apposito imbuto (2).
- 3** Chiudere il tappo a vite (1).

AVVERTENZA!

Se la quantità nebulizzata non è sufficiente, regolarla.

A seconda delle esigenze

- ▶ adattare il tempo di nebulizzazione mediante il comando del robot; il tempo consigliato è di ~ 0,7 secondi
- ▶ o utilizzando il dispositivo di regolazione dell'agente di distacco (4): rimuovere il cappuccio protettivo (3) e, con il cacciavite, impostare il dispositivo di regolazione dell'agente di distacco (4) in modo che l'interno della torcia per saldatura venga spruzzato e umettato con un sottile strato di agente (0,2–0,5 ml).



Messa in funzione del nebulizzatore dell'agente di distacco V

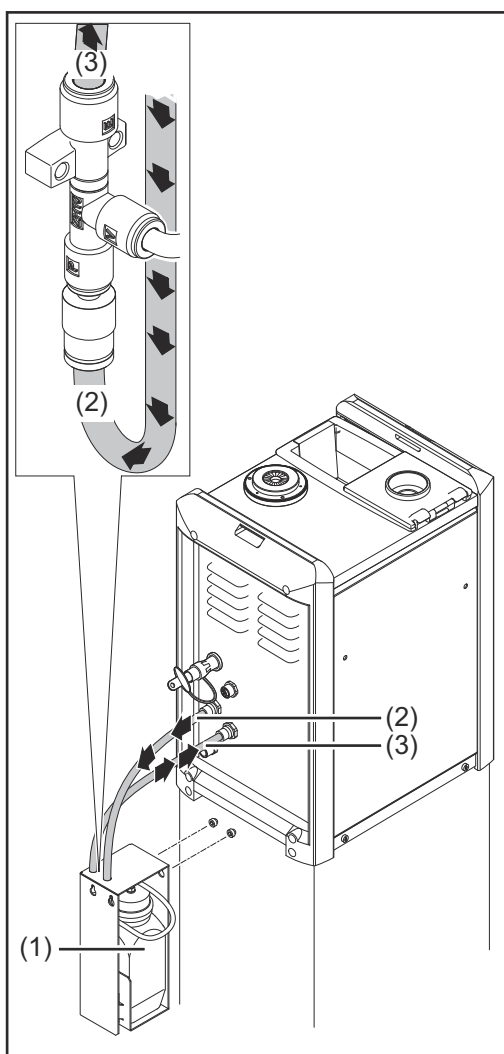
Robacta TC
1000: Installazione del nebulizzatore dell'agente di distacco V

AVVERTENZA!

Pericolo di fuoriuscita indesiderata di agente di distacco nella zona delle aperture di nebulizzazione dell'apertura di pulitura se il nebulizzatore è collocato troppo in alto. Collocare il nebulizzatore dell'agente di distacco al di sotto dello spigolo superiore del corpo esterno.

AVVERTENZA!

La lunghezza del tubo dell'agente di distacco tra apparecchio e nebulizzatore dell'agente di distacco non deve superare 1 m (40 in.).



- 1 Avvitare il nebulizzatore dell'agente di distacco (1) al supporto di montaggio dell'apparecchio di pulitura con due viti, come illustrato; utilizzare le viti fornite in dotazione con il nebulizzatore dell'agente di distacco

AVVERTENZA!

Per allacciare il nebulizzatore dell'agente di distacco all'apparecchio di pulitura, utilizzare i tubi dell'agente di distacco forniti in dotazione con il nebulizzatore stesso.

- 2 Collegare il tubo dell'agente di distacco (2) all'attacco nebulizzatore dell'agente di distacco sul gruppo pulente.
 - Aria compressa proveniente dall'apparecchio di pulitura.
- 3 Collegare il tubo dell'agente di distacco (3) all'attacco dello spruzzatore dell'apparecchio di pulitura.
 - Aria compressa/miscela di agente di distacco introdotta nell'apparecchio di pulitura.

AVVERTENZA!

Il tempo di spruzzatura dell'agente di distacco deve essere impostato sul comando del robot.

- Si consiglia di impostare un tempo di ~ 0,7 secondi. Il tempo di spruzzatura necessario può variare a seconda delle dimensioni dell'ugello del gas.

**Gruppo pulente
S.: installazione
del nebulizzatore
dell'agente di
distacco V**

AVVERTENZA!

Pericolo di fuoriuscita indesiderata di agente di distacco nella zona delle aperture di nebulizzazione dell'apertura di pulitura se il nebulizzatore è collocato troppo in alto. Collocare il nebulizzatore dell'agente di distacco al di sotto dello spigolo superiore del corpo esterno.

AVVERTENZA!

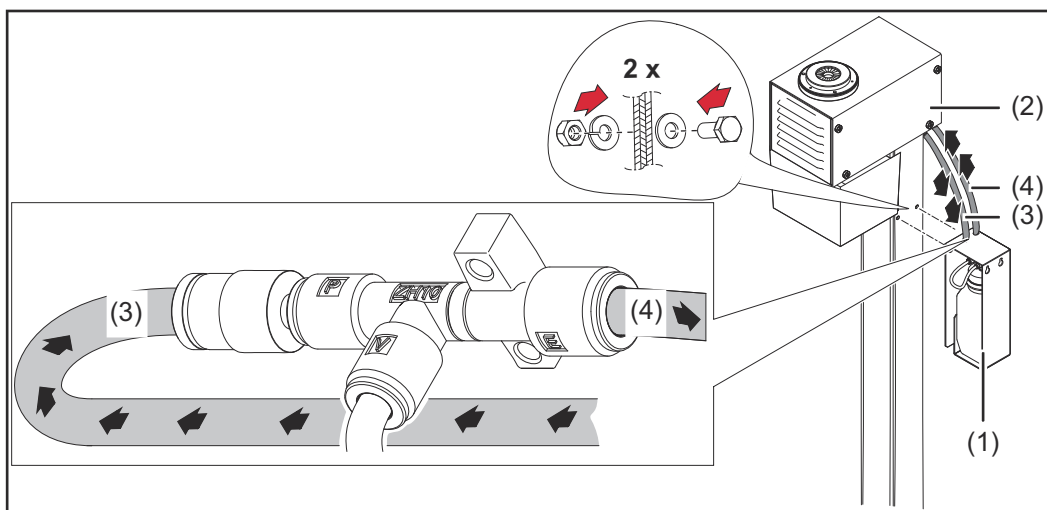
La lunghezza del tubo dell'agente di distacco tra apparecchio e nebulizzatore dell'agente di distacco non deve superare 1 m (40 in.).

- 1** Fissare il nebulizzatore dell'agente di distacco (1) al supporto di montaggio del gruppo pulente (2) con 2 viti, 2 rosette, 2 rondelle elastiche e 2 dadi, come illustrato; è responsabilità del montatore scegliere correttamente viti, rosette, rondelle elastiche e dadi adatti.

AVVERTENZA!

Per allacciare il nebulizzatore dell'agente di distacco al gruppo pulente, utilizzare i tubi dell'agente di distacco forniti in dotazione con il nebulizzatore stesso.

- 2** Collegare il tubo dell'agente di distacco (3) all'attacco nebulizzatore dell'agente di distacco del gruppo pulente.
 - Aria compressa proveniente dal gruppo pulente.
- 3** Collegare il tubo dell'agente di distacco (4) all'attacco spruzzatore del gruppo pulente.
 - Aria compressa/miscela di agente di distacco introdotta nel gruppo pulente.



AVVERTENZA!

Il tempo di spruzzatura dell'agente di distacco deve essere impostato sul comando del robot.

- Si consiglia di impostare un tempo di ~ 0,7 secondi. Il tempo di spruzzatura necessario può variare a seconda delle dimensioni dell'ugello del gas.

**Gruppo pulente
P.: installazione
del nebulizzatore
dell'agente di
distacco V**

AVVERTENZA!

Pericolo di fuoriuscita indesiderata di agente di distacco nella zona delle aperture di nebulizzazione dell'apertura di pulitura se il nebulizzatore è collocato troppo in alto. Collocare il nebulizzatore dell'agente di distacco al di sotto dello spigolo superiore del corpo esterno.

AVVERTENZA!

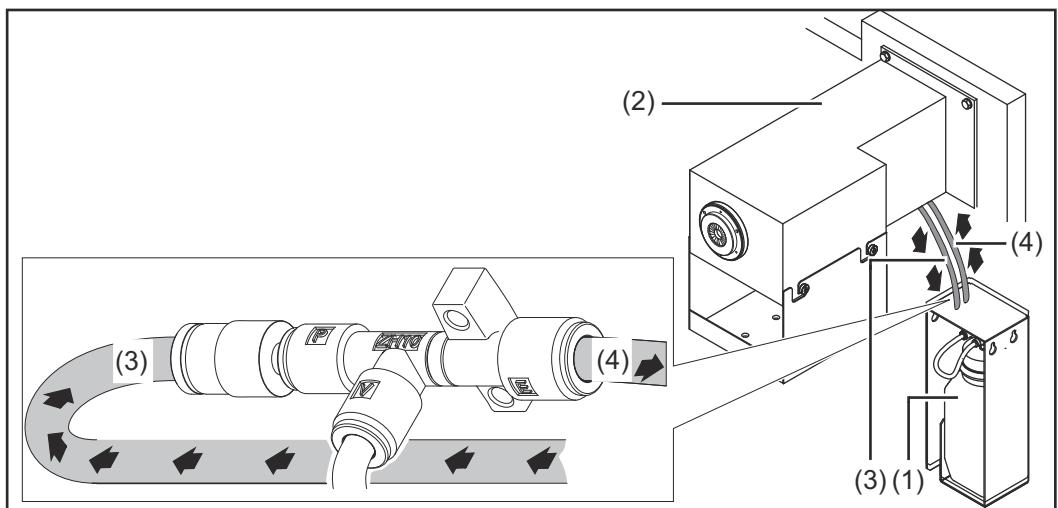
La lunghezza del tubo dell'agente di distacco tra apparecchio e nebulizzatore dell'agente di distacco non deve superare 1 m (40 in.).

- 1** Fissare il nebulizzatore dell'agente di distacco (1) a una base solida e stabile in prossimità del gruppo pulente (2). È responsabilità del montatore scegliere correttamente la posizione di montaggio e il materiale di fissaggio adatti.

AVVERTENZA!

Per allacciare il nebulizzatore dell'agente di distacco al gruppo pulente, utilizzare i tubi dell'agente di distacco forniti in dotazione con il nebulizzatore stesso.

- 2** Collegare il tubo dell'agente di distacco (3) all'attacco nebulizzatore dell'agente di distacco del gruppo pulente.
 - Aria compressa proveniente dal gruppo pulente.
- 3** Collegare il tubo dell'agente di distacco (4) all'attacco spruzzatore del gruppo pulente.
 - Aria compressa/miscela di agente di distacco introdotta nel gruppo pulente.



AVVERTENZA!

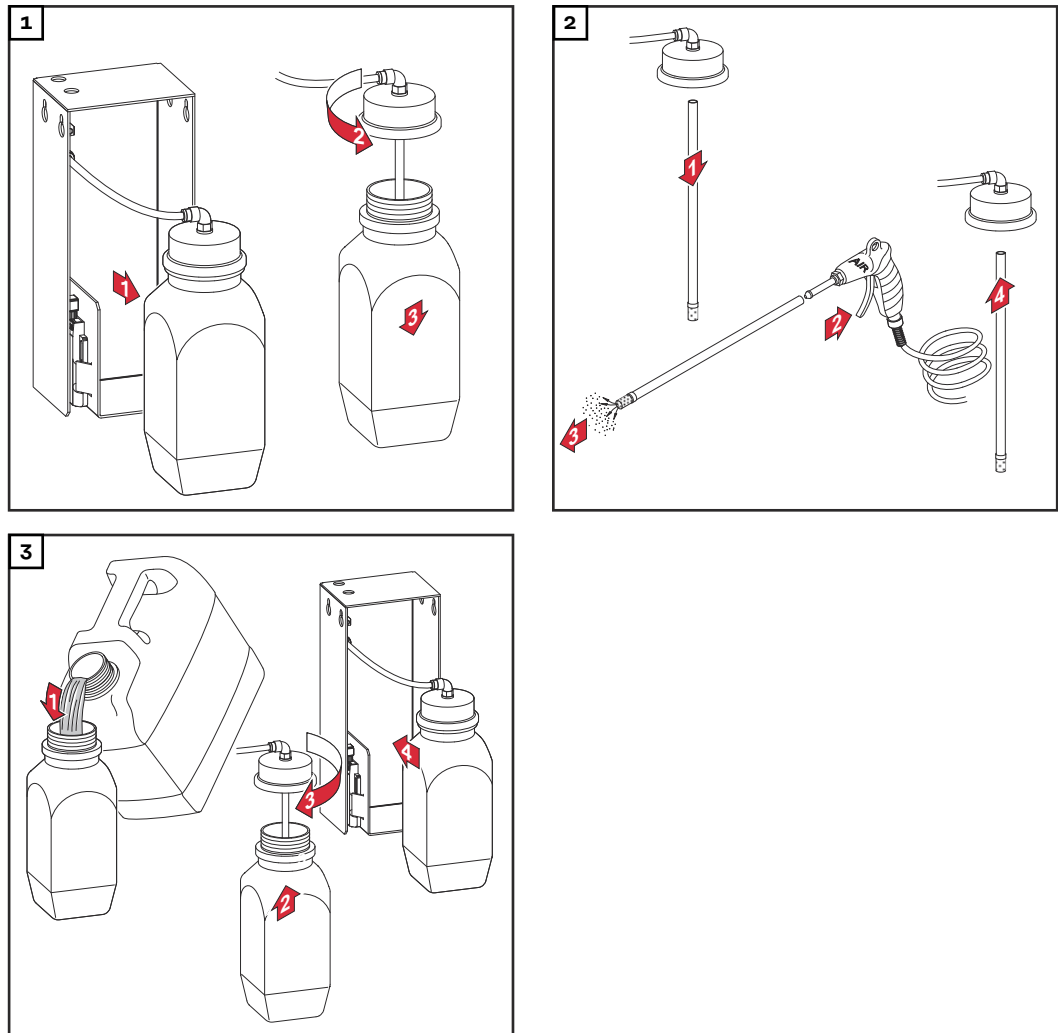
Il tempo di spruzzatura dell'agente di distacco deve essere impostato sul comando del robot.

- Si consiglia di impostare un tempo di ~ 0,7 secondi. Il tempo di spruzzatura necessario può variare a seconda delle dimensioni dell'ugello del gas.

Riempimento del serbatoio dell'agente di distacco 'Robacta Reamer'

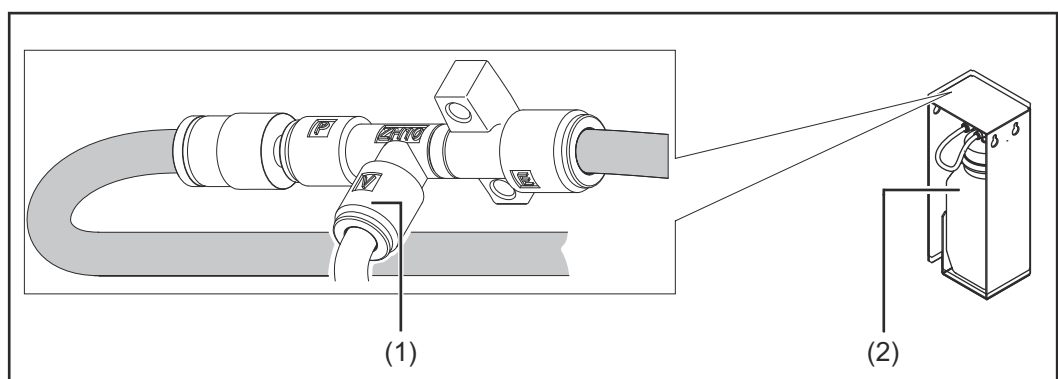
AVVERTENZA!

Utilizzare esclusivamente l'agente di distacco 'Robacta Reamer' del produttore. La composizione di questo agente è formulata specificamente per l'utilizzo con Robacta TC. L'utilizzo di altri prodotti non garantisce il funzionamento ottimale.

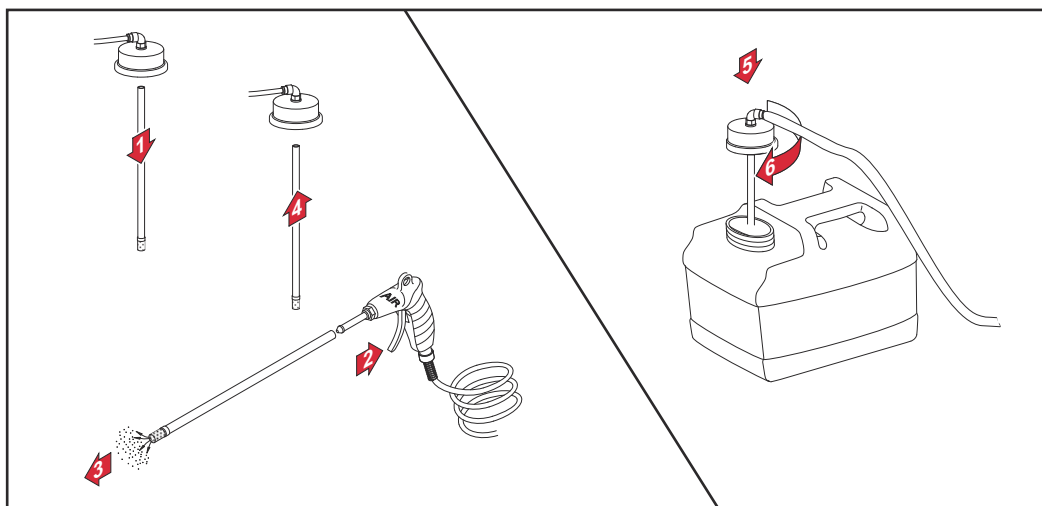


Collegare il serbatoio dell'agente di distacco 'Robacta Reamer' (10 litri) all'apparecchio di pulitura.

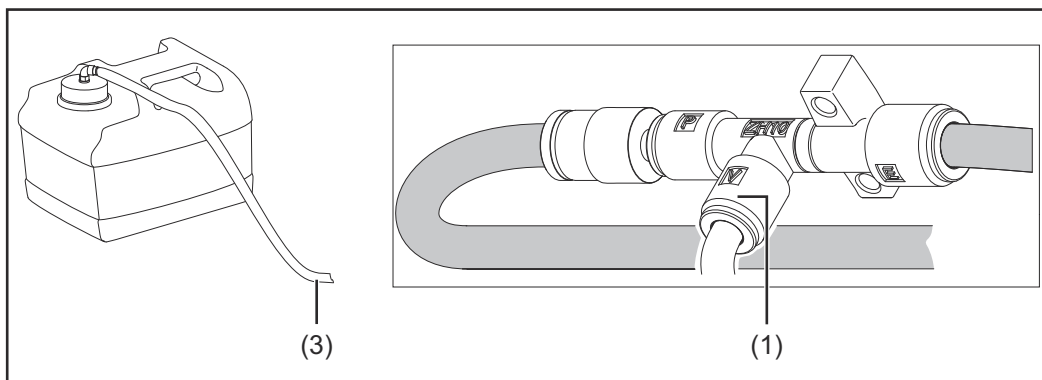
- 1** Rimuovere il serbatoio dell'agente di distacco 'Robacta Reamer' (2) esistente dal corpo esterno del serbatoio.
- 2** Scollegare il tubo dell'agente di distacco (1) dall'attacco Y nel corpo esterno del serbatoio.



- 3** Preparare il serbatoio dell'agente di distacco 'Robacta Reamer' da 10 litri come illustrato.



- 4** Collegare il tubo dell'agente di distacco (3) all'attacco Y nel corpo esterno del serbatoio.



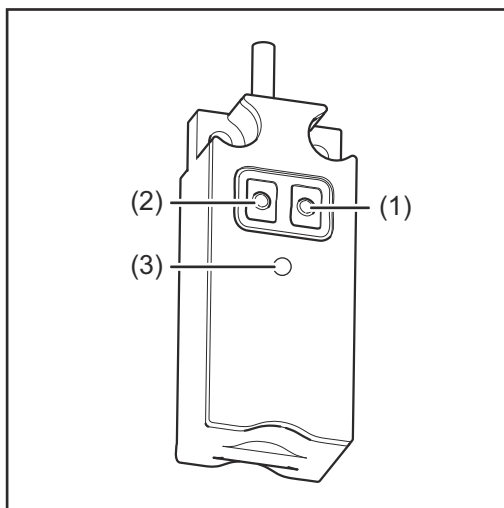
Installazione e messa in funzione del sensore di controllo del livello di riempimento

In generale

AVVERTENZA!

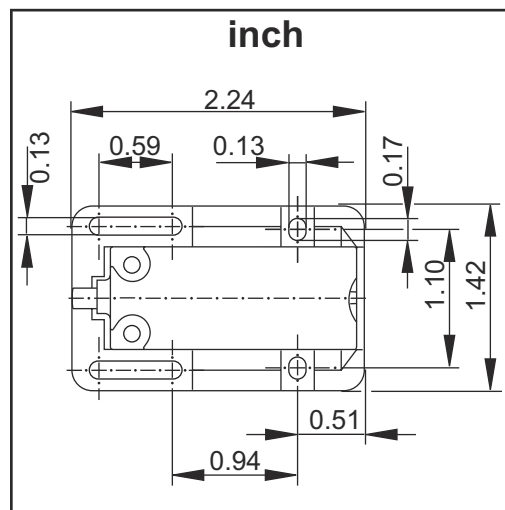
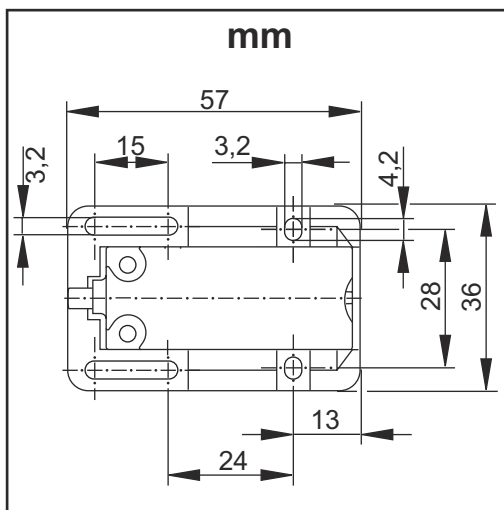
Il sensore Controllo del livello di riempimento può essere utilizzato unicamente in concomitanza con il nebulizzatore di agente di distacco V.

Elementi di comando e spie sul sensore

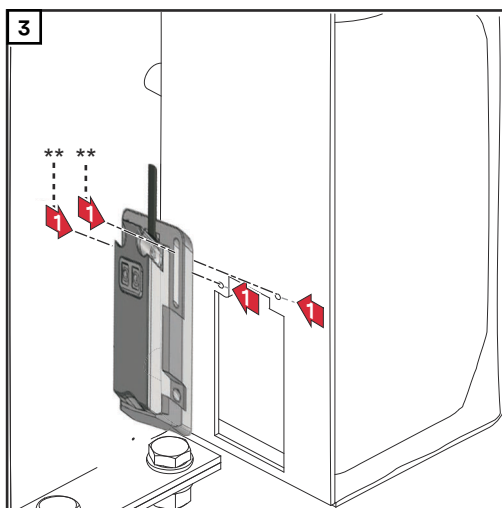
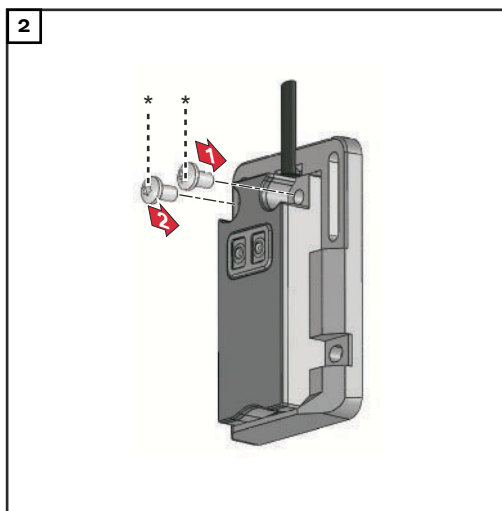
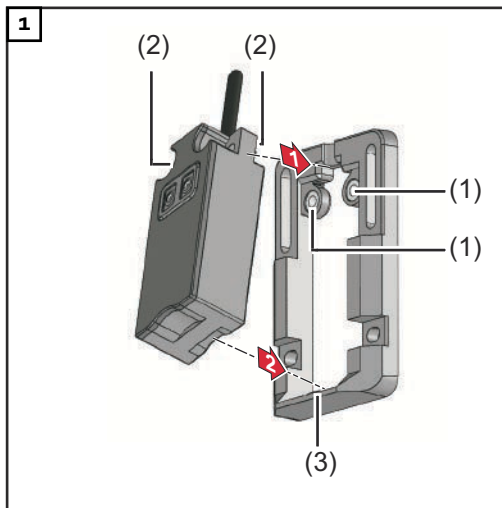


- (1) **Tasto 'OUT OFF'**
per programmare il sensore
- (2) **Tasto 'OUT ON'**
per programmare il sensore
- (3) **LED**
indica lo stato di esercizio del sensore
 - Il LED è acceso/lampeggia: Sensore attivo
 - Il LED non è acceso/non lampeggia: Sensore non attivo

Quotatura dei fori dell'adattatore di montaggio



Montaggio del sensore di controllo del livello di riempimento



AVVERTENZA!

Premere innanzitutto la parte superiore del sensore nell'adattatore di montaggio, come illustrato.

Le boccole (1) dell'adattatore di montaggio devono essere adatte alle tacche (2) del sensore.

Quando la parte superiore del sensore è ben collocata sull'adattatore di montaggio, inserire completamente il sensore nell'adattatore di montaggio. L'arresto (3) dell'adattatore di montaggio deve scattare sul sensore (lo scatto del sensore è udibile).

* Utilizzare il materiale di fissaggio compreso nella fornitura del sensore.

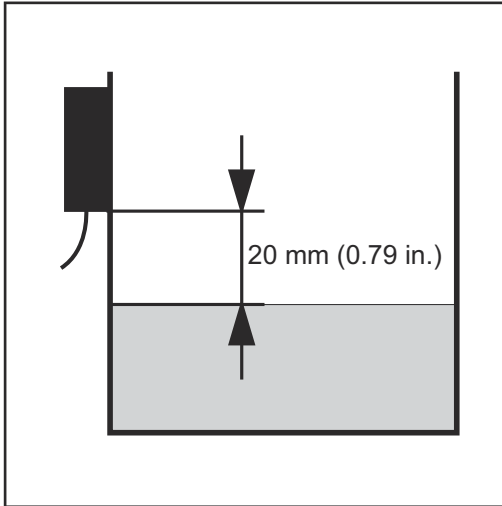
Avvitare l'adattatore di montaggio al corpo esterno del serbatoio dell'agente di distacco unitamente al sensore.

** Il materiale di fissaggio non è compreso nella fornitura del sensore/adattatore di montaggio. È responsabilità del montatore scegliere correttamente il materiale di fissaggio adatto.

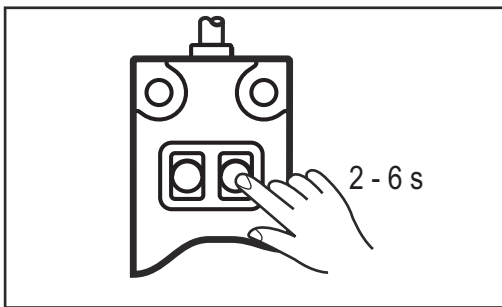
AVVERTENZA!

Il serbatoio dell'agente di distacco non deve essere danneggiato dal materiale di fissaggio.

Esecuzione della taratura a vuoto

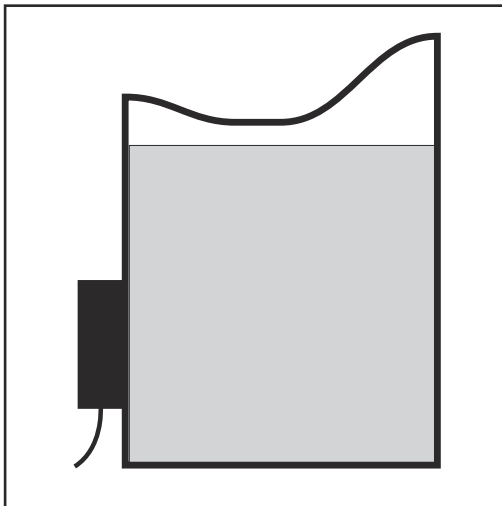


- 1 Svuotare il serbatoio dell'agente di distacco fino a quando l'agente di distacco si trova ad almeno 20 mm (0.787 in.) sotto il sensore.
- 2 Predisporre l'alimentazione di tensione del sensore.

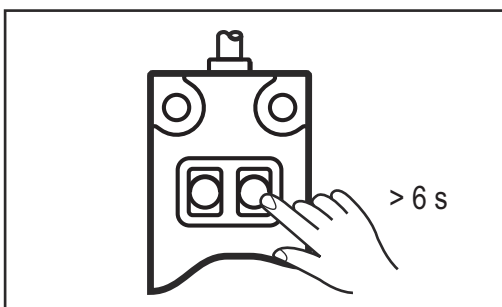


- 3 Premere il tasto 'OUT OFF' per un minimo di 2 secondi e un massimo di 6 secondi.
 - Il LED sul sensore lampeggia lentamente.
 - Dopo aver rilasciato il tasto 'OUT OFF', il LED si spegne di nuovo; il sensore ha rilevato che il livello del liquido è basso.

Esecuzione della taratura a pieno

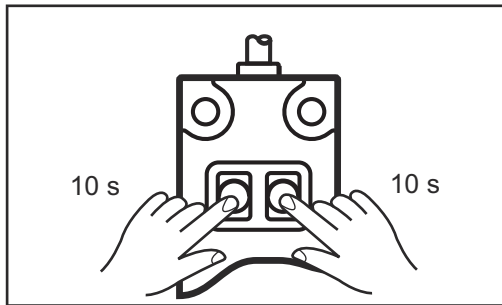


- 1 Riempire il serbatoio dell'agente di distacco.



- 2 Premere il tasto 'OUT OFF' per almeno 6 secondi.
 - Il LED del sensore dapprima lampeggia lentamente, dopo 6 secondi più velocemente.
 - Dopo aver rilasciato il tasto 'OUT OFF', il LED si spegne di nuovo; il sensore ha rilevato che il livello del liquido è alto.

Sblocco/blocco del sensore di controllo del livello di riempimento



AVVERTENZA!

Per escludere uno spostamento accidentale del sensore di controllo del livello di riempimento, è possibile bloccarlo.

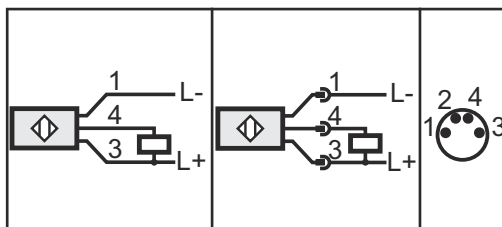
Blocco del sensore di controllo del livello di riempimento:

- 1 Premere contemporaneamente il tasto 'OUT OFF' e il tasto 'OUT ON' per almeno 10 secondi.
 - Lo stato del LED cambia brevemente.
 - Se durante il bloccaggio il LED è acceso, dopo il blocco il LED si spegne brevemente.
 - Se durante il bloccaggio il LED non è acceso, dopo il blocco il LED si accende brevemente.

Sblocco del sensore di controllo del livello di riempimento:

- 1 Premere contemporaneamente il tasto 'OUT OFF' e il tasto 'OUT ON' per almeno 10 secondi.
 - Lo stato del LED cambia brevemente.
 - Se durante lo sbloccaggio il LED è acceso, dopo lo sblocco il LED si spegne brevemente.
 - Se durante lo sbloccaggio il LED non è acceso, dopo lo sblocco il LED si accende brevemente.

Allacciamento elettrico



Colori dei fili:

1. Marrone
2. Blu
3. Blu
4. Nero

Messa in funzione dell'apparecchio di pulitura

In generale

AVVERTENZA!

La mancata umettazione dell'interno della torcia per saldatura può comportare l'accumulo continuo di impurità all'avvio della saldatura.

Prima di ogni avvio del funzionamento automatico umettare l'interno della torcia per saldatura con l'agente di distacco "Robacta Reamer" del produttore.

Per ottenere risultati di pulitura ottimali, attenersi alle indicazioni seguenti:

- umettare sempre con agente di distacco l'interno della torcia per saldatura
- rispettare le fasi di pulitura indicate
- rispettare le posizioni di pulitura indicate
- durante la pulitura, soffiare la torcia per saldatura con aria compressa (ma non mentre l'agente di distacco viene spruzzato all'interno della torcia per saldatura)

AVVERTENZA!

L'apparecchio di pulitura non asporta singoli spruzzi di piccole dimensioni.

I piccoli spruzzi di saldatura non compromettono però il processo di saldatura.

Prerequisiti per la messa in funzione

Per la messa in funzione di Robacta TC 1000 è necessario soddisfare i seguenti presupposti:

- apparecchio di pulitura saldamente avvitato fissato alla base
- apparecchio di pulitura collegato alla rete
- apparecchio di pulitura collegato al comando del robot.

Per la messa in funzione di Robacta TC 1000 ext. è necessario soddisfare i seguenti presupposti:

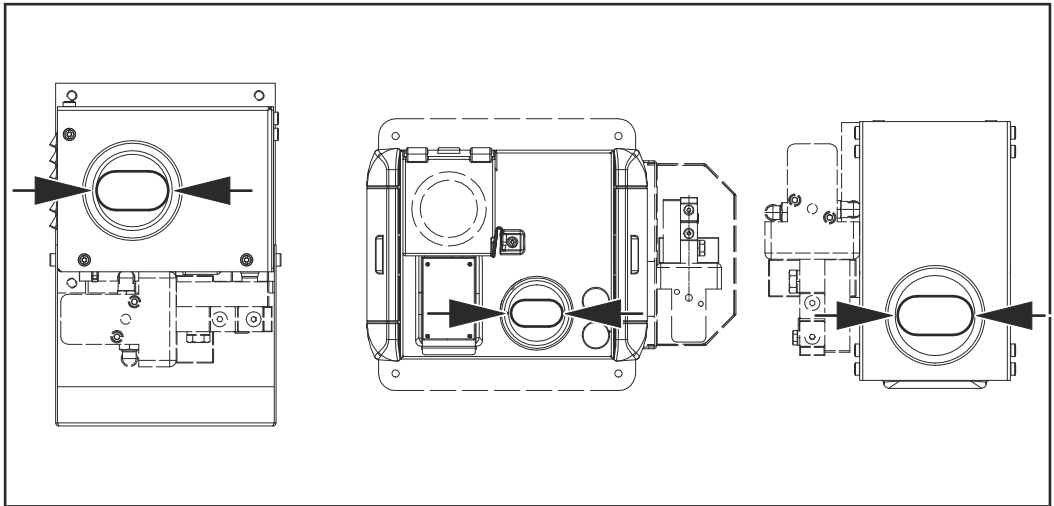
- unità di base saldamente avvitata fissata alla base
- gruppo pulente saldamente avvitato fissato alla base
- pacchetto tubi flessibili di collegamento del gruppo pulente collegato all'unità di base
- unità di base collegata alla rete
- gruppo pulente alimentato con aria compressa
- unità di base collegata al comando del robot
- apparecchio di pulitura collegato al comando del robot.

Solo se disponibile/usato

- se presente, nebulizzatore dell'agente di distacco in funzione
- se utilizzata, vasca di immersione riempita con l'agente di distacco "Robacta TC Cool/Robacta TC Cool MD"
- serbatoio dell'agente di distacco "Robacta Reamer" collegato al gruppo pulente
- tagliafilo installato e alimentato con aria compressa.

Posizione di pulitura della torcia per saldatura utilizzando Robacta TC 1000 TwinCompact

Per umettare al meglio l'interno della torcia per saldatura con l'agente di distacco, inserire la torcia Twin nell'apertura di pulitura come illustrato nella figura:



AVVERTENZA!

Assicurarsi che l'ugello del gas non tocchi mai i componenti del corpo esterno dell'apertura di pulitura.

Svolgimento del programma di pulitura

Panoramica dell'esecuzione del programma con vasca di immersione

1. Saldatura
2. Raffreddamento della torcia per saldatura nella vasca di immersione
3. Pulitura della punta dell'ugello del gas
4. Saldatura
5. Raffreddamento della torcia per saldatura nella vasca di immersione
6. Pulitura del supporto dell'ugello
7. Saldatura

Panoramica dell'esecuzione del programma con nebulizzatore dell'agente di distacco

1. Saldatura
2. Pulitura della punta dell'ugello del gas
3. Nebulizzazione dell'agente di distacco
4. Saldatura
5. Pulitura del supporto dell'ugello
6. Nebulizzazione dell'agente di distacco
7. Saldatura

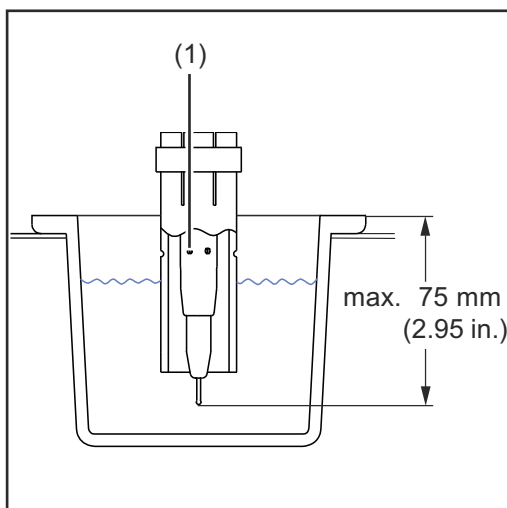
Panoramica dell'esecuzione del programma con nebulizzatore dell'agente di distacco e vasca di immersione

1. Saldatura
2. Raffreddamento della torcia per saldatura nella vasca di immersione
3. Pulitura della punta dell'ugello del gas
4. Nebulizzazione dell'agente di distacco
5. Saldatura
6. Raffreddamento della torcia per saldatura nella vasca di immersione
7. Pulitura del supporto dell'ugello
8. Nebulizzazione dell'agente di distacco
9. Saldatura

Raffreddamento della torcia per saldatura nella vasca di immersione - Descrizione dettagliata

L'immersione della torcia per saldatura molto calda nell'agente di distacco "Robacta TC Cool / Robacta TC Cool MD" apporta i seguenti vantaggi:

- il deposito di spruzzi sull'ugello del gas si scioglie
- la torcia viene ulteriormente raffreddata
- l'agente antiaderente contenuto nell'agente di distacco "Robacta TC Cool / Robacta TC Cool MD" previene nuove contaminazioni



- 1 Dopo la saldatura, posizionare la torcia a ca. 50 mm (1.97 in.) sopra la vasca di immersione

AVVERTENZA!

Immergere la torcia per saldatura al massimo per 75 mm (2.95 in.) nella vasca di immersione. I fori per il gas (1) devono rimanere asciutti.

- 2 Immergere verticalmente la torcia per saldatura nella vasca di immersione

- 3 A seconda dell'applicazione, lasciare la torcia per saldatura per ca. 1-4 secondi nella vasca di immersione in modo tale che l'aria presente nella torcia possa fuoriuscire, raffreddandola a sufficienza
- 4 Riportare la torcia per saldatura nella posizione iniziale sulla vasca di immersione
- 5 Lasciare sgocciolare la torcia per saldatura per ca. 1-4 secondi o soffiarla con aria compressa mediante il pacchetto tubi flessibili prima di riportarla nella posizione iniziale di pulitura

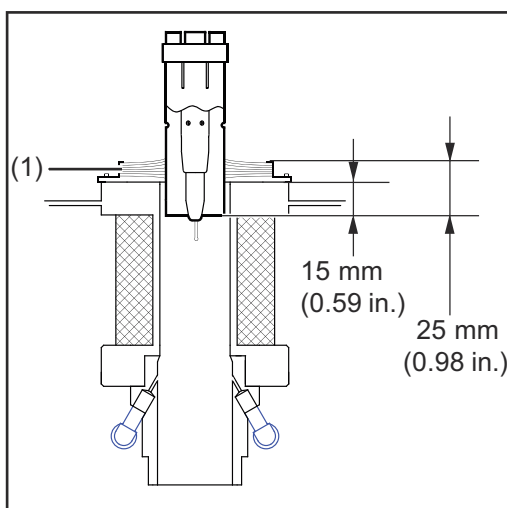
Pulitura della punta dell'ugello del gas - Descrizione dettagliata

AVVERTENZA!

Durante il processo di pulitura, soffiare la torcia per saldatura con aria compressa tramite il pacchetto tubi flessibili; le impurità e l'agente di distacco in eccesso vengono rimossi.

AVVERTENZA!

Assicurarsi che l'ugello del gas non tocchi mai i componenti del corpo esterno dell'apertura di pulitura.



- 1 Posizionare la torcia per saldatura a ca. 40 mm (1.57 in.) al di sopra dell'apertura di pulitura e al centro rispetto all'apertura di pulitura.

AVVERTENZA!

Se la guarnizione per spazzole (1) non è montata, al momento di posizionare la torcia per saldatura tenere in considerazione il punto di riferimento modificato.

- 2 Immergere verticalmente la torcia per saldatura nell'apertura di pulitura.
 - La profondità di immersione ottimale della punta dell'ugello del gas è di 25 mm (0.98 in.).
- 3 Attivare la pulitura e lasciare la torcia per saldatura in posizione di pulitura per ca. 1 secondo.

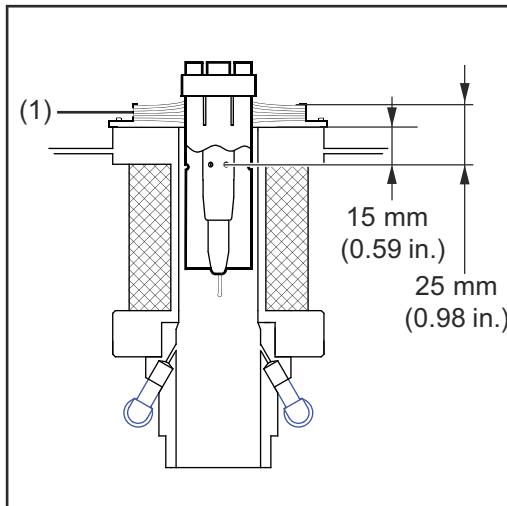
Pulitura del supporto dell'ugello - Descrizione dettagliata

AVVERTENZA!

Durante il processo di pulitura, soffiare la torcia per saldatura con aria compressa tramite il pacchetto tubi flessibili; le impurità e l'agente di distacco in eccesso vengono rimossi.

AVVERTENZA!

Assicurarsi che l'ugello del gas non tocchi mai i componenti del corpo esterno dell'apertura di pulitura.



- 1 Posizionare la torcia per saldatura a ca. 40 mm (1.57 in.) al di sopra dell'apertura di pulitura e al centro rispetto all'apertura di pulitura.

AVVERTENZA!

Se la guarnizione per spazzole (1) non è montata, al momento di posizionare la torcia per saldatura tenere in considerazione il punto di riferimento modificato.

- 2 Immergere verticalmente la torcia per saldatura nell'apertura di pulitura. Selezionare la profondità di immersione in modo che i fori dell'ugello del gas siano immersi per circa 25 mm (0.98 in.) nell'apertura di pulitura.

- 3 Attivare la pulitura e lasciare la torcia per saldatura in posizione di pulitura per ca. 1 secondo.

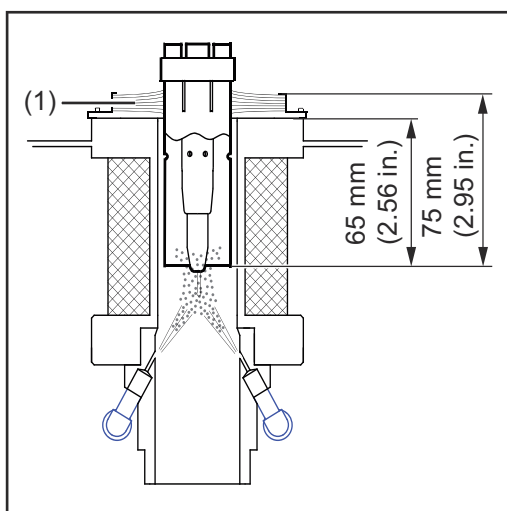
Nebulizzazione dell'agente di distacco - Descrizione dettagliata

L'applicazione uniforme di un agente di distacco comporta i seguenti vantaggi:

- il tempo di pulitura si riduce
- si previene la formazione di nuove impurità.

AVVERTENZA!

Assicurarsi che l'ugello del gas non tocchi mai i componenti del corpo esterno dell'apertura di pulitura.



AVVERTENZA!

Se la guarnizione per spazzole (1) non è montata, al momento di posizionare la torcia per saldatura tenere in considerazione il punto di riferimento modificato.

- 1 Portare la torcia per saldatura in posizione di nebulizzazione.
 - Vedere il grafico.

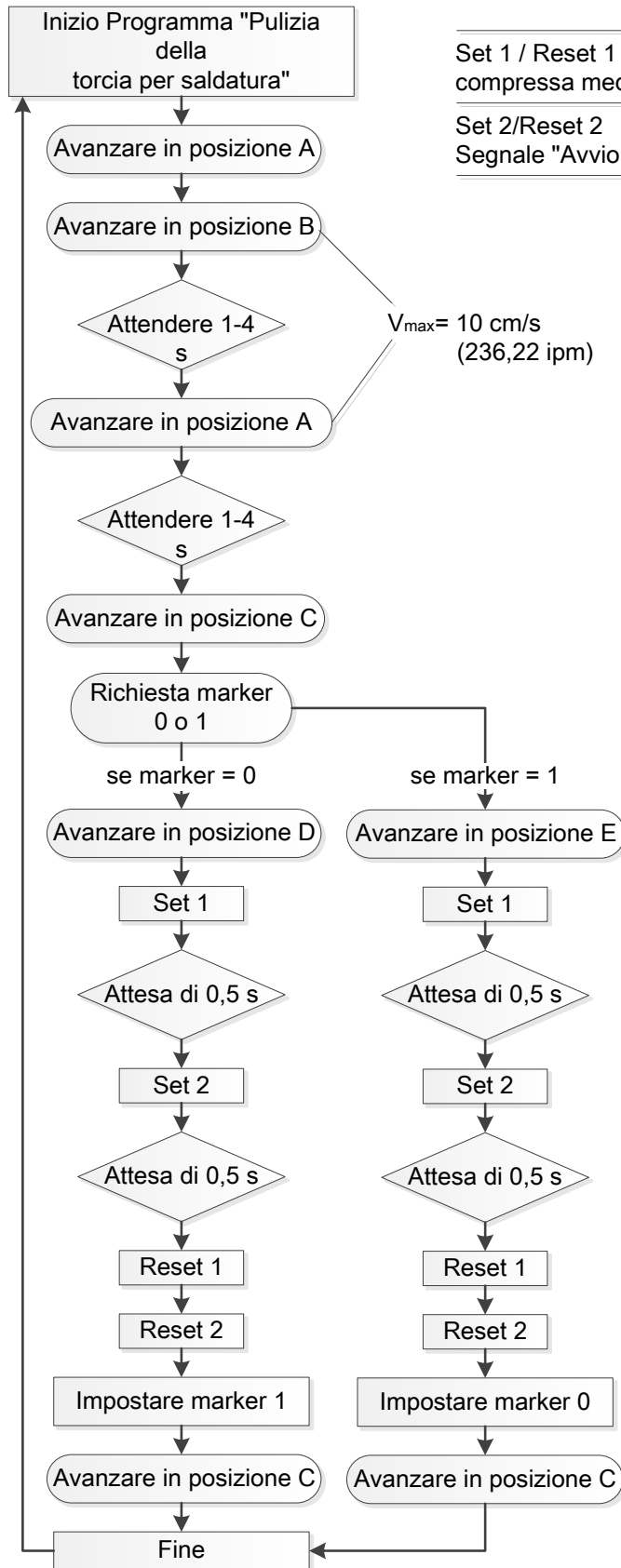
AVVERTENZA!

Durante il processo di nebulizzazione, fare attenzione a che non venga soffiata fuori aria compressa attraverso la torcia per saldatura.

- 2 Nebulizzare la torcia per saldatura con l'agente di distacco per ca. 0,7 secondi.

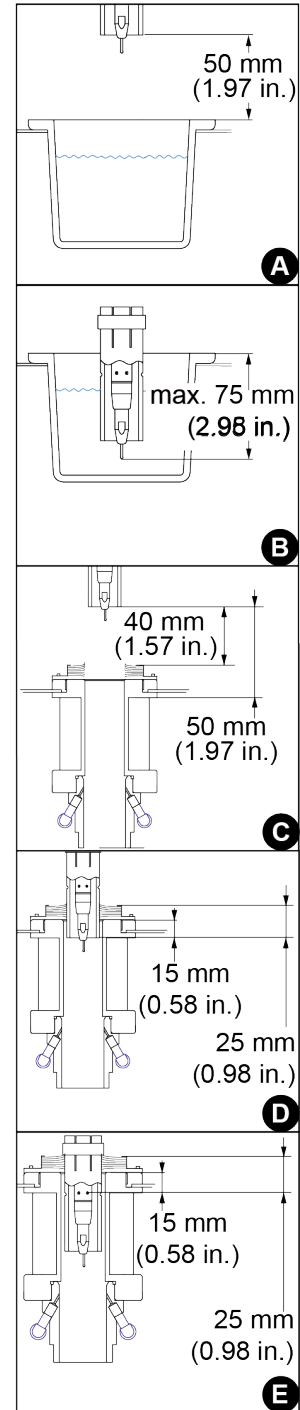
- 3** Portare la torcia per saldatura in posizione iniziale sopra l'apertura di pulitura (circa 40 mm (1.57 in.)) e al centro rispetto all'apertura di pulitura stessa.
 - Il processo di pulitura è terminato e la torcia per saldatura è di nuovo pronta all'uso.
- 4** Accertarsi che sull'ugello del gas non si sia accumulata una quantità eccessiva di agente di distacco (senza formazione di gocce). Se così fosse:
 - ridurre il tempo di nebulizzazione oppure
 - dopo il processo di pulitura, soffiare la torcia per saldatura con aria compressa tramite il pacchetto tubi flessibili.

Esecuzione del programma di pulitura con vasca di immersione

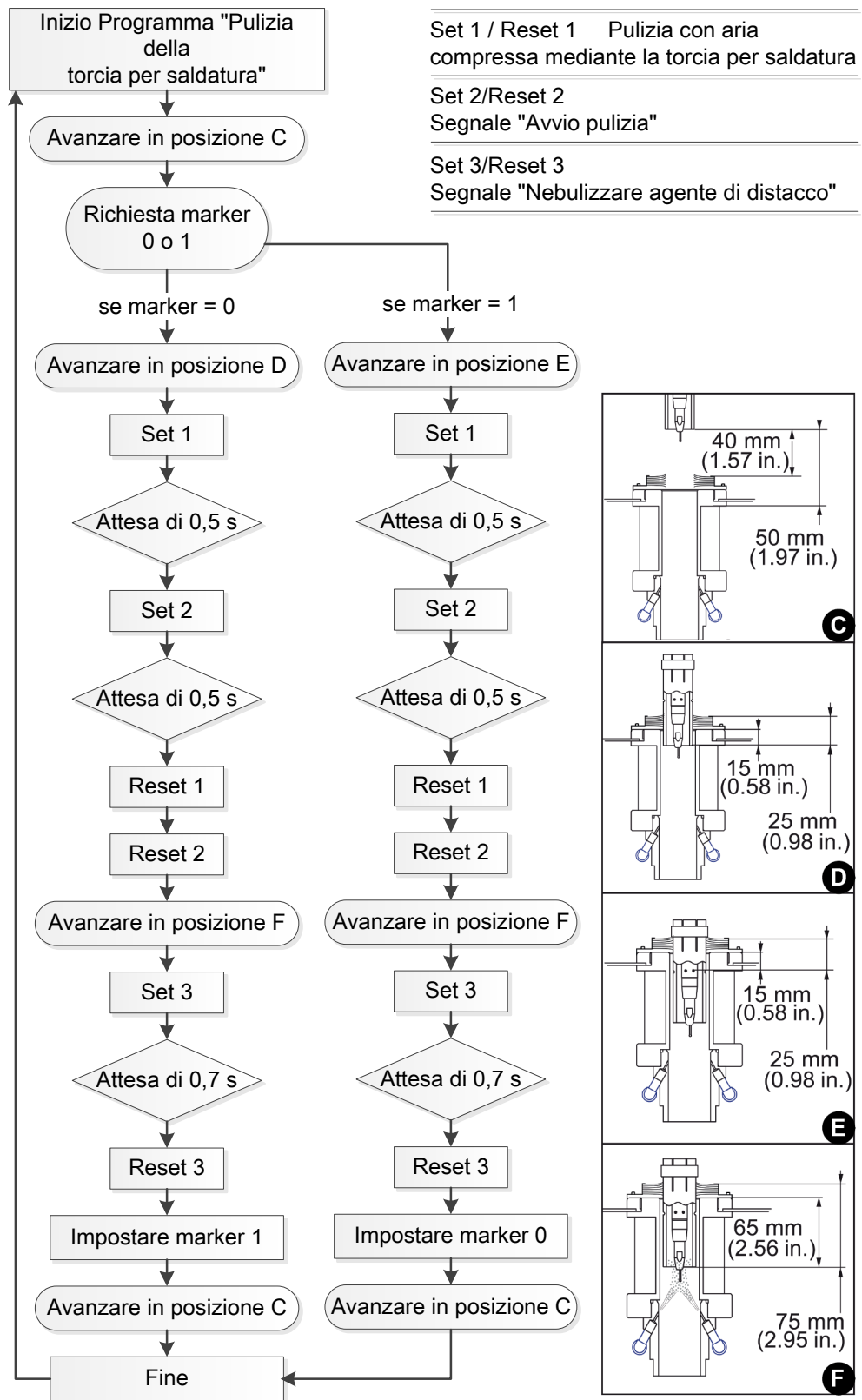


Set 1 / Reset 1 Pulizia con aria compressa mediante la torcia per saldatura

Set 2/Reset 2 Segnale "Avvio pulizia"



Esecuzione del programma di pulitura con nebulizzatore dell'agente di distacco



Diagnosi e risoluzione degli errori, manutenzione e smaltimento

Sicurezza

Eseguendo tutte le operazioni descritte al capitolo "Diagnosi e risoluzione degli errori, manutenzione e smaltimento", osservare le norme di sicurezza di seguito riportate!

PERICOLO!

Il cattivo uso dell'apparecchio e l'esecuzione errata dei lavori

possono causare gravi lesioni personali e danni materiali.

- ▶ Tutti i lavori e le funzioni descritti nel presente documento devono essere eseguiti soltanto da personale qualificato dell'assistenza Fronius.
- ▶ Leggere integralmente e comprendere il presente documento.
- ▶ Leggere e comprendere tutte le norme di sicurezza e le documentazioni per l'utente di questo apparecchio e di tutti i componenti del sistema.

PERICOLO!

Pericolo dovuto all'avvio automatico delle macchine.

Può causare gravi lesioni personali e danni materiali.

- ▶ Oltre alle presenti istruzioni per l'uso, osservare le norme di sicurezza fornite dal produttore del robot e del sistema di saldatura.
- ▶ Assicurarsi che siano rispettate tutte le misure di sicurezza previste nell'area di lavoro del robot, le quali devono essere mantenute in efficienza per tutta la durata della propria permanenza nella suddetta area.

PERICOLO!

Pericolo dovuto alla corrente e ai componenti meccanici in movimento.

Può causare gravi lesioni personali e danni materiali.

- ▶ Prima di intervenire sull'apparecchio di pulitura o sui componenti del sistema a esso collegati, scollegare l'alimentazione di aria compressa e tensione lato utente dall'apparecchio di pulitura e dai componenti del sistema ad esso collegati.
- ▶ Assicurarsi che l'alimentazione di aria compressa e di tensione lato utente resti scollegata dall'apparecchio di pulitura e dai componenti del sistema a esso collegati fino alla conclusione di tutti i lavori.



PERICOLO!

**Se l'apparecchio di pulitura viene alimentato con tensione e/o aria compressa, sussiste il pericolo di lesioni gravi dovute a:
campo magnetico dell'apertura di pulitura
dispersione di frammenti (trucioli, ecc.)
miscela di aria compressa e agente di distacco in uscita dall'apertura di pulitura
tagliafilo attivato.**

Può causare gravi lesioni personali e danni materiali.

Qualora occorra lavorare sull'apparecchio di pulitura mentre questo è alimentato con tensione e/o aria compressa, prendere le seguenti misure di sicurezza:

- ▶ Tenere lontani dall'apparecchio tutti i componenti ferromagnetici (ad es. gli utensili).
 - ▶ Tenere lontano il corpo, in particolare le mani, il viso e i capelli, ma anche eventuali oggetti e tutti gli indumenti dall'apertura di pulitura e dal tagliafilo
 - ▶ Indossare una protezione per l'udito.
 - ▶ Indossare occhiali protettivi dotati di protezione laterale.
-



PERICOLO!

Pericolo derivante da collegamento insufficiente con il conduttore di terra.

Può causare gravi lesioni personali e danni materiali.

- ▶ Le viti del corpo esterno costituiscono un collegamento al conduttore di terra adatto alla messa a terra del corpo stesso e non devono in alcun caso essere sostituite da altre viti senza un collegamento affidabile con il conduttore di terra.
-

Diagnosi e risoluzione degli errori

Diagnosi e risoluzione degli errori

La spia Tensione di rete non si accende

Cavo di rete collegato

Causa: Cavo di rete difettoso.

Risoluzione: Controllare il cavo di rete.

Sul comando del robot non viene emesso il segnale "Pronto per la pulitura".

La spia Tensione di rete è accesa.

Causa: Segnale "Quick-Stop" attivo ("HI - Quick Stop = LO" oppure "LO - Quick Stop = HI").

Risoluzione: Disattivare il segnale "Quick-Stop" ("HI - Quick Stop = HI" oppure "LO - Quick Stop = LO").

Causa: Alimentazione della presa attacco I/O standard (X1) difettosa

Risoluzione: Controllare il binding degli ingressi A, B e H.

Sul comando del robot non viene emesso il segnale "Pronto per la pulitura"

L'indicazione Tensione di rete è accesa, l'indicazione Surriscaldamento è accesa

Causa: L'apparecchio di pulitura si è surriscaldato

Risoluzione: Far raffreddare l'apparecchio. Non appena viene raggiunta la temperatura d'esercizio consentita, si avvia un nuovo processo di carica dei condensatori. Successivamente l'apparecchio sarà nuovamente pronto per eseguire la pulitura

L'indicatore Livello di riempimento è acceso

Il livello di riempimento della vasca di immersione è sceso al di sotto del livello ottimale

Causa: Contenitore dell'agente di distacco "Robacta TC Cool / Robacta TC Cool MD" vuoto

Risoluzione: Sostituire il contenitore dell'agente di distacco "Robacta TC Cool / Robacta TC Cool MD"

L'indicatore Livello di riempimento è acceso

Il contenitore dell'agente di distacco "Robacta TC Cool / Robacta TC Cool MD" non è ancora vuoto

Causa: Sensore livello di riempimento sporco

Risoluzione: Lavare il sensore livello di riempimento con acqua pulita

Causa: Sensore livello di riempimento difettoso

Risoluzione: Contattare il Servizio assistenza

La spia Livello di riempimento non si accende

Il livello di riempimento della vasca di immersione è già sceso al di sotto del livello ottimale

Causa: Il sensore del livello di riempimento è difettoso.

Risoluzione: Contattare il Servizio assistenza.

L'agente di distacco non viene nebulizzato.

Il serbatoio dell'agente di distacco è pieno.

Causa: Quantità nebulizzata insufficiente.

Risoluzione: Regolare la quantità nebulizzata (tempo di nebulizzazione).

Causa: Filtro di aspirazione nel serbatoio dell'agente di distacco "Robacta Reamer" sporco.

Risoluzione: Pulire con aria compressa il filtro di aspirazione nel serbatoio dell'agente di distacco "Robacta Reamer", dall'interno verso l'esterno, tramite il tubo di aspirazione (vedere il paragrafo **Messa in funzione del nebulizzatore dell'agente di distacco V** da pagina 54).

Causa: Alimentazione aria compressa interrotta.

Risoluzione: Predisporre l'alimentazione aria compressa.

Causa: Linea di alimentazione dell'aria compressa difettosa o sporca.

Risoluzione: Pulire la linea di alimentazione dell'aria compressa e, se necessario, sostituirla.

Causa: La valvola Venturi è difettosa (nebulizzatore dell'agente di distacco V).

Risoluzione: Contattare il Servizio assistenza (per far sostituire la valvola Venturi).

Causa: Valvola magnetica difettosa.

Risoluzione: Contattare il Servizio assistenza (per far sostituire la valvola magnetica).

L'agente di distacco non viene nebulizzato.

Causa: Serbatoio dell'agente di distacco "Robacta Reamer" vuoto.

Risoluzione: Riempire con agente di distacco.

Causa: Pacchetto tubi flessibili di collegamento danneggiato (solo con Robacta TC 1000 ext.).

Risoluzione: Contattare il Servizio assistenza.

Pori nel giunto saldato

Causa: Eccessiva presenza di agente di distacco all'interno della torcia per saldatura.

Risoluzione: Rimuovere i residui dell'agente di distacco pulendo l'interno della torcia con aria compressa. Verificare l'alimentazione aria compressa.

Causa: Eccessiva presenza di agente di distacco all'interno della torcia per saldatura.

Risoluzione: Ridurre la quantità di agente di distacco nebulizzata (ridurre il tempo di accensione della pompa dell'agente di distacco).

Il robot emette un errore, la pulitura non viene eseguita

Causa: Durante lo scaricamento dei condensatori attraverso la bobina pulente non è stato possibile creare il campo magnetico necessario.

Risoluzione: Lasciare la torcia per saldatura in posizione di pulitura. Attendere nuovamente il messaggio Pronto per la pulitura ed eseguire un altro processo di pulitura.

Se il processo di pulitura non riesce per tre volte di seguito, contattare il Servizio assistenza.

Il robot emette un errore. L'indicatore Surriscaldamento e l'indicatore Livello di riempimento lampeggiano contemporaneamente, la pulitura non viene eseguita

Causa: Quick-Stop è attivo (HI - Quick Stop = LO oppure LO - Quick Stop = HI)

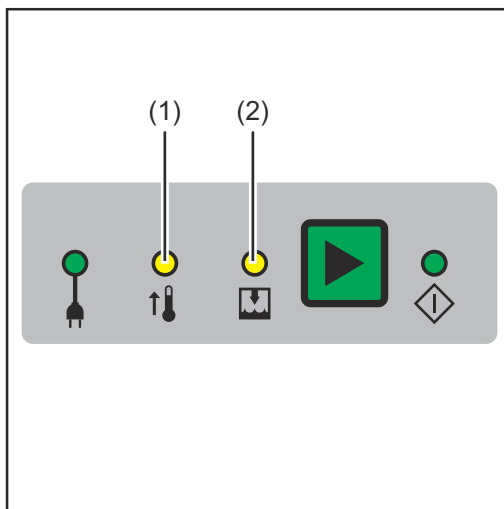
Risoluzione: Disattivare Quick-Stop (HI - Quick Stop = HI oppure LO - Quick Stop = LO)

Causa: L'apparecchio di pulitura ha constatato la presenza di un errore

Risoluzione: Scollegare l'apparecchio di pulitura dalla rete e collegarlo nuovamente dopo circa 1 minuto
In assenza di miglioramenti, contattare il servizio assistenza

Comportamento in caso di guasto di Robacta TC 1000 ext.

Comportamento in caso di guasto



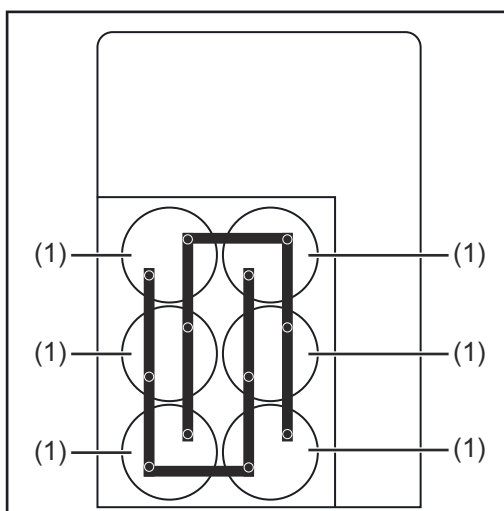
⚠ PERICOLO!

Una scossa elettrica può causare gravi lesioni personali e danni materiali.

L'apparecchio di pulitura ha riscontrato la presenza di un errore critico se

- ▶ gli indicatori Surriscaldamento (1) e Livello di riempimento (2) lampeggiano contemporaneamente
- ▶ il segnale Quick-Stop non è attivo.

In questo caso, scollegare il pacchetto tubi flessibili di collegamento del gruppo pulente dall'unità di base solo dopo aver adottato le seguenti misure di sicurezza.



Vista laterale dell'unità di base con parte laterale aperta

Misure di sicurezza:

- 1** Accertarsi che l'unità di base sia scollegata dall'alimentazione aria compressa.
- 2** Accertarsi che il gruppo pulente sia scollegato dall'alimentazione aria compressa.
- 3** Rimuovere il pannello laterale sinistro (visto da davanti) dall'unità di base.
- 4** Verificare che i 6 condensatori (1) siano scarichi.
- 5** Montare nuovamente la parte laterale.
 - Ora è possibile scollegare il pacchetto tubi flessibili di collegamento del gruppo pulente dall'unità di base.

Cura, manutenzione e smaltimento

Prima di ogni messa in funzione

- 1 Controllare il livello di riempimento del nebulizzatore e nel serbatoio dell'agente di distacco "Robacta Reamer", oltre che della vasca di immersione ed eventualmente rabboccare.

AVVERTENZA!

L'agente di distacco "Robacta TC Cool/Robacta TC Cool MD" e l'agente di distacco "Robacta Reamer" presentano composizioni diverse.

Utilizzare esclusivamente l'agente previsto a seconda dell'applicazione.

Ogni giorno

AVVERTENZA!

Pulire l'apparecchio solo con prodotti per la pulizia privi di solventi.

- 1 Pulire l'esterno dell'unità di base e del gruppo pulente dall'agente di distacco depositato e dalle impurità.

Ogni settimana

Robacta TC 1000:

- 1 Svuotare il recipiente di raccolta per i residui di saldatura.
- 2 Estrarre la vasca di raccolta dalla vasca di immersione e smaltire le impurità raccolte.
- 3 Controllare la consistenza dell'agente di distacco "Robacta TC Cool/Robacta TC Cool MD". Se l'agente di distacco "Robacta TC Cool/Robacta TC Cool MD" risultasse denso, aggiungere acqua pulita mescolandola all'agente.
- 4 Verificare la presenza di impurità sul sensore livello di riempimento posto nella vasca di immersione e pulirlo, se necessario.
- 5 Pulire l'interno dell'apertura di pulitura.
- 6 Verificare se il serbatoio dell'agente di distacco "Robacta TC Cool/Robacta TC Cool MD" e il serbatoio dell'agente di distacco "Robacta Reamer" presentano tracce di impurità ed eventualmente pulirli.
- 7 Pulire con aria compressa il filtro di aspirazione nel serbatoio dell'agente di distacco "Robacta Reamer", dall'interno verso l'esterno, tramite il tubo di aspirazione (vedere il paragrafo **Messa in funzione del nebulizzatore dell'agente di distacco V** da pagina 54).
- 8 Verificare le condizioni della guarnizione per le spazzole posta sopra l'apertura di pulitura. Se la guarnizione per le spazzole è usurata, sostituirla.

Robacta TC 1000 ext.:

- 1 Svuotare il recipiente di raccolta per i residui di saldatura del gruppo pulente S.
- 2 Pulire l'interno dell'apertura di pulitura del gruppo pulente.
- 3 Controllare che il serbatoio dell'agente di distacco "Robacta Reamer" non sia sporco e pulirlo se necessario.
- 4 Pulire con aria compressa il filtro di aspirazione nel serbatoio dell'agente di distacco "Robacta Reamer", dall'interno verso l'esterno, tramite il tubo di aspirazione (vedere il paragrafo **Messa in funzione del nebulizzatore dell'agente di distacco V** da pagina 54).

- 5 Verificare le condizioni della guarnizione per le spazzole posta sopra l'apertura di pulitura. Se la guarnizione per le spazzole è usurata, sostituirla.

Ogni 3 mesi

AVVERTENZA!

Prestare attenzione a non danneggiare il sensore livello di riempimento durante l'esecuzione dei lavori.

Robacta TC 1000:

- 1 Scaricare l'agente di distacco dalla vasca di immersione.
- 2 Estrarre la vasca di raccolta dalla vasca di immersione e smaltire le impurità raccolte.
- 3 Pulire la vasca di immersione e la vasca di raccolta.
- 4 Riempire la vasca di immersione con agente di distacco nuovo.

Ogni 6 mesi

AVVERTENZA!

Non pulire i componenti elettronici con aria da breve distanza.

- 1 Robacta TC 1000/Robacta TC 1000 ext. Aprire (l'unità di base e il gruppo pulente) e pulirli con aria compressa asciutta e ridotta.

Ogni 12 mesi

- 1 Far eseguire sull'apparecchio di pulitura un'ispezione tecnica per la sicurezza da un tecnico dell'assistenza Fronius.

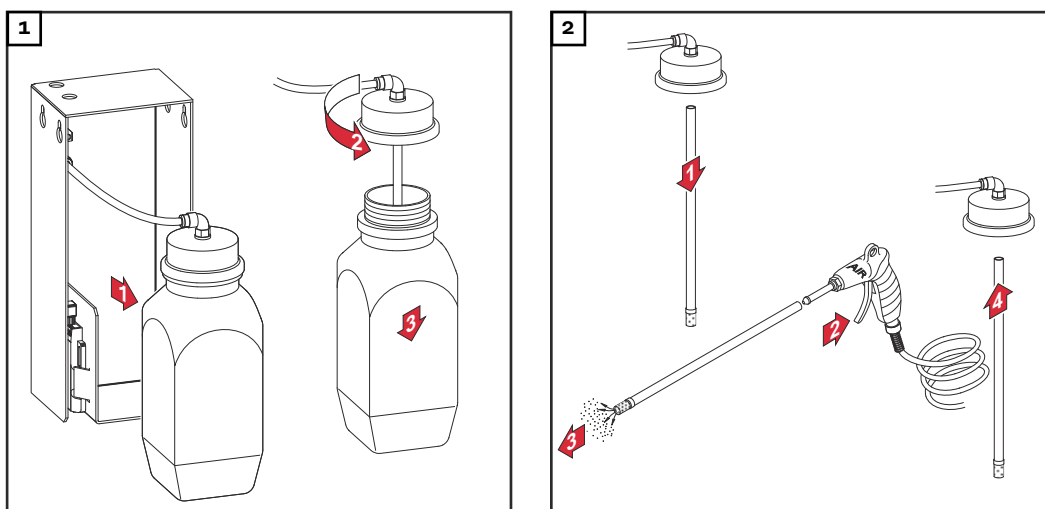
Pulire il filtro di aspirazione nel serbatoio dell'agente di distacco.

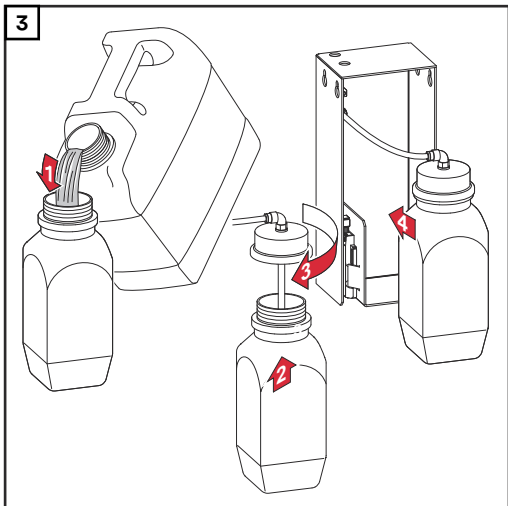
AVVERTENZA!

Utilizzare esclusivamente l'agente di distacco "Robacta Reamer" del produttore.

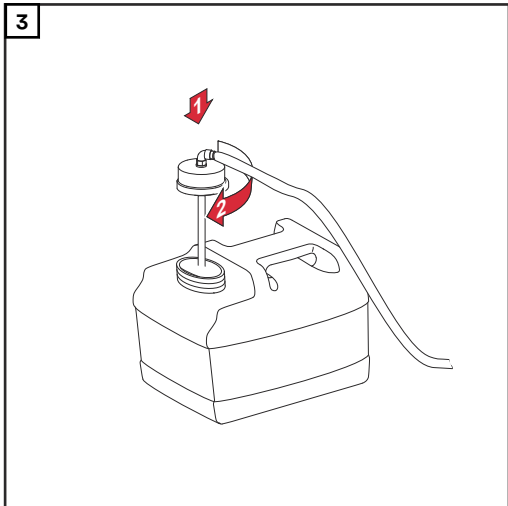
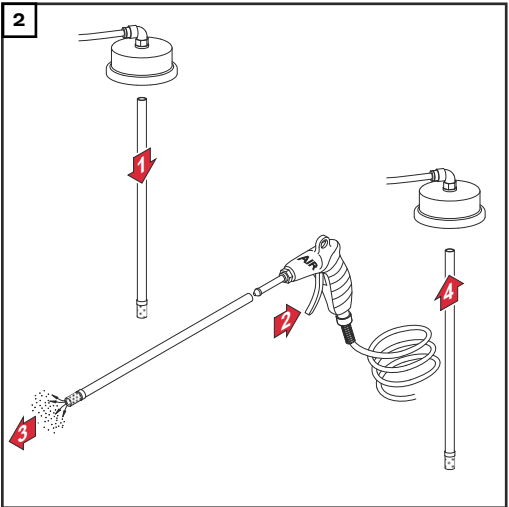
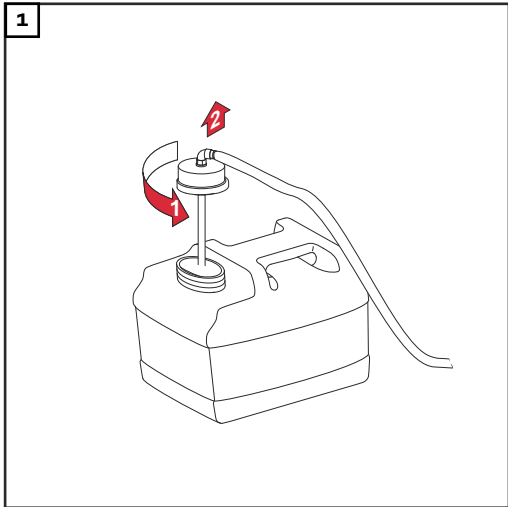
La composizione di questo agente è formulata specificamente per l'utilizzo con Robacta TC. L'utilizzo di altri prodotti non garantisce il funzionamento ottimale.

Serbatoio da 1 litro:





Serbatoio da 10 litri:



Smaltimento

Lo smaltimento va eseguito unicamente nel rispetto delle disposizioni nazionali e regionali vigenti.

Dati tecnici

Dati tecnici

In generale

⚠ PRUDENZA!

Pericolo dovuto a un'installazione elettrica sottodimensionata.

Può causare gravi danni materiali.

- La linea di rete e il relativo fusibile devono essere adeguati all'apparecchio utilizzato.

A tal proposito, si applicano i dati tecnici indicati sulla targhetta.

Robacta TC 1000/Robacta TC 1000 ext. (unità di base)/ Robacta TC 1000 Twin/ Robacta TC 1000 Twin Compact

	Robacta TC 1000/ Twin/Twin Compact	Robacta TC 1000 ext. (unità di base)
Tensione di rete	230 V	230 V
Tolleranza tensione di rete	-15%/+15%	-15%/+15%
Frequenza di rete	50/60 Hz	50/60 Hz
Potenza nominale	180 W	180 W
Fusibile di rete ad azione ritardata	10 A	10 A
Alimentazione aria compressa	6 bar 86.99 psi	- -
Intervallo di pulitura minimo	45 s	45 s
Corrente di scarica	ca. 1500 A	ca. 1500 A
Tensione di scaricamento	270 V DC	270 V DC
Capacità vasca di immersione	0,75 l 0.20 gal.	- -
Classe di protezione	IP 21	IP 21
Dimensioni lung./larg./alt.	330/250/422 mm 12.99/9.84/16.61 in.	330/250/422 mm 12.99/9.84/16.61 in.
Peso (senza agente di distacco "dip in")	13 kg 28.66 Ib.	11,5 kg 25.35 lb.
Classe di compatibilità elettromagnetica	A	A
Certificazione	CE, CSA	CE, CSA

Gruppo pulente S. / P.

	Gruppo pulente S.	Gruppo pulente P.
Classe di compatibilità elettromagnetica	A	A
Alimentazione aria compressa	6 bar 86.99 psi	6 bar 86.99 psi
Dimensioni lung. x larg. x alt.	212 / 121 / 119 mm 8.35 / 4.76 / 4.69 in.	365 / 202 / 300 mm 14.37 / 7.95 / 11.81 in.

	Gruppo pulente S.	Gruppo pulente P.
Peso (senza agente di distacco "dip in")	6 kg 13.23 Ib.	8 kg 17.64 lb.

AVVERTENZA!

I gruppi pulenti S. e P. sono disponibili anche per torce per saldatura Twin e Twin Compact.

Alimentazione del comando robot

	Condizione	minima	tipica	massima
Tensione di alimentazione	Funzionamento continuo	15 V _{DC}	24 V _{DC}	24 V _{DC}
Assorbimento di corrente	Tensione di alimentazione = 24 V	-	30 mA	100 mA
Assorbimento di corrente in standby	Tensione di alimentazione = 24 V	25 mA	30 mA	40 mA

Ingressi digitali

		Potenziale zero (LO)	High active (HI)
U _O	Ingresso non utilizzato, nessun assorbimento di corrente	18 V _{DC}	0 V _{DC}
U _{On}	Soglia di attivazione	< 10 V _{DC}	> 15 V _{DC}
U _{Off}	Soglia di disattivazione	> 20 V _{DC}	< 2 V _{DC}
U _{Hy-st}	Isteresi	10 V	13 V
I _{On}	Corrente di entrata durante il processo di attivazione	6,8 mA a 15 V	670 uA a 15 V
C _{In-put}	Capacità ingresso	47 nF	47 nF
U _{Inv}	Tensione di entrata con polarità errata	60 V _{DC} (max)	60 V _{DC} (max)
U _{Max}	Ingresso protezione contro le sovratensioni	100 V _{DC} / 42 V _{DC} (max.)	100 V _{DC} / 42 V _{DC} (max.)
U _{Mi-n}	Tempo filtro	> 100 ms	> 100 ms

Uscite digitali

		minima	tipica	massima
U _O	Tensione da attivare	-	24 V _{DC}	30 V _{DC}
I _{Shift}	Corrente di commutazione	0 A	-	20 mA

		minima	tipica	massima
I_{SC}	Corrente di corto circuito (continua)	-	30 mA	-
U_{Max}	Protezione contro le sovratensioni	-	-	60 V _{DC} / 60 V _{DC}
U_{Invers}	Tensione di uscita con polarità errata	-	-	60 V _{DC}
R_{Open}	Resistenza di entrata con uscita aperta	100 kOhm	-	-
R_{on}	Resistenza di entrata con uscita attiva	8 Ohm	10 Ohm	12 Ohm
U_{On}	Tensione di entrata residua	-	-	1 V _{DC}
C_{output}	Capacità di uscita	-	47 nF	-
dU / dT	Variazione di tensione durante una fase di commutazione	-	0,5 V _{DC} / us	-



Fronius International GmbH

Froniusstraße 1
4643 Pettenbach
Austria
contact@fronius.com
www.fronius.com

At www.fronius.com/contact you will find the contact details
of all Fronius subsidiaries and Sales & Service Partners.