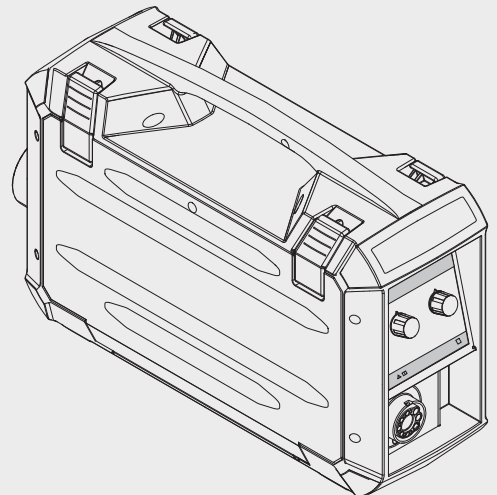


WF 25i Case D200
WF 25i Case D300

TR

Kullanım kılavuzu

Tel sürme ünitesi



42,0426,0187,TR 017-14092020

İçindekiler

Güvenlik kuralları.....	5
Güvenlik talimatları açıklaması	5
Genel.....	5
Amaca uygun kullanım.....	6
Ortam koşulları	6
İşletme sahibinin yükümlülükleri	6
Personelin yükümlülükleri.....	6
Ağ bağlantısı.....	7
Kendini koruma ve çalışanların korunması.....	7
Zararlı gazlar ve buharlardan kaynaklanan tehlike	7
Kıvılcımdan kaynaklanan tehlike.....	8
Şebeke ve kaynak akımından kaynaklanan tehlikeler.....	8
Kaçak kaynak akımları.....	9
EMU cihaz sınıfları	10
EMU ile ilgili önlemler.....	10
EMA ile ilgili önlemler	11
Özel tehlike noktaları.....	11
Koruyucu gazda aranan nitelikler.....	12
Koruyucu gaz tüpleri nedeniyle tehlike.....	12
Dışarıya sızan koruyucu gaz sebebiyle tehlike.....	12
Kurulum yerinde ve taşıma esnasında güvenlik tedbirleri	13
Normal işletim durumunda güvenlik önlemleri.....	13
Devreye alma, bakım ve onarım	14
Teknik güvenlik denetimi.....	14
Atık yönetimi.....	14
Güvenlik işareti.....	15
Veri yedekleme	15
Telif hakkı	15
Genel bilgi	17
Genel bilgi	19
Cihaz konsepti	19
Cihaz üzerindeki uyarı notları.....	19
Vinçli taşıma.....	21
Kumanda elemanları, bağlantı noktaları ve mekanik bileşenler	23
Kumanda elemanları, bağlantı soketleri ve mekanik bileşenler WF 25i Case D200	25
Güvenlik.....	25
Tel sürme ünitesi ön taraf.....	25
Tel sürme ünitesi yan taraf.....	26
Kumanda elemanları, bağlantı soketleri ve mekanik bileşenler WF 25i Case D300	27
Güvenlik.....	27
Tel sürme ünitesi ön taraf.....	27
Tel sürme ünitesi yan taraf.....	28
Opsiyonel kumanda paneli	29
Güvenlik.....	29
Genel bilgiler	29
OPT/i WF kumanda paneli POT	29
OPT/i WF gaz kontrolü ve boşta tel sürme.....	30
OPT/i WF kumanda paneli standart	32
Kurulum ve işletmeye alma	37
Kurulumdan ve işletmeye almadan önce.....	39
Güvenlik.....	39
Amaca uygun kullanım.....	39
Kurulum yönetmeliği.....	39
Bağlantı hortum paketi ve MIG/MAG torç bağlantısı.....	40
Güvenlik.....	40

Genel bilgi	40
Bağlantı hortum paketini bağlama	40
MIG/MAG torcu bağlama	41
Tel sürme makaralarını yerleştirme / değiştirme	42
Güvenlik	42
Genel bilgiler	42
Besleme makaralarını yerleştirme / değiştirme	42
Tel makarasını yerleştirme, tel bobinini yerleştirme	44
Güvenlik	44
Tel makarasının takılması: D200 cihazında	44
Tel makarasının takılması: D300 cihazında	45
Tel bobininin takılması: D300 cihazında	45
Kaynak telini boşta sürme	46
Genel bilgiler	46
Hazırlık	46
Kaynak telini boşta sürme	47
Temas basıncını ayarlama	47
Freni ayarlama	48
Genel bilgiler	48
Frenin ayarlanması: D200 cihazında	48
Frenin ayarlanması: D300 cihazında	49
Frenin montajı: D200 cihazında	50
Frenin montajı: D300 cihazında	50
İşletmeye alma	51
Güvenlik	51
Ön Koşullar	51
Genel	51
Hata teşhisi, hata giderimi, bakım ve elden çıkarma	53
Arıza tespiti, arıza giderme	55
Güvenlik	55
Arıza tespiti, arıza giderme	55
Bakım, onarım ve atık yönetimi	59
Genel bilgiler	59
Güvenlik	59
Her devreye alma sırasında	59
Her 6 ayda bir	59
Atık yönetimi	60
Teknik özellikler	61
Teknik özellikler	63
WF 25i Case D200	63
WF 25i Case D300	63
HP 70i Case	64
HP 95i Case	64

Güvenlik kuralları

Güvenlik talimatları açıklaması

UYARI!

Doğrudan tehdit oluşturan bir tehlikeyi ifade eder.

- Bu tehlike önlenmediği takdirde ölüm ya da ciddi yaralanma meydana gelir.

TEHLİKE!

Tehlikeli oluşturması muhtemel bir durumu ifade eder.

- Bu tehlike önlenmediği takdirde ölüm ve ciddi yaralanma meydana gelebilir.

DİKKAT!

Zarar vermesi muhtemel bir durumu ifade eder.

- Bu tehlike önlenmediği takdirde hafif ya da küçük çaplı yaralanmalar ve maddi kayıplar meydana gelebilir.

NOT!

Yapılan işlemin sonuçlarını etkileyebilecek ihtimali ve ekipmanda meydana gelebilecek hasar ihtimalini ifade eder.

Genel

Cihaz, günümüz teknolojisine ve geçerliliği kabul edilmiş düzenlemelere uygun olarak üretilmiştir. Bununla birlikte hatalı ya da amaç dışı kullanımda;

- operatörün ya da üçüncü kişilerin hayatları,
- cihaz ve işletme sahibinin maddi varlıkları,
- cihazla verimli çalışma açısından tehlike mevcuttur.

Cihazın devreye alınması, kullanılması, bakımı ve onarımı ile görevli kişilerin,

- gerekli yetkinliğe sahip olması,
- kaynak bilgisine sahip olması ve
- bu kullanım kılavuzunu eksiksiz bir şekilde okuyarak tam olarak uygulaması zorunludur.

Kullanım kılavuzu, sürekli olarak cihazın kullanıldığı yerde muhafaza edilmelidir. Kullanım kılavuzuna ek olarak, kazaları önlemeye ve çevrenin korunmasına yönelik genel ve yerel düzenlemelere de uyulması zorunludur.

Cihaz üzerindeki tüm güvenlik ve tehlike notları,

- okunur durumda bulunacak
- zarar verilmeyecek
- yerinden çıkartılmayacak
- üzeri kapatılamayacak, üzerine herhangi bir şey yapıştırılmayacak ya da üzeri boyanmayacaktır.

Cihaz üzerinde bulunan güvenlik ve tehlike talimatlarının yerleri için cihazınızın kullanım kılavuzunun "Genel bilgi" bölümüne bakın.

Güvenliği etkileyebilecek arızaları cihazı devreye almadan önce ortadan kaldırın.

Söz konusu olan sizin güvenliğiniz!

Amaca uygun kullanım

Cihaz yalnızca kullanım amacına uygun işler için kullanılmalıdır.

Cihaz yalnızca anma değerleri plakasında belirtilen kaynak yöntemleri için tasarlanmıştır. Başka türlü ya da bu çerçevenin dışına çıkan kullanımlar, kullanım amacına uygun olarak kabul edilmez. Bu türden kullanımlardan doğan hasarlardan üretici sorumlu değildir.

Amaca uygun kullanım kapsamına şu hususlar da dahildir

- kullanım kılavuzundaki tüm bilgi notlarının tam olarak okunması ve tatbik edilmesi
- tüm güvenlik ve tehlike notlarının tam olarak okunması ve tatbik edilmesi
- denetleme ve bakım işlemlerinin yapılması.

Cihazı aşağıdaki uygulamalar için asla kullanmayın:

- Boruların buzunu çözme
- Pilleri/Aküleri şarj etme
- Motorlara yol verme

Cihaz, endüstri ve ticaret alanında kullanılmak üzere tasarlanmıştır. Yaşam alanında kullanımdan kaynaklanan zararlardan üretici sorumlu tutulamaz.

Kusurlu ya da hatalı iş sonuçları dolayısıyla üretici hiçbir sorumluluk kabul etmez.

Ortam koşulları

Cihazın belirtilen alanlar dışında çalıştırılması ya da depolanması da amaç dışı kullanım olarak değerlendirilir. Bu türden kullanımlardan doğan hasarlardan üretici sorumlu değildir.

Ortam havasının sıcaklık aralığı:

- işletme esnasında: -10 ° C ila + 40 ° C (14 ° F ila 104 ° F)
- taşıma ve depolama esnasında: -20 ° C ila +55 ° C (-4 ° F ila 131 ° F)

Bağıl hava nemi:

- 40 ° C'de (104 ° F) % 50
- 20° C'de (68 ° F) % 90'a kadar

Ortam havası: tozdan, asitlerden, aşındırıcı gazlardan ya da kimyasal maddelerden vb. arındırılmış olmalıdır

Deniz seviyesinden yükseklik: en fazla 2000 m (6561 ft. 8.16 in.)

İşletme sahibinin yükümlülükleri

Sadece

- iş güvenliği ve kazaları önleme konusunda temel kurallara aşına ve cihazın kullanımı konusunda eğitilmiş,
- bu kullanım kılavuzunu, özellikle "Güvenlik kuralları" bölümünü okumuş, anlamış ve bunu imzasıyla onaylamış,
- taleplere uygun iş sonuçları konusunda eğitilmiş kişilerin cihaz üzerinde çalışması işletme sahibinin yükümlülüğü altındadır.

Personelin güvenlik bilinciyle çalışıp çalışmadığı düzenli aralıklarla kontrol edilmelidir.

Personelin yükümlülükleri

Cihazda çalışmakla yükümlü tüm kişiler, çalışma öncesinde

- iş güvenliği ve kazaları önleme konusunda temel kurallara uymakla
- bu kullanım kılavuzunu, özellikle "Güvenlik kuralları" bölümünü ve uyarı notlarını okumakla ve bunları anladıklarını ve uyguladıklarını imza ile onaylamakla mükelleftir.

İşyerini terk etmeden önce, kimse yokken dahi can ve mal kayıplarının oluşmayacağından emin olun.

Ağ bağlantısı

Yüksek güçlü cihazlar akım tüketimleri nedeniyle şebekenin enerji kalitesini etkileyebilirler.

Bu durum bazı cihaz tiplerini aşağıdaki şekillerde ilgilendirebilir:

- Bağlantı ile ilgili sınırlamalar
- İzin verilen maksimum şebeke empedansı ile ilgili gereksinimler *)
- Gerekli minimum kısa devre kapasitesi ile ilgili gereksinimler *)

*) umumi şebekeye yapılan her bir arabirim üzerinde
bkz. Teknik Veriler

Bu durumda işletme sahibi ya da cihaz kullanıcısı, cihaz bağlantısının yapılıp yapılamayacağına elektrik dağıtım şirketine danışarak karar vermek zorundadır.

ÖNEMLİ! Ağ bağlantısının güvenli bir topraklamaya sahip olmasına dikkat edin!

Kendini koruma ve çalışanların korunması

Cihazı kullanırken birçok tehlikeyle karşı karşıya kalırsınız, örneğin:

- Kıvılcım, etrafa saçılan sıcak metal parçalar
- gözlere ve deriye zarar veren ark ışınımı
- kalp pili taşıyan kişiler için hayati tehlike anlamına gelen tehlikeli elektromanyetik alanlar
- şebeke ve kaynak akımından kaynaklanan elektriksel tehlike
- artan gürültü kirliliği
- zararlı kaynak dumanı ve gazlar

Cihazı kullanırken uygun koruyucu giysi kullanın. Koruyucu giysi aşağıdaki özelliklere sahip olmalıdır:

- alev dayanıklı
- izole ve kuru
- tüm bedeni kaplayan, hasar görmemiş ve iyi durumda
- koruyucu kask
- paçasız pantolon

Koruyucu giysilere ayrıca şunlar dahildir:

- Uygun filtre içeren koruyucu siperlik vasıtasıyla gözleri ve yüzü UV ışınlarına, ısıya ve kıvılcıma karşı koruyun.
- Koruyucu siperlik gerisinde kenar koruması olan uygun bir koruyucu gözlük takın.
- Islak yüzeylerde bile yalıtım sağlayan sağlam ayakkabı giyin.
- Elleri uygun eldivenlerle koruyun (elektrik yalıtımı, ısıdan koruma).
- Gürültü kirliliğini azaltmak ve yaralanmalardan korunmak için kulaklık takın.

İnsanları, özellikle çocukları, cihazların işletimi ve kaynak prosesi esnasında uzak tutun. Buna rağmen etrafta insanlar bulunduğu takdirde

- ortaya çıkabilecek tehlikeler konusunda (ark nedeniyle parlama, kıvılcım, sağlığa zararlı kaynak dumanı, gürültü kirliliği nedeniyle yaralanma tehlikesi, şebeke ya da kaynak akımı nedeniyle olası kazalar vb.) bu kişileri bilgilendirin,
- uygun korunma araçları bulundurun ya da
- uygun koruyucu duvarlar ve perdeler inşa edin.

Zararlı gazlar ve buharlardan kaynaklanan tehlike

Kaynak esnasında ortaya çıkan duman sağlığa zararlı gazlar ve buharlar içerir.

Kaynak dumanında, International Agency for Research on Cancer'in 118. Monografisi uyarınca kansere yol açan içerikler bulunmaktadır.

Noktaya odaklı çekiş ve oda çekişi uygulayın.
Mümkünse entegre çekiş düzeneği olan torç kullanın.

Başınızı ortaya çıkan kaynak dumanından ve gazlardan uzak tutun.

Ortaya çıkan duman ve zararlı gazları

- solumayın
- uygun araçlarla çalışma alanından tahliye edin.

Yeterli taze hava girişi sağlayın. Havalandırma oranının her zaman saatte en az 20 m³ olmasını sağlayın.

Yetersiz havalandırma durumunda, hava girişi olan bir kaynak kaskı kullanın.

Emiş gücünün yeterli olup olmadığı konusunda belirsizlik varsa, ölçülen zararlı madde emisyon değerlerini izin verilen sınır değerlerle karşılaştırın.

Aşağıdaki bileşenler diğerlerine nazaran kaynak dumanının zararlılık derecesinden sorumludur:

- iş parçası için teşkil edilen metaller
- Elektrotlar
- Kaplamalar
- Temizleyiciler, yağ gidericiler ve benzerleri
- kullanılan kaynak prosesi

Bu nedenle listelenen bileşenlere ilişkin uygun malzeme güvenliği veri sayfalarını ve üretici verilerini göz önünde bulundurun.

Maruz kalma senaryoları, risk yönetimi önlemleri ve iş koşulları tanımlanması için tavsiyeleri European Welding Association web sitesinde Health & Safety alanında bulabilirsiniz (<https://european-welding.org>).

Alev alabilir buharları (örneğin solvent buharları) arkın ışının alanından uzak tutun.

Kaynak yapılmadığı takdirde, koruyucu gaz tüpünün vanasını veya ana gaz beslemesini kapatın.

Kıvılcımdan kaynaklanan tehlike

Kıvılcım, yangınlara ve patlamalara neden olabilir.

Yanıcı maddelerin yakınında asla kaynak yapmayın.

Yanıcı maddeler arktan en az 11 metre (36 ft. 1.07 in.) yüksekte olmalı veya onaylanmış bir kapakla kapatılmalıdır.

Uygun, test edilmiş yangın söndürücüleri hazır bulundurun.

Kıvılcım ve sıcak metal parçaları küçük çatlak ve deliklerden bile etraftaki alanlara ulaşabilir. Yaralanma ve yangın tehlikesi oluşmaması için uygun tedbirler alın.

Uygun ulusal ve uluslararası standartlara göre hazırlanmayan, yangın ve patlama tehlikesi olan alanlarda ve kapalı tanklarda, varillerde ya da borularda kaynak yapmayın.

İçinde gaz, yakıt, mineral yağı vb. depolanmış olan konteynerlerde kaynak yapılmamalıdır. Artık madde nedeniyle patlama tehlikesi olabilir.

Şebeke ve kaynak akımından kaynaklanan tehlikeler

Elektrik çarpması çok tehlikelidir ve öldürücü olabilir.

Cihazın içindeki ve dışındaki gerilim altında bulunan parçalara dokunmayın.

MIG/MAG ve TIG kaynağında, kaynak teli, tel makarası, besleme makaraları ve kaynak teli ile bağlantılı olan tüm metal parçalar da gerilim altında bulunur.

Tel sürme ünitesini daima yeterli şekilde yalıtılmış alt zemine yerleştirin ya da uygun, yalıtılmış tel sürme ünitesi tespit yuvası kullanın.

Kişisel korunma ve çalışanların korunması için toprak ya da toprak potansiyeli karşısında bulunan yeterli şekilde yalıtılmış, kuru altlık ya da kapak sağlayın. Altlık ya da kapak, tüm bölgeyi gövde ve toprak ya da toprak potansiyeli arasında tamamen kaplamalıdır.

Tüm kablo ve iletim hatları sıkı, hasarsız, izole edilmiş ve yeterli ölçülere sahip olmalıdır. Gevşek bağlantıları, yanık, hasar görmüş ya da yetersiz ölçülere sahip kabloları ve iletim hatlarını derhal yenileyin.

Her kullanımdan önce manuel olarak akım bağlantısı sıkı oturma bakımından kontrol edin.

Bajonet soketli akım kablolarında akım kablosunu uzunlamasına ekseninde en az 180° döndürün ve gerin.

Kabloları ya da iletim hatlarını ne gövde ne de gövde parçaları etrafına dolamayın.

MMA (örtülü elektrot, tungsten elektrot, kaynak teli...)

- soğutmak için asla sıvı içine daldırmayın
- devrede bulunan güç kaynağına asla temas etmeyin.

İki kaynak sisteminin elektrotları arasında, örneğin bir kaynak sisteminin iki kat boşta çalışma gerilimi ortaya çıkabilir. Her iki elektrot potansiyeline aynı anda temas edince muhtemelen hayati tehlikeye neden olabilir.

Şebeke ve cihaz kablosunu, koruyucu iletkenin fonksiyonel etkinliği açısından uzman bir elektrikçiye düzenli olarak kontrol ettirin.

Koruma sınıfı I olan cihazların düzenli çalışması için koruyucu iletkeni olan bir ağ ve koruyucu iletken kontağı olan bir priz sistemi gerekmektedir.

Cihazın koruyucu iletkeni olan bir ağ ve koruyucu iletken kontağı olan bir priz sistemi olmadan çalıştırılmasına sadece güvenli ayırma yönündeki tüm ulusal kurallar uyulması durumunda izin verilmektedir.

Aksi takdirde ağır ihmal olarak kabul edilir. Bu türden kullanımlardan doğan hasarlardan üretici sorumlu değildir.

Gerekirse iş parçasını yeterli düzeyde topraklamak için uygun araçlar temin edin.

Kullanılmayan cihazları kapatın.

Yüksekte çalışırken düşmeyi önlemek için emniyet kemeri takın.

Cihaz üzerinde çalışmadan önce, cihazı kapatın ve şebeke fişini çekin.

Cihazı, şebeke fişi takılmasın ve tekrar açılmasın diye açık şekilde okunabilen ve anlaşılır bir uyarı levhası ile güvenceye alın.

Cihazı açtıktan sonra:

- elektrik yükleri depolayan tüm iş parçalarını deşarj edin
- cihazın tüm bileşenlerinin enerjisiz olduğundan emin olun.

Gerilim altında bulunan parçalarda çalışmak gerekirse, ana şalteri zamanında devreden çıkaracak ikinci bir kişi çağırın.

Kaçak kaynak akımları

Aşağıda belirtilen uyarılar dikkate alınmazsa, kaçak kaynak akımı oluşması mümkündür, bu akımlar aşağıdakilere neden olabilir:

- Yangın tehlikesi
- İş parçasına bağlı olan yapı parçalarının aşırı ısınması
- Koruyucu iletkenlerin tahrip olması
- Cihazın ve diğer elektrik tesisatının hasar görmesi

İş parçası klemensinin iş parçasına sağlam şekilde bağlanmasını sağlayın.

İş parçası klempini, kaynak yapılacak yere mümkün olduğunca yakın şekilde sabitleyin.

Cihazı elektrik iletkenliđi olan ortama karřı yeterli bir izolasyonla kurun, örn.: İletken zemin veya iletken raflara karřı izolasyon sađlayın.

Akım bölücü, çift bařlıklı yuva vb. kullanımında, ařađıdakilere dikkat edin: Kullanılmayan torç / elektrot tutucu elektrotu bile gerilim tařır. Kullanılmayan torç / elektrot tutucu için yeterli düzeyde yalıtılmıř bir depolama alanı sađlayın.

Otomatik MIG/MAG uygulamalarında, tel sürme için sadece kaynak teli fıçısından, büyük makaradan ya da tel makarasından izole edilen kaynak teli sürün.

EMU cihaz sınıfları

Emisyon sınıfı A olan cihazlar:

- yalnızca sanayi bölgelerinde kullanım için uygundur
- bunun dıřındaki bölgelerde performansı etkileyen ve tahrip edici arızalara yol açabilir.

Emisyon sınıfı B olan cihazlar:

- yerleřim ve sanayi bölgeleri için öngörülen emisyon şartlarını sađlarlar. Bu durum enerjinin umumi bir alçak gerilim řebekesinden temin edildiđi yerleřim bölgeleri için de geçerlidir.

Anma deđerleri plakasına ya da teknik özelliklere uygun EMU cihaz sınıfı.

EMU ile ilgili önlemler

Bazı özel durumlarda normlarda belirtilen emisyon sınır deđerleri ařılmamasına rađmen öngörülen uygulama alanına yönelik bazı etkiler ortaya çıkabilir (örn. kurulumun yapıldıđı yerde hassas cihazlar varsa ya da kurulumun yapıldıđı yerin yakınlarında radyo ya da televizyon alıcıları varsa).

Bu tür bir durumda arızanın ortadan kaldırılması için gerekli önlemleri almak iřletme sahibinin sorumluluđundadır.

Cihazın çevresindeki ekipmanların ulusal ve uluslararası yönetmeliklere uygunluđunu test edin ve deđerlendirin. Cihazdan etkilenebilecek arızalı ekipmanlara örnekler řu řekildedir:

- Güvenlik ekipmanları
- řebeke, sinyal ve veri aktarım hatları
- EDV ve telekomünikasyon ekipmanları
- Ölçme ve kalibre etme ekipmanları

EMU sorunlarını önleyecek destekleyici tedbirler:

1. řebeke beslemesi
 - Kurallara uygun ađ bađlantısına rađmen elektromanyetik bozulmalar ortaya çıkarsa, ek tedbirler alın (örn. uygun řebeke filtresi kullanın).
2. Kaynak hatlarını
 - mümkün olduđunca kısa tutun
 - birbirine yakın çektin (aynı zamanda EMF sorunlarını önlemek için)
 - diđer hatlardan olduđuça uzađua yerleřtirin
3. Eřpotansiyel bađlantısı
4. İř parçasını topraklama
 - Gerekirse, toprak bađlantısını uygun kondansatörler üzerinden yapın.
5. Gerekirse perdeleme
 - Ortamdaki diđer ekipmanları perdeleyin
 - Komple kaynak donanımını perdeleyin

EMA ile ilgili önlemler

- Elektromanyetik alanlar sebebi henüz bilinmeyen sağlık sorunlarına neden olabilirler,
- Yakında bulunan kişilerin sağlığı üzerinde etkiler, örn. kalp pili ve işitme cihazları taşıyanlar
 - Kalp pili taşıyan kişiler, cihazın ve kaynak prosesinin hemen yakınında durmadan önce, doktorundan tavsiye almalıdır
 - Kaynak kabloları ve torcun başlık/gövde kısımları arasındaki mesafe güvenlik nedeniyle mümkün olduğunca büyük tutulmalıdır
 - Kaynak kablosunu ve hortum paketlerini sırtınızda taşımayın ve vücut ve vücut parçaları etrafına sarmayın

Özel tehlike noktaları

Elleri, saçları, giysi parçalarını ve aletleri hareketli parçalardan uzak tutun, örneğin:

- Vantilatörler
- Dişliler
- Makaralar
- Akslar
- Tel makaraları ve kaynak telleri

Tel tahrik motorunun dönen dişlilerini ya da dönen tahrik parçalarını tutmayın.

Kapaklar ve yan parçalar sadece bakım ve onarım çalışması esnasında açılabilir / uzaklaştırılabilir.

Çalışma esnasında

- Tüm kapakların kapalı ve tüm kenar parçalarının düzenli şekilde monte edildiğinden emin olun.
- Bütün kapaklar ve kenar parçaları kapalı halde tutulmalıdır.

Torcun kaynak teli sızıntısı yüksek yaralanma riski anlamına gelir (elin delinmesi, yüzün ve gözlerin yaralanması...).

Bu nedenle, torcu vücudunuzdan uzak tutun (tel sürmeli cihazlar) ve koruyucu bir gözlük kullanın.

Kaynak esnasında ve kaynaktan sonra iş parçasına dokunmayın - yanma tehlikesi.

Soğuyan iş parçalarından cüruf dökülebilir. Bu nedenle iş parçasını düzeltme çalışmasında dahi uygun koruyucu ekipman takın ve diğer kişilerin yeterli şekilde korunmasını sağlayın.

Yüksek çalışma sıcaklığı olan torç ve diğer donanım parçalarını üzerinde çalışmadan önce soğumasını bekleyin.

Yangın ve patlama tehlikesi olan yerlerde özel kurallar geçerlidir

- ilgili ulusal ve uluslararası hükümlere riayet edin.

Elektrik tehlikesi yüksek olan alanlarda çalışacak güç kaynakları (örn. boyler), (Safety) işareti ile işaretlenmelidir. Güç kaynağı yine de bu tür yerlerde bulunmamalıdır.

Kaçak soğutucu madde nedeniyle yanık tehlikesi. İleri ve geri su akışı için bağlantıları tanımlamadan önce, soğutma ünitesini devre dışı bırakın.

Soğutma maddesiyle çalışırken, soğutucu madde güvenlik bilgi formu talimatlarını gözetin. Soğutucu madde güvenlik bilgi formunu servis noktanızdan ya da üreticinin internet sayfasından elde edebilirsiniz.

Cihazları vinçle taşımak için, sadece üreticinin uygun yük taşıma ekipmanlarını kullanın.

- Uygun yük taşıma ekipmanının ön görülen tüm askı noktalarına zincir ya da halat asın.
- Zincir ya da halatlar dikeyden olabildiğince küçük bir açı ile durmalıdır.
- Gaz tüpünü ve tel sürme ünitesini (MIG/MAG ve TIG cihazları) uzaklaştırın.

Kaynak esnasında tel sürme ünitesinin vinç askısında daima uygun, izole bir tel makarası asma tertibatı kullanın (MIG/MAG ve TIG cihazları).

Cihaz veya bileşenleri ile birlikte kullanılan tüm kaldırma aksesuarlarının (kayış, toka, zincir, vs.) düzenli olarak kontrol edilmesi gerekmektedir (örn. mekanik hasar, korozyon veya çevresel koşullardan kaynaklanan diğer değişimlere karşı).
Test aralıkları ve testin kapsamı en azından ulusal normlar ve yönetmeliklere uygun olmalıdır.

Koruyucu gaz bağlantısı için adaptör kullanımında, renksiz ve kokusuz koruyucu gazın fark edilmeden sızıntı yapma tehlikesi. Koruyucu gaz bağlantısı için, adaptörün cihaz tarafındaki vida dişlerini montaj öncesinde uygun teflon bantla sarın.

Koruyucu gazda aranan nitelikler

Özellikle halka bağlantılarında kirlenmiş koruyucu gaz, donanımda hasara ve kaynak kalitesinde düşüşe sebep olabilir.

Koruyucu gaz kalitesinin sağlanması için aşağıdaki gereklilikler sağlanmalıdır:

- Katı tanecik boyutu < 40 µm
- Basınç yoğuşma noktası < -20 °C
- maks. yağ içeriği < 25 mg/m³

Gerekirse filtre kullanın!

Koruyucu gaz tüpleri nedeniyle tehlike

Koruyucu gaz tüpleri basınç altında bulunan gaz içerir ve hasar gördüğünde patlayabilir. Koruyucu gaz tüpleri, kaynak ekipmanının parçası olduğu için, çok dikkatli bir şekilde kullanılmalıdır.

Sıkıştırılmış gaz içeren koruyucu gaz tüplerini, aşırı ısıya, mekanik şoklara, çapağa, çıplak ateşe, kıvılcıma ve arka karşı koruyun.

Koruyucu gaz tüplerini dikey monte edin ve devrilmemesi için kılavuza göre sabitleyin.

Koruyucu gaz tüplerini kaynak ya da diğer akım devrelerinden uzak tutun.

Torcu asla koruyucu gaz tüpüne asmayın.

Koruyucu gaz tüpüne asla bir elektrotla dokunmayın.

Patlama tehlikesi - basınçlı koruyucu gaz tüpü üzerinde asla kaynak yapmayın.

Sadece uygun koruyucu gaz tüplerinin ilgili kullanımı için daima buna uyan, uygun aksesuar (regülatör, hortum ve bağlantı elemanları, ...) kullanın. Koruyucu gaz tüplerini ve aksesuarı sadece iyi durumda kullanın.

Koruyucu gaz tüpü vana ile açılırsa, yüzünüzü ağızdan öteye çevirin.

Kaynak yapılmadığı takdirde, koruyucu gaz tüpünün vanasını kapatın.

Koruyucu gaz tüpü bağlı değilken, kapağı koruyucu gaz tüpünün vanası üzerinde bırakın.

Koruyucu gaz tüplerine ve aksesuar parçalarına yönelik üretici verilerine ve ilgili ulusal ve uluslararası hükümlere uyun.

Dışarıya sızan koruyucu gaz sebebiyle tehlike

Kontrolsüz sızan koruyucu gaz sebebiyle boğulma tehlikesi

Koruyucu gaz renksiz ve kokusuzdur ve dışarıya sızması durumunda ortam havasındaki oksijeni bastırabilir.

- Yeterli ölçüde temiz hava girişi sağlayın; havalandırma oranı saatte en az 20 m³ olmalı
- Koruyucu gaz tüpündeki veya ana gaz beslemesindeki güvenlik ve bakım uyarılarını dikkate alın
- Kaynak yapılmadığı takdirde, koruyucu gaz tüpünün vanasını veya ana gaz beslemesini kapatın.
- Koruyucu gaz tüpünü veya ana gaz beslemesini her kullanımdan önce kontrolsüz gaz sızıntısı yönünde kontrol edin.

Kurulum yerinde ve taşıma esnasında güvenlik tedbirleri

Devrilecek bir cihaz hayati tehlike anlamına gelebilir! Cihazı düz, sağlam alt zemine hizalı bir şekilde yerleştirin

- Maksimum 10° eğim açısına izin verilir.

Yangın ve patlama tehlikesi olan yerlerde özel kurallar geçerlidir

- ilgili ulusal ve uluslararası hükümlere riayet edin.

Kurum içi talimatlar ve kontroller yardımıyla işyeri çevresinin daima temiz ve ferah olmasını sağlayın.

Cihaz yalnızca anma değerleri plakasında belirtilen IP'de kurulmalı ve çalıştırılmalıdır.

Cihaz kurulumunda, cihaz çevresinde 0,5 m (1 ft. 7.69 in.) boşluk olmasını sağlayın, böylece soğutma havasının serbestçe içeri akmasını ve dışarı çıkmasını sağlamış olursunuz.

Cihazı taşıma esnasında, geçerli ulusal ve yerel talimatnamelere ve kaza önleme kurallarına uyulmasını sağlayın. Bu özellikle taşıma ve sevk esnasında oluşan hasarla ilgili direktifler için geçerlidir.

Aktif cihazları kaldırmayın veya taşımayın. Cihazları taşımadan veya kaldırmadan önce kapatın!

Cihaz her taşındığında, soğutucu maddeyi tamamen boşaltın ve aşağıdaki bileşenleri demonte edin:

- Tel sürme
- Tel makarası
- Koruyucu gaz tüpü

Taşıma sonrasında devreye almadan önce, cihazı hasar açısından görsel kontrol yapın. Devreye alma öncesi olası hasarlar eğitimli servis personeli tarafından onarılmalıdır.

Normal işletim durumunda güvenlik önlemleri

Cihazı, tüm güvenlik donanımlarının tam olarak işlevlerini yerine getirdiklerinden emin olduktan sonra çalıştırın. Güvenlik donanımlarının tam olarak işlevlerini yerine getirmemesi durumunda

- operatörün ya da üçüncü kişilerin hayatları,
- cihaz ve işletme sahibinin maddi varlıkları,
- cihazla verimli çalışma açısından tehlike mevcuttur.

Cihazı devreye almadan önce tam fonksiyonlu olmayan güvenlik donanımlarını onarın.

Güvenlik donanımlarını asla baypas etmeyin ya da devre dışı bırakmayın.

Cihazı devreye almadan önce kimsenin risk altında olmadığından emin olun.

Cihazı en azından haftada bir defa, dışarıdan fark edilebilir hasarlar ve güvenlik donanımlarının fonksiyonelliği açısından kontrol edin.

Koruyucu gaz tüpünü daima iyi sabitleyin ve vinçle taşıma esnasında önceden ağırlığını azaltın.

Cihazlarımızda kullanılmak üzere özellikleri nedeniyle (elektriksel iletkenlik, donmaya karşı koruma, malzeme uygunluğu, yanabilirlik, ...) sadece üreticinin orijinal soğutma maddesi uygundur.

Sadece üreticinin uygun orijinal soğutma maddesini kullanın.

Üreticinin orijinal soğutma maddesini diğer soğutucu maddelerle karıştırmayın.

Sadece üreticiye ait sistem bileşenlerini soğutma ünitesi devresine bağlayın.

Başka sistem bileşenleri veya başka soğutucu madde kullanımı esnasında hasarlar ortaya çıkarsa, üretici bundan sorumlu tutulamaz ve bu tür durumlarda garanti geçersizdir.

Cooling Liquid FCL 10/20 yanıcı değildir. Etanol temelli soğutucu madde belirli koşullar altında yanıcıdır. Soğutucu maddeyi sadece kapalı orijinal kutusunda taşıyın ve ateşleme kaynaklarından uzak tutun

Artık kullanılmayan soğutucu maddeyi ulusal ve uluslararası kurallara uygun olarak profesyonel şekilde atığa çıkartın. Soğutucu madde güvenlik bilgi formunu servis noktanızdan ya da üreticinin internet sayfasından elde edebilirsiniz.

Soğutulan tesiste her kaynak başlangıcından önce soğutucu madde seviyesini kontrol edin.

Devreye alma, bakım ve onarım

Dışarıdan satın alınan parçaların, strese dayanıklı ve güvenlik koşullarını yerine getirecek şekilde tasarlanmış ve üretilmiş olduğu garanti edilmez.

- Yalnızca orijinal yedek parçalar ve sarf malzemeleri kullanın (norm parçalar dahil).
- Üreticinin onayı olmadan cihaz üzerinde değişiklik, ilave ya da tadilat yapmayın.
- Kusursuz durumda olmayan yapı parçalarını derhal değiştirin.
- Sipariş esnasında yedek parça listesine göre tam adı ve malzeme numarasını yanı sıra cihazın seri numarasını belirtin.

Mahfaza vidaları, mahfaza parçalarının topraklaması için koruyucu iletken bağlantısını oluşturur.

Daima uygun sayıda orijinal mahfaza vidasını belirtilen dönme momenti ile kullanın.

Teknik güvenlik denetimi

Üretici, en az her 12 ayda bir cihaz üzerinde teknik güvenlik denetimi yaptırmanızı tavsiye eder.

Üretici, aynı 12 aylık zaman aralığı içinde bir güç kaynağı kalibrasyonu tavsiye eder.

Teknik güvenlikle ilgili denetimi lisanslı, uzman bir elektrikçinin gerçekleştirmesi tavsiye edilir

- modifikasyon ardından
- montaj ve tadilat ardından
- tamirat, bakım ve onarım ardından
- en azından her on iki ayda bir.

Teknik güvenlikle ilgili denetimler için uygun ulusal ve uluslararası standartlara ve direktiflere uyun.

Teknik güvenlikle ilgili denetimlere ve kalibrasyona yönelik daha fazla bilgiyi servis noktasından elde edebilirsiniz. Bu, istek üzerine size gerekli dokümanları temin eder.

Atık yönetimi

Bu cihazı evsel atıklarla birlikte atmayın! Eskimiş elektrik ve elektronik aletlerle ilgili Avrupa Birliği Direktifine ve ulusal yasada yapılan değişikliğe göre kullanılmış elektrikli aletler ayrı olarak toplanmak ve çevresel koruma çerçevesinde geri kazanıma yönlendirilmek zorundadır. Kullanılmış cihazınızı, satıcınıza iade edin ya da yerel ve yetkili bir topl-

ama ve imha etme sistemi hakkında bilgi edinin. Bu AB direktifinin göz ardı edilmesi, çevreniz ve sađlıđınız üzerinde potansiyel bazı etkilerin ortaya çıkmasına yol açabilir!

Güvenlik işareti CE işareti olan cihazlar, alçak gerilim ve elektromanyetik uyumluluk direktiflerinde belirtilen temel koşulları yerine getirir (örn. EN 60 974 standart serisinin önemli ürün normları).

Fronius International GmbH, cihazın 2014/53/EU yönetmeliđine uygun olduđunu açıklar. AB Uygunluk bildiriminin tam metni aşıđıdaki internet adresinde mevcuttur: <http://www.fronius.com>

CSA uygunluk işareti ile işaretilenmiş cihazlar, Kanada ve ABD için önemli standartların koşullarını yerine getirir.

Veri yedekleme Fabrika ayarlarında yapılacak deđişikliklere ilişkin verilerin yedeklenmesi kullanıcının sorumluluđundadır. Kişisel ayarların silinmesi durumunda üretici hiçbir sorumluluk kabul etmez.

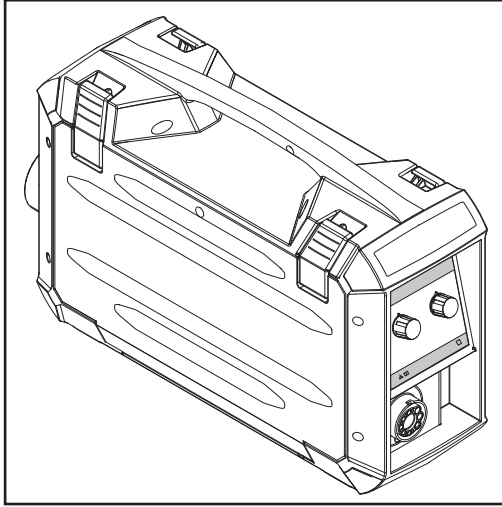
Telif hakkı Bu kullanım kılavuzunun telif hakkı üreticiye aittir.

Metin ve resimler, baskının hazırlandığı tarihte geçerli olan teknik düzeyi yansıtmaktadır. Deđişiklik yapma hakkı saklıdır. Kullanım kılavuzunun içeriđi, alıcıya hiçbir hak vermez. İyileştirme önerileri ve kullanım kılavuzundaki hatalara yönelik bilgilendirmeler için teşekkür ederiz.

Genel bilgi

Genel bilgi

Cihaz konsepti



WF 25i Case D200

WF 25i Case D200 / WF 25i Case D300 tel sürme ünitesi tamamen kapalı plastik bir mahfaza içerisinde yer almakta olup maks. 200 mm (7.87 in.) / 300 mm (11.81 in.) çaplı tel makarasına uygundur.

Standart 4 makaralı tahrik iyi tel sürme özellikleri sağlar. Tel sürme ünitesi ayrıca uzun hortum paketleri için de uygundur.

Cihaz üzerindeki uyarı notları

NOT!

Tel sürme ünitesi, güvenlik sembolleri ve bir anma değerleri plakası ile donatılmıştır.

Güvenlik sembolleri ve anma değerleri plakası yerinden çıkartılmamalı ya da üzeri kapatılmamalıdır. Güvenlik sembolleri, mal ve can kaybına yol açabilecek hatalı kullanımlara karşı sizi uyarır.

		Part No.:	
www.fronius.com		Ser.No.:	
IEC 60 974-5/-10 Cl.A		IP 23	
	U ₁₁ 60 V	I ₁₁ 1.2 A	
	U ₁₂ 24 V	I ₁₂ 0.5 A	
	1 - 25 m/min	40-984 ipm	
	I ₂ 360A/100%	450A/60%	500A/40%

Caution: Parts may be at welding voltage
Attention: Les pièces peuvent être à la tension de soudage



Burada tarif edilen işlevleri, aşağıdaki dokümanları tam olarak okuduktan ve anladıktan sonra kullanın:

- bu kullanım kılavuzu
- başta güvenlik kuralları olmak üzere sistem bileşenlerine ait tüm kullanım kılavuzları



Kaynak yapmak tehlikelidir. Cihazla doğru bir şekilde çalışmak için aşağıdaki temel koşullar yerine getirilmiş olmalıdır:

- Yeterli düzeyde kaynak yapma kalifikasyonu
- Uygun koruma ekipmanı
- İlgili olmayan kişilerin tel sürme ve kaynak prosesinden uzakta tutulması



Artık kullanılmayan cihazları ev çöpüne atmayın, bilakis güvenlik kurallarına uygun biçimde atık olarak elden çıkarın.



Elleri, saçları, giysi parçalarını ve aletleri hareketli parçalardan uzak tutun, örneğin:

- Dişli çarklar
- Besleme makaraları
- Tel makaraları ve kaynak telleri

Tel tahrik motorunun dönen dişlilerini ya da dönen tahrik parçalarını tutmayın.

Kapaklar ve yan parçalar sadece bakım ve onarım çalışması esnasında açılabilir / uzaklaştırılabilir.

Çalışma esnasında

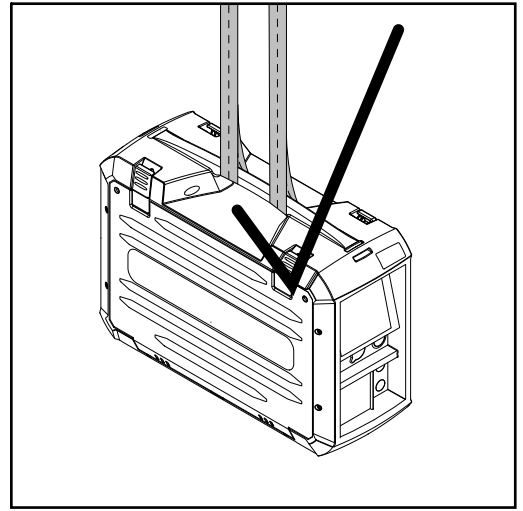
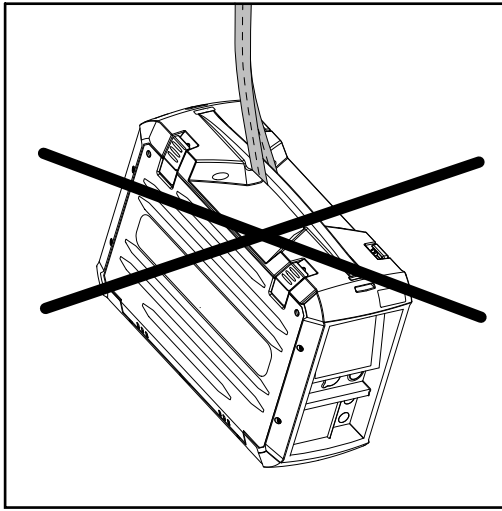
- Tüm kapakların kapalı ve tüm kenar parçalarının düzenli şekilde monte edildiğinden emin olun.
 - Bütün kapaklar ve kenar parçaları kapalı halde tutulmalıdır.
-

Vinçli taşıma

- Tel sürme ünitesi vinçle tutamağında taşınabilir.
Tutamağın maksimum taşıma gücü modele göre şu şekildedir:
- D200: 15 kg (33.07 lb.)
 - D300: 35 kg (77.16 lb.)

⚠ TEHLİKE!**Aşağı düşen cihazlar hayati tehlikeye neden olabilir.**

- ▶ Vinç taşıması için sadece uygun kaldırma araçları kullanın (örneğin yuvarlak sapanlı kayış)
- ▶ Taşıma araçları mutlaka hasarsız ve kusursuz durumda olmalıdır
- ▶ Taşıma araçlarını her zaman tutamakların iki ucuna asın, bunun için aşağıdaki grafiğe bakın
- ▶ Tutamaklar üzerinden tel sürme ünitesi hariç başka yük taşımayın
- ▶ Taşıma sırasında tel sürme ünitesine asılmayın

**Vinçle taşımadan önce:**

- Kaynak telini çıkartın, tel makarasını uzaklaştırın
- Torç hortum paketini ve bağlantı hortum paketini tel sürme ünitesinden sökün
- Mevcutsa soğutucu madde bağlantı soketlerini sökün

Kumanda elemanları, bağlantı noktaları ve mekanik bileşenler

Kumanda elemanları, bağlantı soketleri ve mekanik bileşenler WF 25i Case D200

Güvenlik

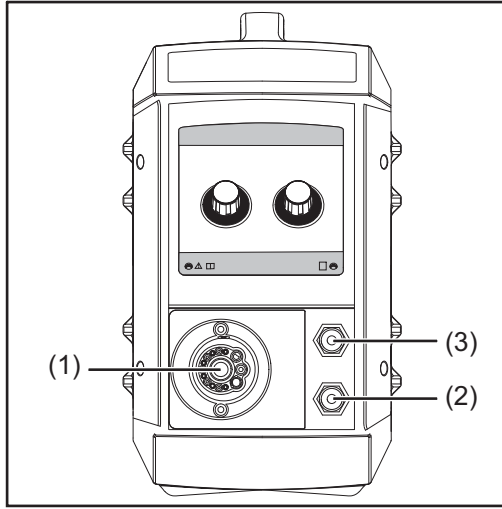
TEHLİKE!

Hatalı kullanım nedeniyle tehlike.

Ciddi derecede mal ve can kaybı tehlikesi meydana gelebilir.

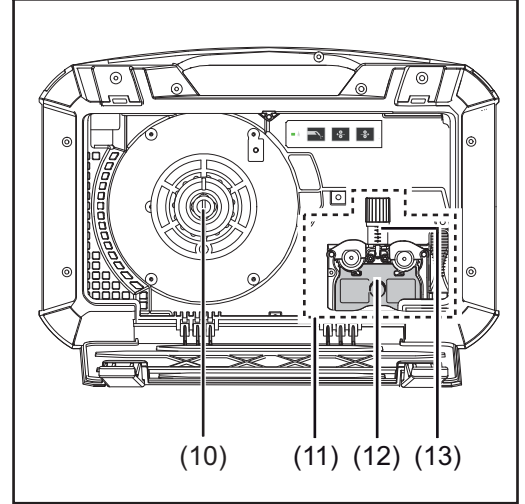
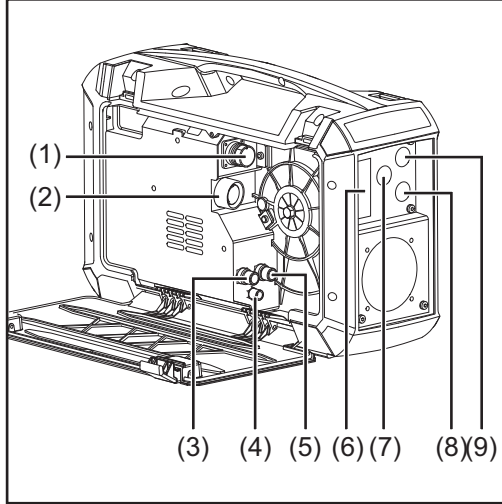
- ▶ Açıklanan tüm fonksiyonlar yalnızca eğitimli uzman personel tarafından kullanılmalıdır.
- ▶ Bu doküman komple okunmalı ve anlaşılmalıdır.
- ▶ Sistem bileşenlerine ait tüm kullanım kılavuzları, özellikle de güvenlik kuralları komple okunmalı ve anlaşılmalıdır.

Tel sürme ünitesi ön taraf



- (1) **Torç bağlantısı**
torcu bağlamak içindir
- (2) **Soğutucu madde ileri akış (mavi) bağlantı noktası - opsiyonel**
torç hortum paketinden gelen soğutucu madde hortumu bağlantısı içindir
- (3) **Soğutucu madde geri akış (kırmızı) bağlantı soketi - opsiyonel**
torç hortum paketinden gelen soğutucu madde hortumu bağlantısı içindir

**Tel sürme ünitesi
yan taraf**



-
- (1) **SpeedNet bağlantı soketi**
SpeedNet kablosunun bağlantı hortum paketinden bağlanması için
-
- (2) **Bayonet kilit mekanizmalı (+) - akım soketi**
Akım kablosunun bağlantı hortum paketinden bağlanması için
-
- (3) **Soğutucu madde geri akış (kırmızı) bağlantı soketi - opsiyonel**
soğutucu madde hortumunun bağlantı hortum paketinden bağlanması içindir
-
- (4) **Koruyucu gaz bağlantısı**
-
- (5) **Soğutucu madde ileri akış (mavi) bağlantı noktası - opsiyonel**
soğutucu madde hortumunun bağlantı hortum paketinden bağlanması içindir
-
- (6) **Kör kapak**
gaz akış ölçer opsiyonu için
-
- (7) **Kör kapak**
opsiyonu için
-
- (8) **Kör kapak**
opsiyonu için
-
- (9) **Kör kapak**
opsiyonu için
-
- (10) **Frenli tel makara girişi**
maks. 200 mm (7.87 in.) çapında ve maks. 5 kg (11.02 lb.) ağırlığına kadar standart tel makarası yuvası içindir
-
- (11) **4 makaralı tahrik**
-
- (12) **4 makaralı tahrik için koruyucu kapak**
-
- (13) **Germe kaldıracı**
besleme makaralarının temas basıncının ayarı için
-

Kumanda elemanları, bağlantı soketleri ve mekanik bileşenler WF 25i Case D300

Güvenlik

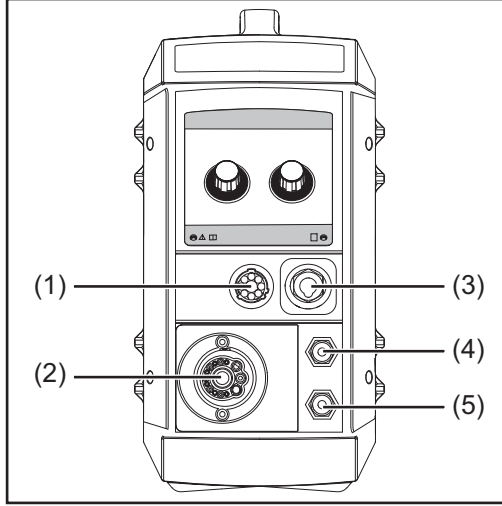
TEHLİKE!

Hatalı kullanım nedeniyle tehlike.

Ciddi derecede mal ve can kaybı tehlikesi meydana gelebilir.

- ▶ Açıklanan tüm fonksiyonlar yalnızca eğitimli uzman personel tarafından kullanılmalıdır.
- ▶ Bu doküman komple okunmalı ve anlaşılmalıdır.
- ▶ Sistem bileşenlerine ait tüm kullanım kılavuzları, özellikle de güvenlik kuralları komple okunmalı ve anlaşılmalıdır.

Tel sürme ünitesi ön taraf



(1) **SpeedNet bağlantı soketi - opsiyonel**
opsiyon bağlantısı için (örn. uzaktan kumanda)

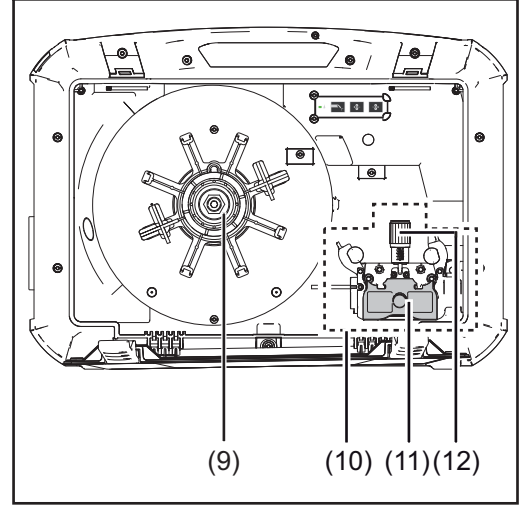
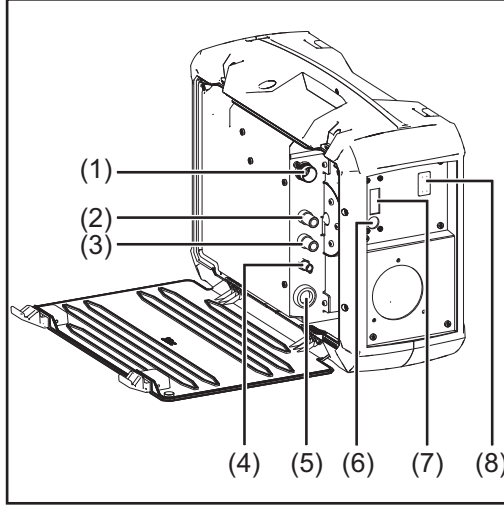
(2) **Torç bağlantısı**
Torcu bağlamak içindir

(3) **(+) - Bayonet kilit mekanizmalı akım soketi - opsiyonel**
Elektrot tutucuyu bağlamak için

(4) **Soğutucu madde geri akış (kırmızı) bağlantı soketi - opsiyonel**
torç hortum paketinden gelen soğutucu madde hortumu bağlantısı içindir

(5) **Soğutucu madde ileri akış (mavi) bağlantı noktası - opsiyonel**
torç hortum paketinden gelen soğutucu madde hortumu bağlantısı içindir

**Tel sürme ünitesi
yan taraf**



- (1) **SpeedNet bağlantı soketi**
SpeedNet kablosunun bağlantı hortum paketinden bağlanması için
- (2) **Soğutucu madde geri akış (kırmızı) bağlantı soketi - opsiyonel**
soğutucu madde hortumunun bağlantı hortum paketinden bağlanması içindir
- (3) **Soğutucu madde ileri akış (mavi) bağlantı noktası - opsiyonel**
soğutucu madde hortumunun bağlantı hortum paketinden bağlanması içindir
- (4) **Koruyucu gaz bağlantısı**
- (5) **Bayonet kilit mekanizmalı (+) - akım soketi**
akım kablosunun bağlantı hortum paketinden bağlanması için
- (6) **Kör kapak**
opsiyonu için
- (7) **Kör kapak**
opsiyonu için
- (8) **Kör kapak**
opsiyonu için
- (9) **Frenli tel makara girişi**
maks. 300 mm (11.81 in.) çapında ve maks. 19 kg (41.89 lb.) ağırlığına kadar standart tel makarası yuvası içindir
- (10) **4 makaralı tahrik**
- (11) **4 makaralı tahrik için koruyucu kapak**
- (12) **Germe kaldıracı**
besleme makaralarının temas basıncının ayarı için

Opsiyonel kumanda paneli

Güvenlik

⚠ TEHLİKE!

Hatalı kullanım nedeniyle tehlike.

Ciddi derecede mal ve can kaybı tehlikesi meydana gelebilir.

- ▶ Açıklanan tüm fonksiyonlar yalnızca eğitimli uzman personel tarafından kullanılmalıdır.
- ▶ Bu doküman komple okunmalı ve anlaşılmalıdır.
- ▶ Sistem bileşenlerine ait tüm kullanım kılavuzları, özellikle de güvenlik kuralları komple okunmalı ve anlaşılmalıdır.

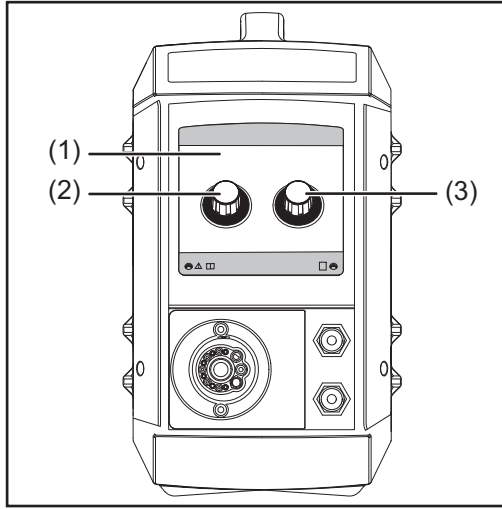
Genel bilgiler

NOT!

Opsiyonel olarak temin edilebilir kumanda paneli WF 25i Case D200 ve WF 25i Case D300 tel sürme ünitelerinde kullanılabilir.

Kumanda panelinin tasarımı ve konumu her iki tel sürme ünitesinde de aynıdır.

OPT/i WF kumanda paneli POT



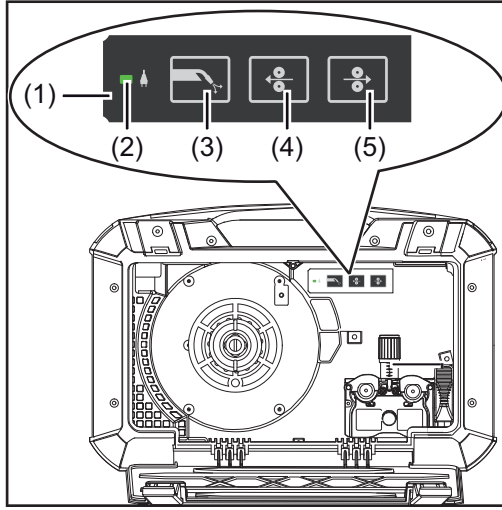
No. Fonksiyon

- | | |
|-----|--|
| (1) | OPT/i WF kumanda paneli POT |
| (2) | - Kaynak gücü ayarı
(MIG/MAG sinerjik kaynakta - Standart, Puls, PMC, LSC) |
| | - Tel sürme hızı ayarı
(MIG/MAG standart manuel kaynakta) |

No. Fonksiyon

- | | |
|-----|--|
| (3) | - Ark uzunluğu düzeltimi
(MIG/MAG sinerjik kaynağında - Standard, Puls, PMC, LSC)
- = daha kısa ark uzunluğu
0 = nötr ark uzunluğu
+ = daha uzun ark uzunluğu |
| | - Kaynak gerilimi ayarı
(MIG/MAG standart manuel kaynakta) |

OPT/i WF gaz kontrolü ve boşta tel sürme



No. Fonksiyon

- | | |
|-----|---|
| (1) | OPT/i WF gaz kontrolü ve boşta tel sürme |
| (2) | LED işletim durumu
Cihaz işleme hazır olduğunda yeşil yanar |
| (3) | Gaz kontrolü tuşu
Basınç düşürücüde gereken gaz miktarını ayarlamak içindir
- Gaz kontrol tuşuna bastıktan sonra 30 s boyunca dışarıya gaz akışı olur. Tuşa tekrarlı basarak işlem zamanından önce sonlandırılır |

No. Fonksiyon

(4) Tel geri sürme tuşu

Kaynak telinin gaz ve elektrik kullanılmadan geri çekilmesi içindir

Kaynak tellerinin geri çekilmesi için 2 seçenek söz konusudur:

Seçenek 1

Kaynak telini ön-ayarlı geri besleme hızıyla geri çekin:

- Tel geri besleme tuşunu sürekli basılı tutun
- geri besleme tuşuna basıldıktan sonra, kaynak teli 1 mm (0.039 in.) çekilir
- tel sürme, kısa bir aradan sonra kaynak telini çekmeyi devam ettirir - tel geri besleme tuşu basılı kalırsa, hız ön ayarlanmış geri besleme hızına ulaşana kadar her ilave saniyede 10 m/dk (393.70 ipm) artar

Seçenek 2

Kaynak telini 1 mm adımlarıyla (0.039 in adımlarıyla) geri çekin - Tel geri besleme tuşuna her zaman 1 saniyeden daha az bir süre basın (dokunun)

NOT!

Geri çekildiğinde tel makarasına sarılmadığı için kaynak teli her zaman kısa mesafeler boyunca geri çekin.

NOT!

Şayet geri besleme tuşuna basılmadan önce, kontak memeli bir şasi bağlantısı mevcutsa, kaynak teli geri besleme tuşuna basılarak, kaynak teli kısa devre yapmaya kadar - ancak her tuşa basma başına azami 10 mm (0.39 in.) geri çekilir.

Eğer kaynak telini geri çekmeye devam etmek gerekiyorsa, geri besleme tuşuna tekrar basın.

No. Fonksiyon**(5) Boşta tel sürme tuşu**

Kaynak telinin torç hortum paketine gazsız ve boşta sürülmesi

Boşta tel sürme için 2 seçenek söz konusudur:

Seçenek 1

Kaynak telini ön-ayarlı tel sürme hızıyla sürün:

- Boşta tel sürme tuşunu sürekli basılı tutun
- boşta tel sürme tuşuna basıldıktan sonra, kaynak teli 1 mm (0.039 in.) sürülür
- boşta tel sürme, kısa bir aradan sonra kaynak telini sürmeyi devam ettirir - tel sürme tuşu basılı kalırsa, hız ön ayarlanmış tel sürme hızına ulaşana kadar her ilave saniyede 10 m/dk (393.70 ipm) artar
- eğer kaynak teli bir şasi bağlantısına isabet ederse, tel sürme durdurulur ve kaynak teli tekrar 1 mm (0.039 in.) geri çekilir

Seçenek 2

Kaynak telini 1 mm adımlarıyla (0.039 in adımlarıyla) sürün - boşta tel sürme tuşuna her zaman 1 saniyeden daha az bir süre basın (dokunun):

- eğer kaynak teli bir şasi bağlantısına isabet ederse, tel sürme durdurulur ve kaynak teli tekrar 1 mm (0.039 in.) geri çekilir

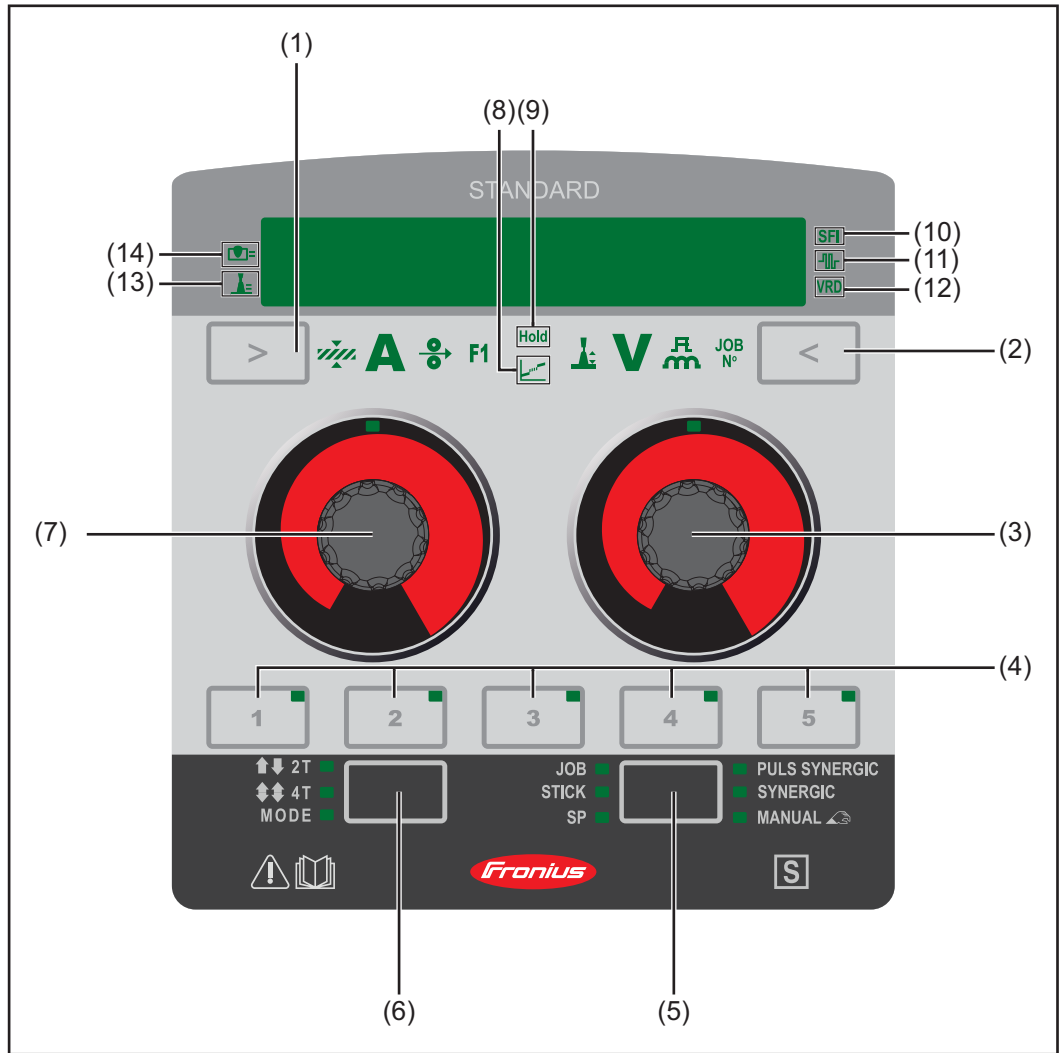
NOT!




Şayet geri besleme tuşuna basılmadan önce, kontak memeli bir şasi bağlantısı mevcutsa, kaynak teli boşta tel sürme tuşuna basılarak geri çekilir.






Ardından kaynak teli, kaynak teli kısa devre yapana kadar, ancak her tuşa basma başına maksimum 10 mm (0.39 in.) geri çekilir.





Şayet 10 mm (0.39 in.) tel geri çekmeden sonra, hala kontak memeli bir şasi bağlantısı varsa, boşta tel sürme tuşuna yeniden basılarak kaynak teli tekrar azami 10 mm (0.39 in.) geri çekilir. İşlem, kontak memeli şasi bağlantısı ortadan kalkana kadar tekrarlanır.





**OPT/i WF kum-
anda paneli stan-
dart**



Numara	Kumanda elemanı	Gösterge	Fonksiyon
(1)			<p>Sol parametre seçimi tuşu</p> <p>aşağıda gösterilen parametrelerin seçimine yarar. Parametre seçimi ile birlikte ilgili görüntüleme yanar.</p>
			<p>Malzeme kalınlığı *)</p> <p>mm veya inç cinsinde</p>
		A	<p>Akım *)</p> <p>A cinsinde akım Kaynak başlangıcından önce programlanmış parametrelerden elde edilen bir referans değer otomatik olarak görüntülenir. Kaynak işlemi sırasında mevcut gerçekleşen değer görüntülenir.</p>
			<p>Tel sürme *)</p> <p>m/dak veya ipm cinsinde</p>
		F1	<p>Özel fonksiyon eğer önceden kaynak yöntemi tuşuyla (5) kaynak yöntemi SP ve özel program LSC veya PMC seçilmişse seçilebilir.</p> <p>Aşağıdaki proses düzenleme parametrelerinin seçimi ve ayarı için seri şekilde:</p> <ul style="list-style-type: none"> - Yanma izi stabilizatörü - Ark uzunluğu stabilizatörü <p>F1 seçilir seçilmez, ekranda aktüel olarak ayarlanabilir proses düzenleme parametresi bir okla işaretlenir. Sol parametre seçimi tuşuna (1) bir kez daha basmak suretiyle ikinci proses düzenleme parametresi seçilebilir.</p> <p>Konfigürasyon göre, özel fonksiyonların seçilmesi için.</p>
			<p>*) = Sinerjik parametreler. Bir sinerjik parametresi değiştirildiğinde sinerjik fonksiyonu nedeniyle diğer bütün sinerjik parametreleri otomatik olarak birlikte ayarlanır.</p>

Numara	Kumanda elemanı	Gösterge	Fonksiyon
(2)			<p>Sağ parametre seçimi tuşu</p> <p>aşağıda gösterilen parametrelerin seçimine yarar. Parametre seçimi ile birlikte ilgili görüntüleme yanar.</p>
			<p>Ark uzunluğu düzeltimi</p> <p>ark uzunluğu düzeltimi için - ... kısa ark uzunluğu 0 ... nötr ark uzunluğu + ... uzun ark uzunluğu</p>
			<p>Gerilim *)</p> <p>V cinsinde Kaynak başlangıcından önce programlanmış parametrelerden elde edilen bir referans değer otomatik olarak görüntülenir. Kaynak işlemi sırasında mevcut gerçekleşen değer görüntülenir.</p>
			<p>Darbe düzeltimi / dinamik düzeltim</p> <p>Darbeli arkta darbe enerjisinin düzeltimine yarar - ... düşük damlacık transfer gücü 0 ... nötr damlacık transfer gücü + ... yüksek damlacık transfer gücü</p>
		JOB N°	<p>Job numarası</p> <p>(eğer önceden kaynak yöntemi tuşu (5) ile kaynak yöntemi JOB seçilmişse seçilebilir)</p> <p>Bir job numarasının seçimine yarar</p>
			<p>*) = Sinerjik parametreler. Bir sinerjik parametresi değiştirildiğinde sinerjik fonksiyonu nedeniyle diğer bütün sinerjik parametreleri otomatik olarak birlikte ayarlanır.</p>
(3)			<p>Döndürme / bastırma fonksiyonlu ayar çarkı</p> <ul style="list-style-type: none"> - ark uzunluğu düzeltimi, gerilim ve darbe / dinamik düzeltimlerinin parametrelerini değiştirmek içindir - Job numarasının seçilmesine yarar

Numara	Kumanda elemanı	Gösterge	Fonksiyon
(4)			<p>EasyJob tuşu</p> <p>EasyJob'ların kaydedilmesi, çağırılması ve silinmesine yarar. Tuş LED'i, Easy Job'un seçildiğini gösterir</p> <p>Çalışma prensibi:</p> <ul style="list-style-type: none"> - Tuşu 3 saniye boyunca basılı tutun = Easy Job kaydedilir (güncel ayarlar kaydedilir). Kayıttan sonra, tuşun LED'i yanar ve ekranda 'Store' gösterilir - Tuşu 5 saniye boyunca basılı tutun = Easy Job silinir. 3 saniyeden sonra, ekranda 'Store', 5 saniyeden sonra ekranda 'Clear' gösterilir ve tuşun LED'i söner - Tuşa basın = kaydedilen EasyJob seçilir
(5)			<p>Kaynak yöntemi tuşu</p> <p>kaynak yönteminin seçilmesi için</p> <ul style="list-style-type: none"> - PULS SYNERGIC - MIG/MAG darbe sinerjik kaynağı - SYNERGIC - MIG/MAG standart sinerjik kaynağı - MANUEL - MIG/MAG standart manuel kaynak - JOB - Görev modu - STICK - Örtülü elektrot kaynağı - SP (SP = Özel programlar: LSC, PMC, TIG, ...) - açılan her fonksiyon paketine göre farklı kaynak yöntemleri seçilebilir. Tuşa basıldığında mevcut kaynak yöntemleri ekranda arka arkaya gösterilir
(6)			<p>İşletim modu tuşu</p> <p>işletim modunu seçmek içindir</p>
		<p>↑↓ 2T</p> <p>↕ 4T</p> <p>MODE</p>	<p>2 tetik modu</p> <p>4 tetik modu</p> <p>Her fonksiyon paketine göre farklı özel işletim modları seçilebilir. Tuşa basıldığında mevcut işletim modları ekranda arka arkaya gösterilir</p>
(7)			<p>Döndürme / bastırma fonksiyonlu ayar çarkı</p> <ul style="list-style-type: none"> - malzeme kalınlığı, akım, tel sürme ve özel fonksiyonu parametresinin değiştirilmesi içindir - ayar menüsünde parametrelerin seçilmesi ve değiştirilmesi içindir
Numara	Gösterge		Fonksiyon
(8)	Hold		<p>Hold ekranı</p> <p>Her kaynaktan sonra, gerçekleşen değerler otomatik olarak gösterilir (akım, gerilim, tel sürme, ...). Gerçekleşen değerlerin gösterilmesi, HOLD ekranının yanmasıyla mümkün olur.</p>

Numara	Gösterge	Fonksiyon
(9)		Metal geçişli ark ekranı Kısa ark ve sprey ark arasında cürufli bir metal geçişli ark ortaya çıkar. Bu bölgeye dikkat çekmek için, metal geçişli ark göstergesi yanar.
(10)	SFI	SFI (Spatter Free Ignition) ekranı Spatter Free Ignition fonksiyonu etkinse yanar
(11)		SynchroPuls ekranı , SynchroPuls fonksiyonu etkinse yanar
(12)	VRD	VRD (Voltage Reduction Device - Voltaj Düşürme Ünitesi) eğer gerilim azaltma (VRD) etkinse yanar
(13)		Yanma izi stabilizatörü ekranı , Yanma izi stabilizatörü fonksiyonu etkinse yanar
(14)		Ark uzunluğu stabilizatörü ekranı , ark uzunluğu stabilizatörü fonksiyonu etkinse yanar

Kurulum ve işletmeye alma

Kurulumdan ve işletmeye almadan önce

Güvenlik

TEHLİKE!

Hatalı kullanım veya hatalı yapılan çalışmalar sebebiyle tehlike.

Ciddi derecede mal ve can kaybı tehlikesi meydana gelebilir.

- ▶ Açıklanan tüm fonksiyonlar yalnızca eğitimli uzman personel tarafından kullanılmalıdır.
- ▶ Bu doküman komple okunmalı ve anlaşılmalıdır.
- ▶ Sistem bileşenlerine ait tüm kullanım kılavuzları, özellikle de güvenlik kuralları komple okunmalı ve anlaşılmalıdır.

Amaca uygun kullanım

Cihaz yalnızca Fronius bileşenleriyle bağlı olarak MIG/MAG kaynağında tel sürme için tahsis edilmiştir.

Başka türlü ya da bu çerçevenin dışına çıkan kullanımlar, kullanım amacına uygun olarak kabul edilmez.

Bu türden kullanımlardan doğan hasarlardan üretici sorumlu değildir.

Amaca uygun kullanım kapsamına şu hususlar da dahildir

- bu kullanım kılavuzunun tam olarak okunması
- bu kullanım kılavuzundaki tüm talimatlar ile güvenlik kurallarının takip edilmesi
- denetleme ve bakım işlemlerinin yapılması

Kurulum yönetmeliği

TEHLİKE!

Devrilen veya aşağı düşen cihazlar hayati tehlikeye neden olabilir.

Tüm sistem bileşenlerini, ayak konsollarını ve taşıma arabalarını düz ve sağlam alt zemine dengeli bir şekilde yerleştirin. Pivot pimi yuvasını kullanırken her zaman tel sürme ünitesinin pivot timi yuvasının pivot pimi üzerine sağlam bir şekilde oturmasını sağlayın.

Cihaz, IP23 koruma derecesine göre test edilmiştir, bunun anlamı şudur:

- 12,5 mm'den (0.49 in.) büyük çapta sert yabancı maddelerin içeri girmesine karşı koruma
- Düşey doğrultudan 60°'lik açı içindeki püskürtme suya karşı koruma

Cihaz, IP23 koruma derecesi uyarınca dış mekana yerleştirilebilir ve çalıştırılabilir. Doğrudan neme (örn. yağmur nedeniyle) maruz kalması önlenmelidir.

Bağlantı hortum paketi ve MIG/MAG torç bağlantısı

Güvenlik

⚠ TEHLİKE!

Elektrik akımı nedeniyle tehlike.

Ciddi derecede mal ve can kaybı tehlikesi meydana gelebilir.

- ▶ Güç kaynağının şebeke şalterini "O" konumuna çevirin.
- ▶ Güç kaynağını şebekeden ayırın.
- ▶ güç kaynağının tüm işlemler bitene kadar şebeke ile bağlanmadığından emin olun.

Genel bilgi

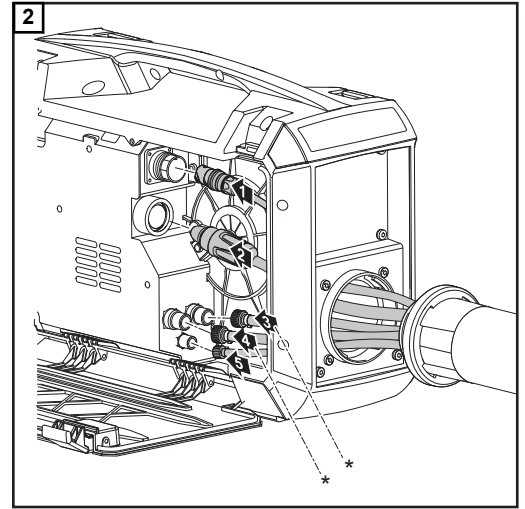
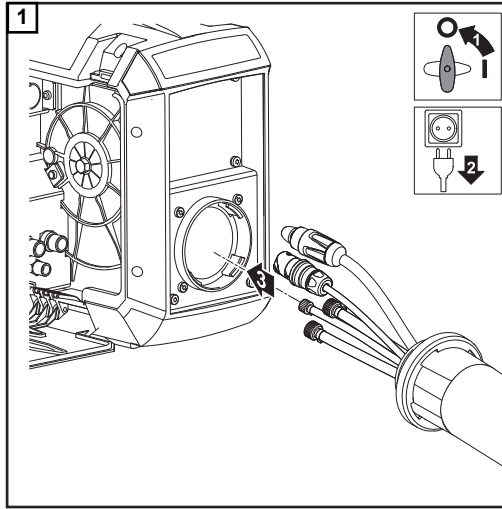
Tel sürme ünitesi güç kaynağına bağlantı hortum paketi vasıtasıyla bağlanır.

Bağlantı hortum paketini bağlama

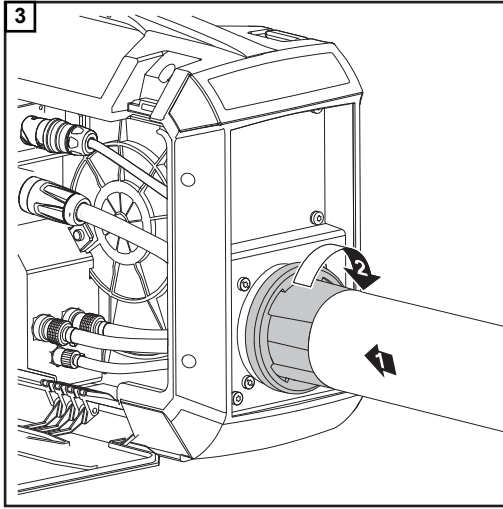
⚠ DİKKAT!

Hatalı bağlantılar sebebiyle can kaybı ve maddi hasar tehlikesi.

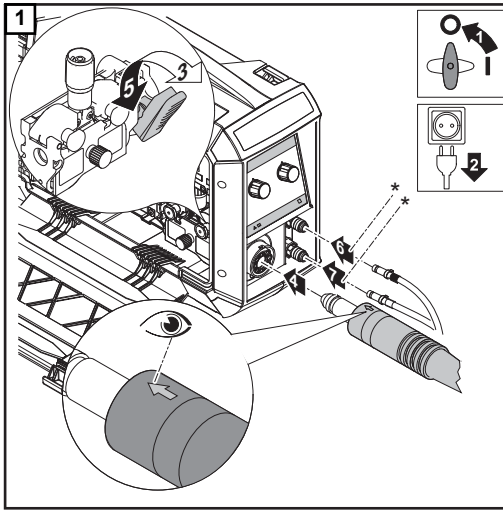
Tüm kablo, iletim hatları ve hortum paketleri her zaman sıkıca bağlanmış, hasarsız, doğru biçimde izole edilmiş ve yeterli ölçülere sahip olmalıdır.



* sadece tel sürme ünitesine soğutucu madde bağlantıları takılı olduğu ve su ile soğutulmuş torç mevcut olduğunda



MIG/MAG torcu bağlama



⚠ DİKKAT!

Hatalı bağlantılar sebebiyle can kaybı ve maddi hasar tehlikesi.

Tüm kablo, iletim hatları ve hortum paketleri her zaman sıkıca bağlanmış, hasarsız, doğru biçimde izole edilmiş ve yeterli ölçülere sahip olmalıdır.

* sadece tel sürme ünitesine soğutucu madde bağlantıları takılı olduğu ve su ile soğutulmuş torç mevcut olduğunda

Tel sürme makaralarını yerleştirme / değiştirme

Güvenlik

⚠ TEHLİKE!

Elektrik akımı nedeniyle tehlike.

Ciddi derecede mal ve can kaybı tehlikesi meydana gelebilir.

- ▶ Güç kaynağının şebeke şalterini "O" konumuna çevirin.
- ▶ Güç kaynağını şebekeden ayırın.
- ▶ güç kaynağının tüm işlemler bitene kadar şebeke ile bağlanmadığından emin olun.

Genel bilgiler

Besleme makaraları, ilk teslimatta cihazda mevcut değildir.

Optimum kaynak teli beslemesini sağlamak için, besleme makaraları kaynak yapılacak tel makarası çapına ve tel alaşımına uygun olmalıdır.

NOT!

Yetersiz besleme makarası sebebiyle risk.

Kötü kaynak özelliklerine neden olabilir.

- ▶ Sadece kaynak teline uygun besleme makaraları kullanın.

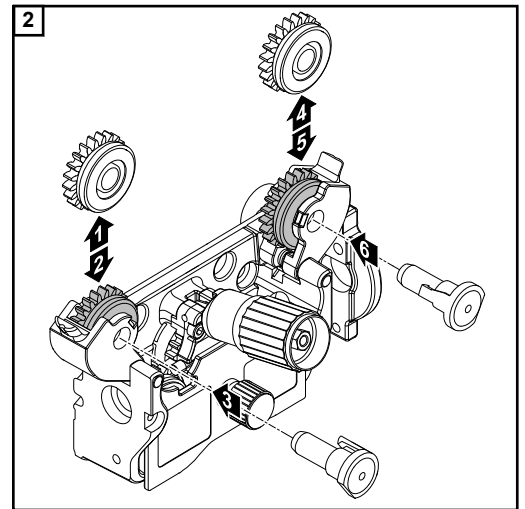
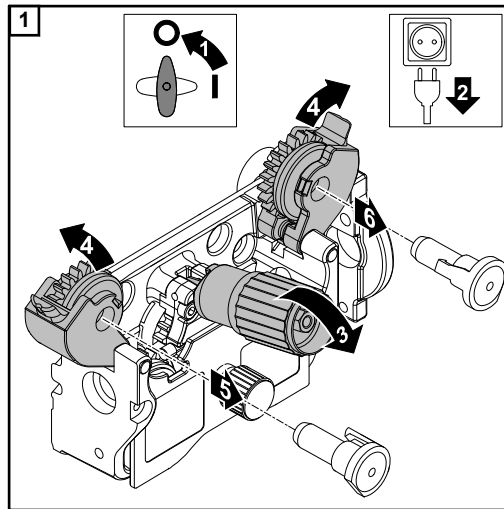
Mevcut besleme makaralarının ve uygulama alanlarının genel görünümü yedek parça listelerinde bulunmaktadır.

Besleme makaralarını yerleştirme / değiştirme

⚠ DİKKAT!

Besleme makaralarının birden hızla yükselmesi nedeniyle yaralanma tehlikesi.

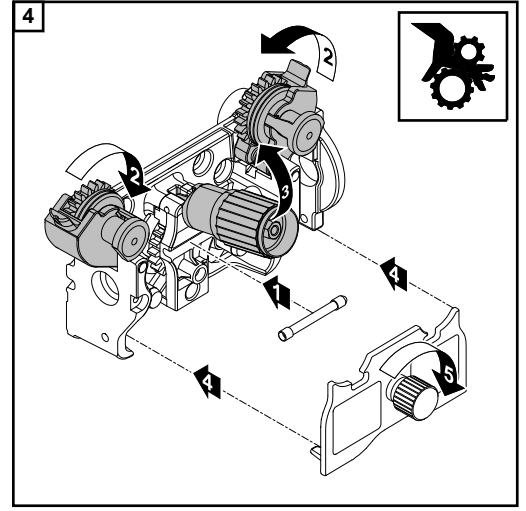
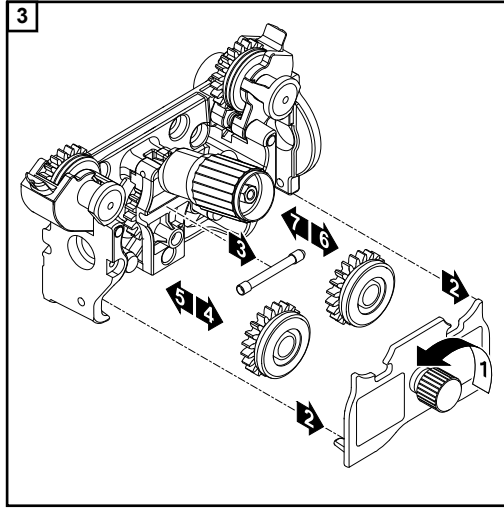
Kolun kilidini açarken parmaklarınızı kolun sol ve sağ bölgesinden uzak tutun.



⚠ DİKKAT!

Açıkta bulunan besleme makaraları sebebiyle ezilme tehlikesi.

Besleme makarasını değiştirdikten sonra her zaman 4 makaralı tahrik motorunun koruyucu kapağı monte edin.



Tel makarasını yerleştirme, tel bobinini yerleştirme

Güvenlik

⚠ TEHLİKE!

Elektrik akımı nedeniyle tehlike.

Elektrik çarpması öldürücü olabilir.

- ▶ Güç kaynağının şebeke şalterini "O" konumuna çevirin.
- ▶ Güç kaynağını şebekeden ayırın.
- ▶ güç kaynağının tüm işlemler bitene kadar şebeke ile bağlanmadığından emin olun.

⚠ DİKKAT!

Makaraya sarılan kaynak telinin yay etkisi nedeniyle tehlike.

Ağır yaralanmalar meydana gelebilir.

- ▶ Tel makarasını / tel bobinini yerleştirme sırasında geriye yaylanan kaynak teli nedeniyle ortaya çıkabilecek yaralanmaları önlemek için kaynak telinin ucunu iyice sıkın.

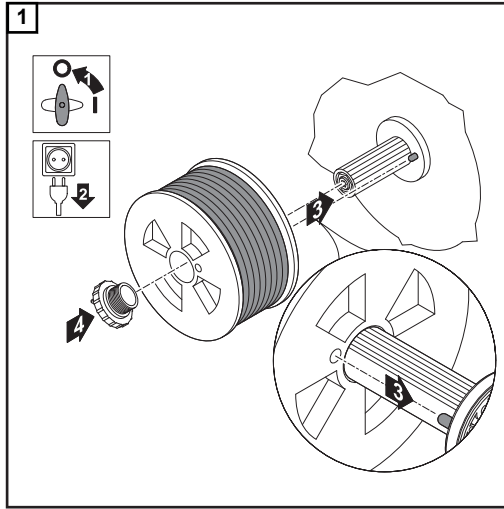
⚠ DİKKAT!

Aşağı düşen tel makarası / tel bobini nedeniyle tehlike.

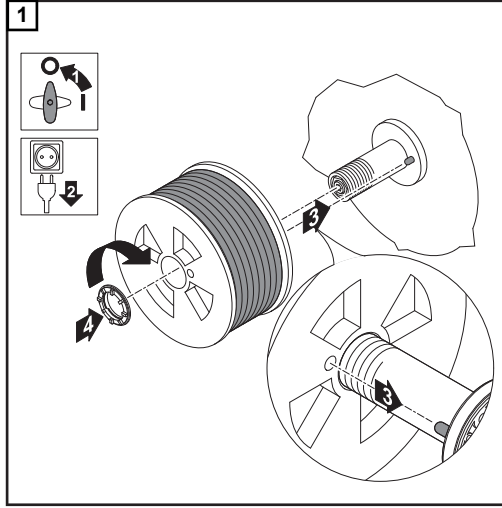
Ağır yaralanmalar meydana gelebilir.

- ▶ Tel makarası / tel bobininin tüm tel bobini adaptörleriyle birlikte her zaman tel makarası yuvasına sıkıca oturmasını sağlayın.

Tel makarasının takılması: D200 cihazında



Tel makarasının
takılması: D300
cihazında

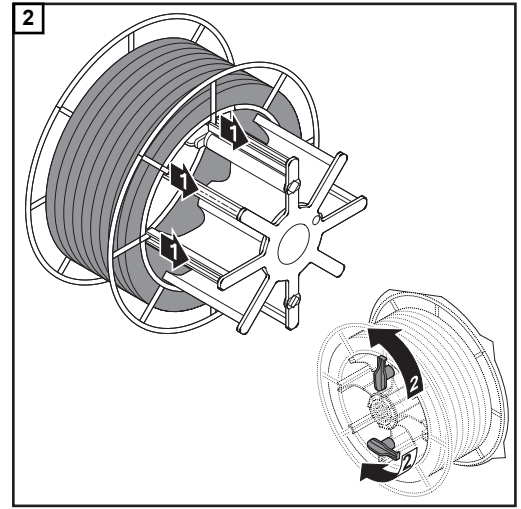
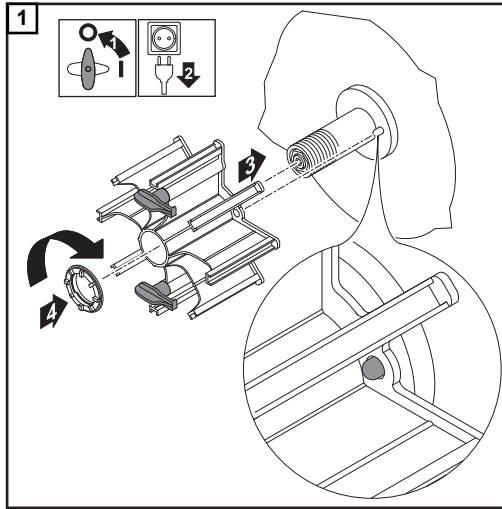


Tel bobininin
takılması: D300
cihazında

⚠ DİKKAT!

Düşen tel bobini nedeniyle can kaybı ve maddi hasar tehlikesi.

Tel bobini tedarik edilen tel bobini adaptörüne, tel bobini çıtalari tel bobini adaptörünün kılavuz kanallari içerisinde bulunacak şekilde yerleştirilmelidir.



Kaynak telini bořta sürme

Genel bilgiler

NOT!

Tel sürme tuřu, tel sürmede mevcut deęilse, tel sürme için, başka bir Fronius sistem bileřeninin tel sürme tuřunu kullanın - örneęin güç kaynaęının tel sürme tuřunu.

Bořta tel sürme tuřunun iřlevi, bütün Fronius sistem bileřenlerinde aynıdır.

NOT!

Bořta tel sürme tuřunun fonksiyonu ile ilgili daha ayrıntılı bilgileri tel besleme tuřunun açıklanmasında bulabilirsiniz ("Opsiyonel kumanda panelleri", "OPT/i WF gaz kontrolü ve bořta tel sürme" kısmı).

Hazırlık

⚠ DİKKAT!

Kaynak akımı ve arkın istenmeyen ateřlenmesi nedeniyle can kaybı ve maddi hasar tehlikesi.

Çalıřmaya başlamadan önce kaynak sistemi ve iř parçası arasındaki řasi baęlantısını kaldırın.

⚠ DİKKAT!

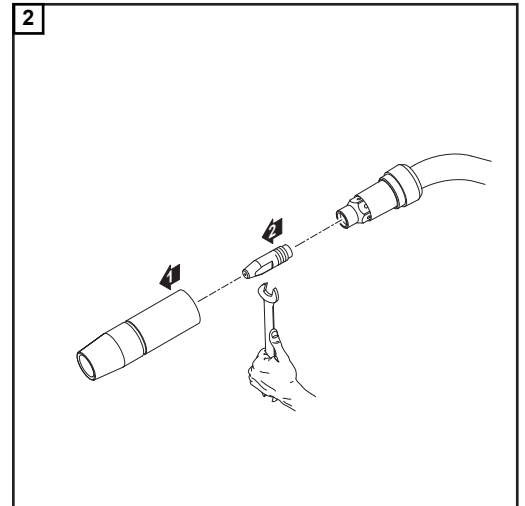
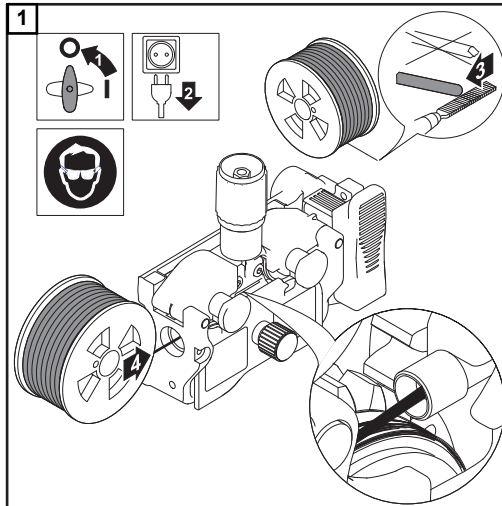
Kaynak telinin keskin kenarlı ucu nedeniyle torçta hasar tehlikesi.

İlerletmeden önce kaynak teli ucunun çapaęını iyice alınız.

⚠ DİKKAT!

Makaraya sarılan kaynak telinin yay etkisi nedeniyle yaralanma tehlikesi.

Kaynak telini 4 makaralı tahrik motoruna yerleřtirme sırasında geriye yaylanan kaynak teli nedeniyle ortaya çıkabilecek yaralanmaları önlemek için kaynak telinin ucunu iyice sıkın.



Freni ayarlama

Genel bilgiler

⚠ DİKKAT!

Kaynak akımı ve arkin istenmeyen ateşlenmesi nedeniyle can kaybı ve maddi hasar tehlikesi.

Çalışmaya başlamadan önce kaynak sistemi ve iş parçası arasındaki şasi bağlantısını kaldırın.

⚠ DİKKAT!

Çıkan kaynak teli nedeniyle can kaybı ve maddi hasar tehlikesi.

Çalışma sırasında:

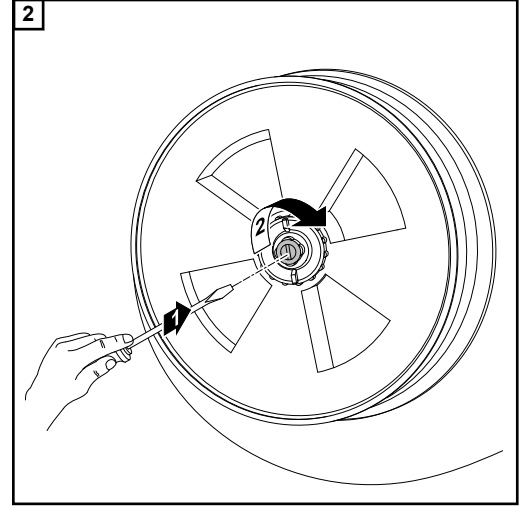
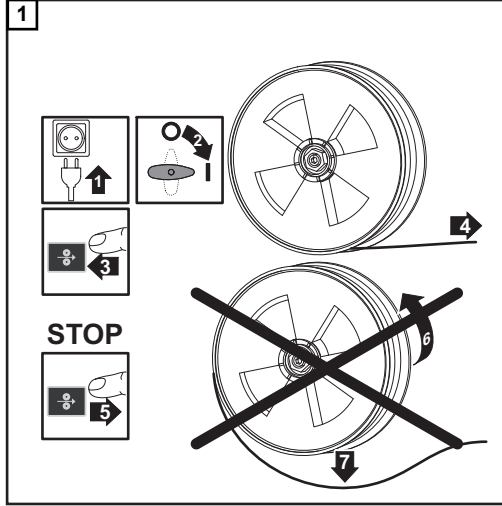
- ▶ Torcu, torcun ucu yüz ve vücuttan uzağa bakacak şekilde tutun
- ▶ koruyucu bir gözlük kullanın
- ▶ Torcu insanlara doğru yöneltmeyin
- ▶ kaynak telinin elektriği ileten veya topraklanmış herhangi bir parçaya temas etmediğinden emin olun (örn. mahfaza vs.)

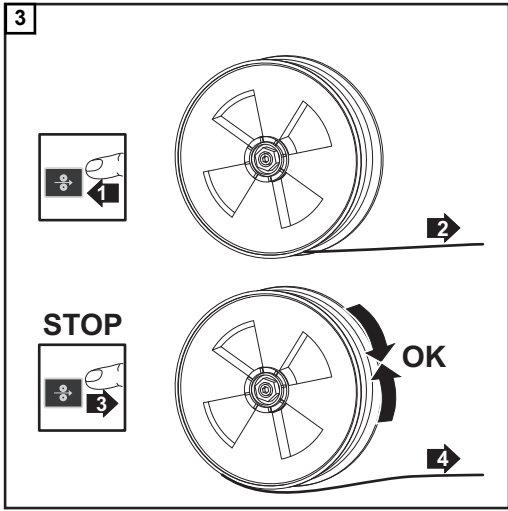
NOT!

Tetiği bıraktıktan sonra tel makarası çalışmamalıdır.

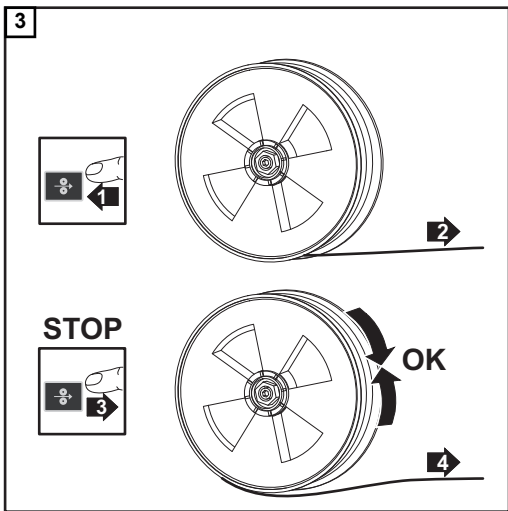
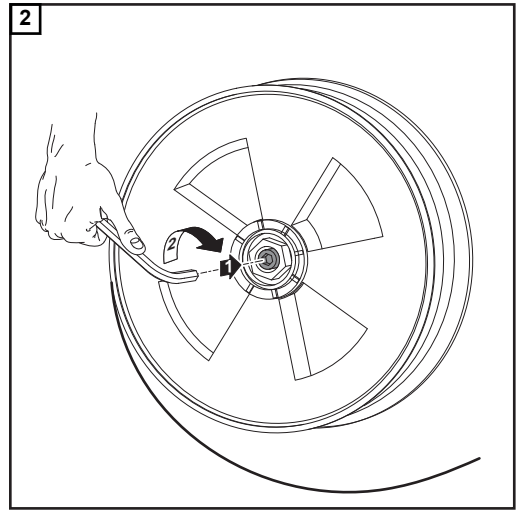
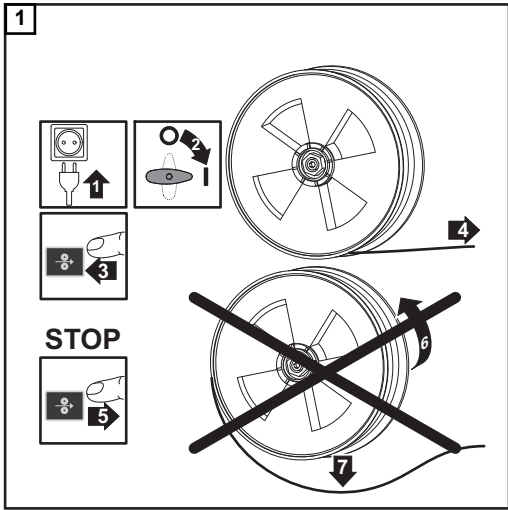
Bu durumda, freni ayarlayın.

Frenin ayarlanması: D200 cihazında





Frenin ayarlanması: D300 cihazında



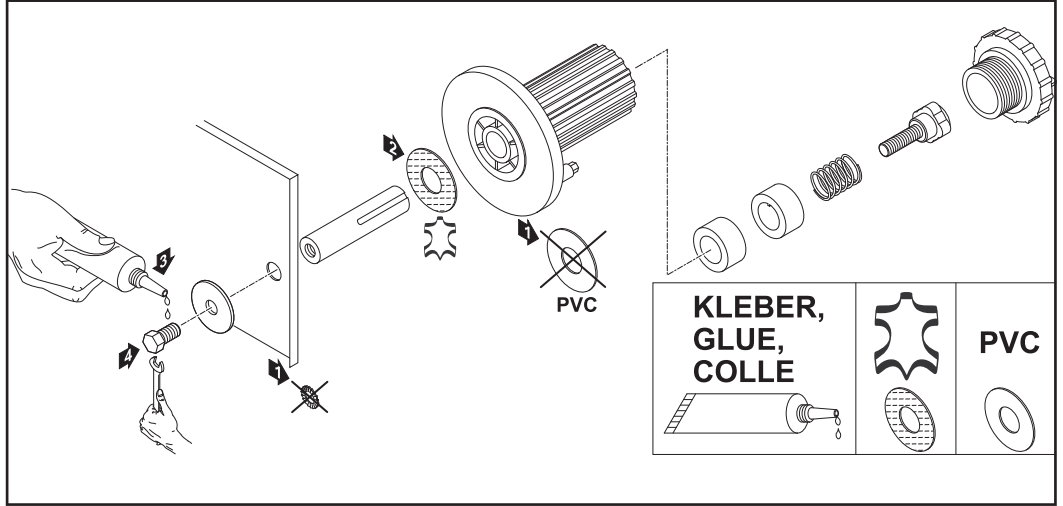
**Frenin montajı:
D200 cihazında**

⚠ TEHLİKE!

Hatalı montaj ciddi can ve mal kayıplarına yol açabilir.

- ▶ Freni demonte etmeyin.
- ▶ Fren üzerindeki bakım ve servis çalışmaları sadece kalifiye personel tarafından yapılmalıdır.

Fren sadece bütün olarak kullanılabilir.
Aşağıdaki şekil sadece bilgi amaçlı kullanılır!



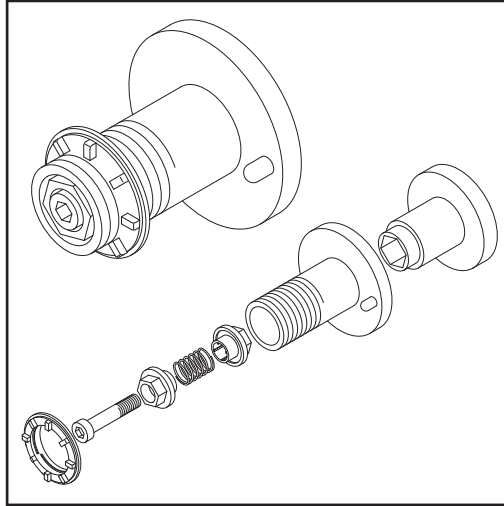
**Frenin montajı:
D300 cihazında**

⚠ TEHLİKE!

Hatalı montaj ciddi can ve mal kayıplarına yol açabilir.

- ▶ Freni demonte etmeyin.
- ▶ Fren üzerindeki bakım ve servis çalışmaları sadece kalifiye personel tarafından yapılmalıdır.

Fren sadece bütün olarak kullanılabilir.
Yandaki şekil sadece bilgi amaçlı kullanılır!



Güvenlik



TEHLİKE!

Hatalı kullanım veya hatalı yapılan çalışmalar sebebiyle tehlike.

Ciddi derecede mal ve can kaybı tehlikesi meydana gelebilir.

- ▶ Açıklanan tüm fonksiyonlar yalnızca eğitimli uzman personel tarafından kullanılmalıdır.
- ▶ Bu doküman komple okunmalı ve anlaşılmalıdır.
- ▶ Sistem bileşenlerine ait tüm kullanım kılavuzları, özellikle de güvenlik kuralları komple okunmalı ve anlaşılmalıdır.

Ön Koşullar

Tel sürme ünitesini devreye almak için aşağıdaki ön koşullar gerçekleştirilmiş olmalıdır:

- Tel sürme ünitesi bağlantı hortum paketi vasıtasıyla güç kaynağına bağlanmış olmalıdır
- Torç tel sürme ünitesine bağlanmış olmalıdır
- Tel sürme besleme makaraları tel sürme ünitesine yerleştirilmiştir
- Tel makarasını / tel bobini adaptörüne sahip tel bobini tel sürme ünitesine yerleştirilmiştir
- Kaynak teli sürülür
- Tel sürme besleme makaralarının temas basıncı ayarlanmış olmalıdır
- Fren ayarlanmış olmalıdır
- Tüm kapaklar kapatılmış, tüm yan parçalar monte edilmiş, tüm koruyucu ekipmanlar sağlam ve bunun için öngörülen yere monte edilmiş olmalıdır

Genel

Tel sürme ünitesinin devreye alınması manuel uygulamalarda tetiğe basarak ve otomatik uygulamalarda kaynak başlatma aktif sinyali vasıtasıyla gerçekleştirilir.

Hata teŖhisi, hata giderimi, bakım ve elden ıkarma

Arıza tespiti, arıza giderme

Güvenlik

TEHLİKE!

Hatalı yapılan çalışmalar sebebiyle tehlike.

Ciddi derecede mal ve can kaybı tehlikesi meydana gelebilir.

- ▶ Aşağıda açıklanan tüm işlemler yalnızca eğitimli uzman personel tarafından yapılmalıdır.
- ▶ Bu doküman komple okunmalı ve anlaşılmalıdır.
- ▶ Sistem bileşenlerine ait tüm kullanım kılavuzları, özellikle de güvenlik kuralları komple okunmalı ve anlaşılmalıdır.

TEHLİKE!

Elektrik akımı nedeniyle tehlike.

Elektrik çarpması öldürücü olabilir.

- ▶ Güç kaynağının şebeke şalterini "O" konumuna çevirin.
- ▶ Güç kaynağını şebekeden ayırın.
- ▶ güç kaynağının tüm işlemler bitene kadar şebeke ile bağlanmadığından emin olun.
- ▶ Cihazı uygun bir ölçme aleti yardımıyla açtıktan sonra, elektrik yüklü yapı parçalarının (örn. kondansatörler) deşarj olduğundan emin olun.

DİKKAT!

Isınmış sistem bileşenleri nedeniyle tehlike.

Ciddi derecede mal ve can kaybı tehlikesi meydana gelebilir.

- ▶ Çalışmaya başlamadan önce, ısınmış bütün sistem bileşenlerini oda sıcaklığına (+25 ° C, +77 ° F) dek soğutun, örneğin:

Sıcak sistem bileşenleri örneğin şunlardır:

- soğutucu maddeler.
- suyla soğutulan sistem bileşenleri.
- Tel sürme ünitesi tahrik motoru.

Arıza tespiti, arıza giderme

Cihazın seri numarasını ve konfigürasyonunu not edin ve aşağıda belirtilmemiş bir arıza meydana geldiğinde

- Aşağıda listelenmemiş olan hatalar söz konusu olduğunda
- sözü edilen arıza giderme yöntemlerinin işe yaramaması durumunda

Güç kaynağı çalışmıyor

Şebeke şalteri devrede, göstergeler yanmıyor

Nedeni: Şebeke besleme kablosu bağlantısı kesilmiş, şebeke fişi takılı değil
Çözümü: Şebeke besleme kablosu bağlantısını kontrol edin, şebeke fişini takın

Nedeni: Şebeke prizi veya fişi arızalı
Çözümü: arızalı parçaları değiştirin

Nedeni: Şebeke sigortası
Çözümü: Şebeke sigortasını değiştirin

Nedeni: SpeedNet bağlantısı veya harici sensörün 24 V güç kaynağında kısa devre
Çözümü: bağlı bileşenleri çıkarın

Tetik tuşuna bastıktan sonra herhangi bir fonksiyon yok

Güç kaynağı şebeke şalteri devrede, göstergeler yanıyor

Nedeni: yalnızca harici sokete sahip torçta: Soket fişi takılı değil
Çözümü: Soket fişini takın

Nedeni: Torç veya torç kumanda kablosu arızalı
Çözümü: Torcu değiştirin

Tetik tuşuna bastıktan sonra herhangi bir fonksiyon yok

Güç kaynağı şebeke şalteri açılır, güç kaynağındaki ekran aktiftir, tel sürme ünitesindeki göstergeler yanmaz

Nedeni: Bağlantı hortum paketi doğru biçimde bağlı değil / bozuk
Çözüm: Bağlantı hortum paketini doğru şekilde bağlayın / değiştirin

kaynak akımı yok

Güç kaynağının şebeke şalteri devrede, göstergeler yanıyor

Nedeni: Şasi bağlantısı hatalı
Çözümü: Şasi bağlantısını ve klemensi polarite açısından kontrol edin

Nedeni: Torcu değiştirin
Çözümü: Torçtaki akım kablosu kesilmiş

koruyucu gaz yok

diğer tüm fonksiyonlar mevcut

Nedeni: Gaz tüpü boş

Çözümü: Gaz tüpünü değiştirin

Nedeni: Gaz basınç düşürücü arızalı

Çözümü: Gaz basınç düşürücüsünü değiştirin

Nedeni: Gaz hortumu monte edilmemiş veya hasarlı

Çözümü: Gaz hortumunu monte edin veya değiştirin

Nedeni: Torç arızalı

Çözümü: Torcu yenisiyle değiştirin

Nedeni: Gaz manyetik valfi arızalı

Çözümü: Servise danışın

düzensiz tel sürme hızı

Nedeni: Fren çok sert ayarlanmış

Çözümü: Freni gevşetin

Nedeni: Kontak memenin deliği çok dar

Çözümü: uygun kontak meme kullanın

Nedeni: Torçtaki tel spirali arızalı

Çözümü: Tel sürme bölümünü bükülme, kirlilik vb. açısından kontrol edin

Nedeni: Besleme makaraları kullanılan kaynak teli için uygun değil

Çözümü: uygun tel sürme makaraları kullanın

Nedeni: Tel sürme makaralarının temas basıncı hatalı

Çözümü: Temas basıncını optimize edin

Uzun hortum paketleri ile kullanırken

tel sürme sorunları

Nedeni: hortum paketi uygunsuz yerleştirilmiş

Giderme: Hortum paketini mümkün olduğunca düz bir şekilde yerleştirin, dar büküm radyüslerini önleyin

Torç çok ısınıyor

Nedeni: Torç çok düşük boyutlandırılmış

Çözüm: Devrede kalma oranına ve yük sınırlarına dikkat edin

Nedeni: sadece su soğutmalı sistemlerde: Soğutma sıvısı sirkülasyonu hızı çok düşük

Çözüm: Soğutucu madde seviyesini, soğutma sıvısı sirkülasyonu miktarını, soğutucu madde kirliliğini vb. kontrol edin

kötü kaynak özellikleri

Nedeni: hatalı kaynak parametreleri

Çözüm: Ayarları kontrol edin

Nedeni: Şasi bağlantısı kötü

Çözüm: iş parçasına iyi temas sağlayın

Nedeni: koruyucu gaz hiç yok veya çok az

Çözüm: Basınç düşürücüyü, gaz hortumunu, gaz manyetik valfini, torç gaz bağlantısını vb. kontrol edin

Nedeni: Torçta kaçak var

Çözüm: Torcu yenisiyle değiştirin

Nedeni: hatalı veya aşınmış kontak meme

Çözüm: Kontak memeyi değiştirin

Nedeni: hatalı tel alaşımı veya hatalı tel çapı

Çözüm: yerleştirilen kaynak telini kontrol edin

Nedeni: hatalı tel alaşımı veya hatalı tel çapı

Çözüm: Ana malzemenin kaynak yapılabiliğini kontrol edin

Nedeni: Tel alaşımı için koruyucu gaz uygun değil

Çözüm: uygun koruyucu gaz kullanın

Bakım, onarım ve atık yönetimi

Genel bilgiler

Cihaz normal çalışma koşulları altında sadece çok az bakım ve onarım gerektirir. Bununla birlikte kaynak sistemi yıllarca çalışabilir durumda tutmak için birkaç noktaya dikkat etmek zorunludur.

Güvenlik

TEHLİKE!

Hatalı yapılan çalışmalar sebebiyle tehlike.

Ciddi derecede mal ve can kaybı tehlikesi meydana gelebilir.

- ▶ Aşağıda açıklanan tüm işlemler yalnızca eğitimli uzman personel tarafından yapılmalıdır.
- ▶ Bu doküman komple okunmalı ve anlaşılmalıdır.
- ▶ Sistem bileşenlerine ait tüm kullanım kılavuzları, özellikle de güvenlik kuralları komple okunmalı ve anlaşılmalıdır.

TEHLİKE!

Elektrik akımı nedeniyle tehlike.

Elektrik çarpması öldürücü olabilir.

- ▶ Güç kaynağının şebeke şalterini "O" konumuna çevirin.
- ▶ Güç kaynağını şebekeden ayırın.
- ▶ güç kaynağının tüm işlemler bitene kadar şebeke ile bağlanmadığından emin olun.
- ▶ Cihazı uygun bir ölçme aleti yardımıyla açtıktan sonra, elektrik yüklü yapı parçalarının (örn. kondansatörler) deşarj olduğundan emin olun.

DİKKAT!

Isınmış sistem bileşenleri nedeniyle tehlike.

Ciddi derecede mal ve can kaybı tehlikesi meydana gelebilir.

- ▶ Çalışmaya başlamadan önce, ısınmış bütün sistem bileşenlerini oda sıcaklığına (+25 ° C, +77 ° F) dek soğutun, örneğin:

Sıcak sistem bileşenleri örneğin şunlardır:

- soğutucu maddeler.
- suyla soğutulan sistem bileşenleri.
- Tel sürme ünitesi tahrik motoru.

Her devreye alma sırasında

- Tüm hortum paketleri ve şasi bağlantısını hasar olup olmadığına karşı kontrol edin. Hasarlı bileşenleri değiştirin.
- Besleme makaralarını ve tel sürme kısımlarını hasar açısından kontrol edin. Hasarlı bileşenleri değiştirin.
- Besleme makaralarının temas basıncını kontrol edin ve gerekiyorsa ayarlayın

Her 6 ayda bir

DİKKAT!

Elektronik yapı parçaların hasar görme tehlikesi.

- ▶ Elektronik yapı parçalarına yakın mesafeden basınçlı hava üflemeyin.

- Kapakları açın, cihaz yan parçalarını demonte edin ve cihazın iç kısmını kuru, düşük basınçlı hava üfleyerek temizleyin. Temizlik işleminden sonra cihazı orijinal haline getirin.

Atık yönetimi

Atığa çıkartma sadece geçerli ulusal ve bölgesel hükümlere göre yapılmalıdır.

Teknik özellikler

Teknik özellikler

WF 25i Case D200

Besleme gerilimi	24 V DC / 60 V DC		
Anma akımı	0,5 A / 1,2 A		
10 dk/40 ° C'de (104 ° F) kaynak akımı	% 40 DKO*	% 60 DKO*	% 100 DKO*
	500 A	450 A	360 A
Maksimum koruyucu gaz basıncı	7 bar 101.53 psi		
Soğutucu madde	Orijinal Fronius		
Maksimum soğutucu madde basıncı	5 bar 72.53 psi		
Tel sürme	1 - 25 m/dk 39.37 - 984.25 ipm		
Tel tahriki	4 makaralı tahrik motoru		
Tel çapı	0,8 - 1,6 mm .03 - .06 in.		
Tel makara çapı	maks. 200 mm maks. 7.87 in.		
Tel makara ağırlığı	maks. 5 kg maks. 11.02 lb.		
Koruma derecesi	IP 23		
Test onay işareti	S / CE		
Boyutlar l x b x h (uzunluk x genişlik x yükseklik)	507 x 200 x 320 mm 19.96 x 7.87 x 12.6 in.		
Ağırlık	9,5 kg 20.94 lb.		

*) DKO = Devrede Kalma Oranı

WF 25i Case D300

Besleme gerilimi	24 V DC / 60 V DC		
Anma akımı	0,5 A / 1,2 A		
10 dk/40 ° C'de (104 ° F) kaynak akımı	% 40 DKO*	% 60 DKO*	% 100 DKO*
	500 A	450 A	360 A
Maksimum koruyucu gaz basıncı	7 bar 101.53 psi		
Soğutucu madde	Orijinal Fronius		
Maksimum soğutucu madde basıncı	5 bar 72.53 psi		
Tel sürme	1 - 25 m/dk 39.37 - 984.25 ipm		
Tel tahriki	4 makaralı tahrik motoru		

Tel apı	0,8 - 1,6 mm .03 - .06 in.
Tel makara apı	maks. 300 mm maks. 11.81 in.
Tel makara ağırlığı	maks. 19 kg maks. 41.89 lb.
Koruma derecesi	IP 23
Test onay işareti	S / CE
Boyutlar l x b x h (uzunluk x genişlik x yükseklik)	613 x 244 x 437 mm 24.13 x 9.61 x 17.2 in.
Ağırlık	14,8 kg 32.63 lb.

*) DKO = Devrede Kalma Oranı

HP 70i Case

Kaynak akımı değeri	10 dk. / 40 ° C (104 ° F)	% 40 DKO*	% 60 DKO*	% 100 DKO*
		400 A	365 A	320 A

*) DKO = Devrede Kalma Oranı

HP 95i Case

Kaynak akımı değeri	10 dk. / 40 ° C (104 ° F)	% 40 DKO*	% 60 DKO*	% 100 DKO*
		500 A	450 A	360 A

*) DKO = Devrede Kalma Oranı

FRONIUS INTERNATIONAL GMBH

Froniusstraße 1
A-4643 Pettenbach
AUSTRIA
contact@fronius.com
www.fronius.com

Under **www.fronius.com/contact** you will find the addresses
of all Fronius Sales & Service Partners and locations.



Find your
spareparts online



spareparts.fronius.com