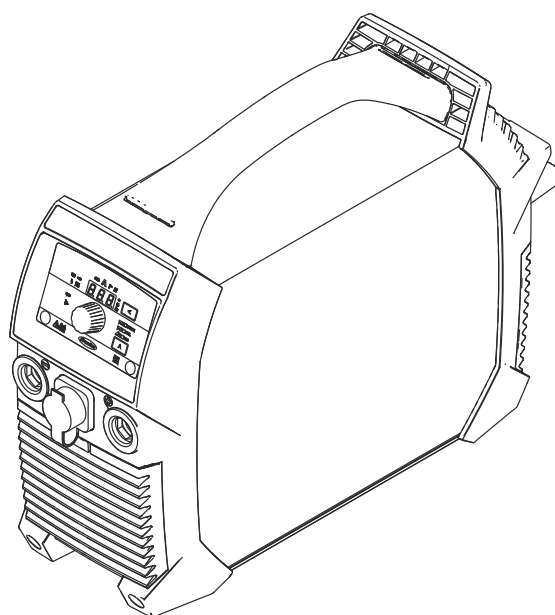


# Operating Instructions

**TransPocket 150 TIG**  
**TransPocket 180 TIG**



**CS** | Návod k obsluze





Bezpečnostní předpisy .....	5
Vysvětlení bezpečnostních pokynů .....	5
Všeobecné informace .....	5
Předpisové použití .....	6
Okolní podmínky .....	6
Povinnosti provozovatele .....	6
Povinnosti pracovníků .....	6
Síťové připojení .....	7
Proudový chránič .....	7
Vlastní ochrana a ochrana jiných osob .....	7
Informace k hodnotám hlukových emisí .....	8
Nebezpečí vznikající působením škodlivých par a plynů .....	8
Nebezpečí představované odletujícími jiskrami .....	9
Nebezpečí představované proudem ze síťového rozvodu a svařovacího okruhu .....	9
Bludné svařovací proudy .....	10
Klasifikace přístrojů podle EMC .....	10
Opatření EMC .....	11
Opatření EMF .....	11
Místa, kde hrozí zvláštní nebezpečí .....	11
Požadavky na ochranný plyn .....	13
Nebezpečí související s lahvemi s ochranným plynem .....	13
Bezpečnostní opatření v místě instalace a při přepravě .....	13
Bezpečnostní předpisy v normálním provozu .....	14
Uvedení do provozu, údržba a opravy .....	15
Bezpečnostní přezkoušení .....	15
Likvidace odpadu .....	15
Bezpečnostní označení .....	15
Zálohování dat .....	15
Autorské právo .....	16
Všeobecné informace .....	17
Koncepce přístroje .....	17
Varovná upozornění na přístroji .....	17
Oblasti použití .....	18
Před uvedením do provozu .....	20
Bezpečnost .....	20
Předpisové použití .....	20
Předpisy pro umístění .....	20
Provoz s elektrocentrálou .....	20
Ovládací prvky, přípojky a mechanické součásti .....	22
Bezpečnost .....	22
Ovládací prvky, přípojky a mechanické součásti přístroje TransPocket 150 .....	23
Ovládací prvky, přípojky a mechanické součásti přístroje TransPocket 180 .....	24
Ovládací panel .....	25
Svařování obalenou elektrodou .....	27
Příprava .....	27
Svařování obalenou elektrodou .....	28
Funkce SoftStart / HotStart .....	28
Dynamika .....	29
Pulzní svařování .....	30
Provozní režimy TIG .....	32
Symboly a vysvětlivky .....	32
Režim 2takt .....	32
Režim 4takt .....	33
Svařování TIG .....	34
Všeobecné informace .....	34
Připojení plynové lahve .....	34
Příprava .....	35
Nastavení tlaku plynu .....	36
Svařování TIG .....	36
TIG Comfort Stop .....	37

Pulzní svařování.....	38
Funkce stehování.....	39
Nabídka Setup (Nastavení) pro svařovací postup.....	41
Vstup do nabídky Setup.....	41
Změna parametru.....	41
Opuštění nabídky Setup.....	41
Parametry pro svařování obalenou elektrodou.....	41
Parametry pro svařování TIG.....	43
Nabídka Setup - 2. úroveň.....	45
Parametry nabídky Setup (Nastavení) – 2. úroveň.....	45
Péče, údržba a likvidace odpadu.....	47
Bezpečnost.....	47
Všeobecné informace.....	47
Údržba při každém uvedení do provozu.....	47
Údržba každé 2 měsíce.....	48
Likvidace odpadu.....	48
Odstranění závad.....	49
Bezpečnost.....	49
Zobrazené závady.....	49
Servisní zprávy.....	49
Chybí funkce.....	51
Nedostatečná funkce.....	52
Průměrné hodnoty spotřeby při svařování.....	54
Průměrná spotřeba drátové elektrody při svařování MIG/MAG.....	54
Průměrná spotřeba ochranného plynu při svařování MIG/MAG.....	54
Průměrná spotřeba ochranného plynu při svařování TIG.....	54
Technické údaje.....	55
Vysvětlení pojmu dovolené zatížení.....	55
TransPocket 150 TIG.....	55
TransPocket 180 TIG.....	56
TransPocket 180 TIG MV.....	57
Přehled s kritickými surovinami, rok výroby zařízení.....	59

## Vysvětlení bezpečnostních pokynů

### **NEBEZPEČÍ!**

**Označuje bezprostředně hrozící nebezpečí,**

- ▶ které by mělo za následek smrt nebo velmi těžká zranění, pokud by nebylo odstraněno.

### **VAROVÁNÍ!**

**Označuje případnou nebezpečnou situaci,**

- ▶ která by mohla mít za následek smrt nebo velmi těžká zranění, pokud by nebyla odstraněna.

### **POZOR!**

**Označuje případnou závažnou situaci,**

- ▶ která by mohla mít za následek drobná poranění nebo lehká zranění a materiální škody, pokud by nebyla odstraněna.

### **UPOZORNĚNÍ!**

**Upozorňuje na možné ohrožení kvality pracovních výsledků a na případné poškození zařízení.**

## Všeobecné informace

Přístroj je vyroben podle současného stavu techniky a v souladu s uznávanými bezpečnostně technickými předpisy. Přesto hrozí při neodborné obsluze nebo chybném používání nebezpečí, které se týká:

- ohrožení zdraví a života obsluhy nebo dalších osob,
- poškození přístroje a jiného majetku provozovatele,
- zhoršení efektivity práce s přístrojem.

Všechny osoby, které instalují, obsluhují, ošetřují a udržují přístroj, musí

- mít odpovídající kvalifikaci,
- mít znalosti ze svařování a
- v plném rozsahu přečíst a pečlivě dodržovat tento návod k obsluze.

Návod k obsluze přechovávejte vždy na místě, kde se s přístrojem pracuje. Kromě tohoto návodu k obsluze je nezbytné dodržovat příslušné všeobecně platné i místní předpisy týkající se předcházení úrazům a ochrany životního prostředí.

Všechny popisy na přístroji, které se týkají bezpečnosti provozu, je třeba:

- udržovat v čitelném stavu,
- nepoškozovat,
- neodstraňovat,
- nezakrývat, nepřelepovat ani nezabarvovat.

Umístění bezpečnostních upozornění na přístroji najdete v kapitole „Všeobecné informace“ návodu k obsluze vašeho přístroje.

Jakékoli závady, které by mohly narušit bezpečný provoz přístroje, musí být před jeho zapnutím odstraněny.

**Jde o vaši bezpečnost!**

---

**Předpisové použití**

Přístroj je dovoleno používat pouze pro práce odpovídající jeho určení.

---

Přístroj je určen výlučně pro svařovací postupy uvedené na výkonovém štítku. Jakékoliv jiné a tento rámec přesahující použití se nepovažuje za předpisové. Za takto vzniklé škody výrobce neručí.

---

K předpisovému používání přístroje patří rovněž

- kompletní přečtení a dodržování pokynů obsažených v tomto návodu k obsluze,
- kompletní přečtení a dodržování bezpečnostních a varovných pokynů,
- provádění pravidelných inspekčních a údržbářských prací.

---

Přístroj nikdy nepoužívejte k následujícím činnostem:

- rozmrazování potrubí,
- nabíjení baterií/akumulátorů,
- startování motorů.

---

Přístroj je určen pro použití v průmyslu a v komerční oblasti. Výrobce nepřebírá odpovědnost za škody vzniklé v důsledku používání přístroje v obytných oblastech.

---

Výrobce rovněž nepřebírá odpovědnost za nedostatečné či chybné pracovní výsledky.

---

**Okolní podmínky**

Provozování nebo uložení přístroje v podmínkách, které vybočují z dále uvedených mezí, se považuje za nepředpisové. Za takto vzniklé škody výrobce neručí.

---

Teplotní rozmezí okolního vzduchu:

- při provozu: -10 °C až +40 °C (14 °F až 104 °F)
- při přepravě a skladování: -20 °C až +55 °C (-4 °F až 131 °F)

---

Relativní vlhkost vzduchu:

- do 50 % při 40 °C (104 °F)
- do 90 % při 20 °C (68 °F)

---

Okolní vzduch: nesmí obsahovat prach, kyseliny, korozivní plyny či látky apod.  
nadmořská výška: do 2000 m (6561 ft. 8.16 in.)

---

**Povinnosti provozovatele**

Provozovatel se zavazuje, že s přístrojem budou pracovat pouze osoby, které

- jsou seznámeny se základními předpisy týkajícími se pracovní bezpečnosti a předcházení úrazům a jsou zaškoleny v zacházení s přístrojem,
- přečetly tento návod k obsluze, zvláště kapitulu „Bezpečnostní předpisy“, porozuměly všemu a stvrdily toto svým podpisem,
- jsou vyškoleny v souladu s požadavky na výsledky práce.

---

V pravidelných intervalech je třeba ověřovat, zda pracovní činnost personálu odpovídá zásadám bezpečnosti práce.

---

**Povinnosti pracovníků**

Všechny osoby, které jsou pověřeny pracovat s tímto přístrojem, jsou povinny před zahájením práce

- dodržet všechny základní předpisy o bezpečnosti práce a předcházení úrazům,
  - přečíst si tento návod k obsluze, zvláště kapitulu „Bezpečnostní předpisy“ a stvrdit svým podpisem, že všemu náležitě porozuměly a že budou pokyny dodržovat.
-

Před opuštěním pracoviště je zapotřebí učinit taková opatření, aby nedošlo v nepřítomnosti pověřeného pracovníka k újmě na zdraví ani k věcným škodám.

**Síťové připojení** Vysoce výkonné přístroje mohou na základě vlastního odběru proudu ovlivnit kvalitu energie v síti.

Dopad na některé typy přístrojů se může projevit:

- omezením přípojek
- požadavky ohledně maximální přípustné síťové impedance \*)
- požadavky ohledně minimálního potřebného zkratového výkonu \*)

\*) vždy na rozhraní s veřejnou elektrickou sítí  
viz Technické údaje

V tomto případě se provozovatel nebo uživatel přístroje musí ujistit, zda přístroj smí být připojen, případně může problém konzultovat s dodavatelem energie.

**DŮLEŽITÉ!** Dbejte na bezpečné uzemnění síťového připojení!

**Proudový chránič** Místní předpisy a národní směrnice mohou při připojení přístroje k veřejné elektrické síti vyžadovat instalaci proudového chrániče.  
Typ proudového chrániče doporučený výrobcem je uveden v technických údajích.

**Vlastní ochrana a ochrana jiných osob** Manipulaci s přístrojem doprovází řada bezpečnostních rizik, např.:

- odletující jiskry, poletující horké kovové díly
- poranění očí a pokožky zářením oblouku
- škodlivá elektromagnetická pole, která mohou představovat nebezpečí pro osoby s kardiostimulátory
- nebezpečí představované proudem ze síťového rozvodu a svařovacího okruhu
- zvýšená hladina hluku
- škodlivý svařovací kouř a plyny

Při manipulaci s přístrojem používejte vhodný ochranný oděv. Ochranný oděv musí mít následující vlastnosti:

- je nehořlavý
- dobře izoluje a je suchý
- zakrývá celé tělo, je nepoškozený a v dobrém stavu
- zahrnuje ochrannou kuklu
- kalhoty nemají záložky

K ochrannému oděvu pro svářeče patří mimo jiné:

- Ochrana očí a obličeje před UV zářením, tepelným sáláním a odletujícími jiskrami vhodným ochranným štítem s předepsaným filtrem.
- Předepsané ochranné brýle s bočnicemi, které se nosí pod ochranným štítem.
- Pevná obuv, která izoluje také ve vlhku.
- Ochrana rukou vhodnými ochrannými rukavicemi (elektricky izolujícími a chránícími před horkem).
- Sluchové chrániče pro snížení hlukové zátěže a jako ochrana před poškozením sluchu.

V průběhu práce se svařovacím přístrojem nepouštějte do blízkosti svařovacího procesu jiné osoby, především děti. Pokud se přesto nacházejí v blízkosti další osoby, je nutno

- poučit je o všech nebezpečích (nebezpečí oslnění obloukem, zranění odletujícími jiskrami, zdraví nebezpečný svařovací kouř, hluková zátěž, možnost ohrožení síťovým a svařovacím proudem atd.),
- dát jim k dispozici vhodné ochranné prostředky nebo
- postavit ochranné zástěny, resp. závěsy.

---

### **Informace k hodnotám hlu- kových emisí**

Přístroj vykazuje maximální hladinu akustického výkonu <80 dB (A) (ref. 1 pW) při chodu naprázdno a ve fázi ochlazování po provozu podle maximálního přípustného pracovního bodu při normálním zatížení ve shodě s normou EN 60974-1.

Hodnotu emisí vztaženou na pracovní místo při svařování (a řezání) nelze uvést, protože je ovlivněna postupem a okolními podmínkami. Závisí na nejrůznějších parametrech, jako jsou např. svařovací postup (svařování MIG/MAG, TIG), zvolený druh proudu (stejnoseměrný, střídavý), rozmezí výkonu, druh svarového kovu, rezonanční vlastnosti svařence, pracoviště apod.

---

### **Nebezpečí vznikající působením škodlivých par a plynů**

Kouř vznikající při svařování obsahuje zdraví škodlivé plyny a výpary.

Svařovací kouř obsahuje látky, které podle monografie 118 Mezinárodní agentury pro výzkum rakoviny vyvolávají rakovinu.

Používejte bodové a prostorové odsávání.

Pokud je to možné, používejte svařovací hořák s integrovaným odsáváním.

Hlavu udržujte co nejdále od vznikajícího svařovacího kouře a plynů.

Vznikající kouř a škodlivé plyny

- nevedechujte
- odsávejte z pracovní oblasti pomocí vhodných zařízení.

Zajistěte dostatečný přívod čerstvého vzduchu. Zajistěte, aby míra provzdušnění byla vždy alespoň 20 m<sup>3</sup>/hodinu.

Pokud nedostačuje větrání, použijte svářečskou kuklu s přívodem vzduchu.

V případě nejasností, zda dostačuje výkon odsávání, porovnejte naměřené emisní hodnoty škodlivin s povolenými mezními hodnotami.

Na míru škodlivosti svařovacího kouře mají vliv mimo jiné následující komponenty:

- kovy použité pro svařenec,
- elektrody,
- povrchové vrstvy,
- čisticí, odmašťovací a podobné prostředky
- a použitý svařovací proces.

Z tohoto důvodu mějte na zřeteli také bezpečnostní datové listy a údaje výrobce výše uvedených komponent.

Doporučení pro scénáře expozice a opatření řízení rizik a pro identifikaci pracovních podmínek najdete na webových stránkách European Welding Association v části Health & Safety (<https://european-welding.org>).

V blízkosti elektrického oblouku se nesmí vyskytovat vznětlivé výpary (například páry rozpouštědel).

---



V případě, že se nesvařuje, uzavřete ventil lahve s ochranným plynem nebo hlavní přívod plynu.

### Nebezpečí představené odletujícími jiskrami

Odletující jiskry mohou být příčinou požáru a výbuchu.

Nikdy nesvařujte v blízkosti hořlavých materiálů.

Hořlavé materiály musejí být vzdálené od oblouku minimálně 11 metrů (36 ft. 1.07 in.) nebo zakryté prověřeným krytem.

Mějte vždy v pohotovosti vhodný, přezkoušený hasicí přístroj.

Jiskry a horké kovové částičky mohou proniknout do okolí i malými štěrbinami a otvory. Přijměte proto odpovídající opatření, aby nevzniklo nebezpečí zranění nebo požáru.

Nesvařujte v prostorách s nebezpečím požáru nebo výbuchu, dále na uzavřených zásobnících, sudech nebo potrubních rozvodech, pokud nejsou pro takové práce připraveny podle příslušných národních a mezinárodních norem.

Na zásobnících, ve kterých se skladovaly či skladují plyny, paliva, minerální oleje apod., se nesmějí provádět žádné svářečské práce. Zbytky těchto látek představují nebezpečí výbuchu.

### Nebezpečí představené proudem ze síťového rozvodu a svařovacího okruhu

Úraz elektrickým proudem je životu nebezpečný a může být smrtelný.

Nedotýkejte se částí pod napětím, a to ani uvnitř, ani vně přístroje.

Při svařování MIG/MAG a TIG jsou pod napětím také svařovací drát, cívka s drátem, podávací kladky a rovněž všechny kovové díly, které jsou ve styku se svařovacím drátem.

Podavač drátu stavte vždy na dostatečně izolovaný podklad, nebo použijte izolované uchycení podavače drátu.

Zabezpečte vhodnou vlastní ochranu i ochranu jiných osob před uzemňovacím potenciálem (kostra) dostatečně izolovanou suchou podložkou nebo krytem. Podložka, popř. kryt musí kompletně pokrývat celou oblast mezi tělem a uzemňovacím potenciálem.

Všechny kabely a vedení musí být pevné, nepoškozené, izolované a dostatečně dimenzované. Uvolněné spoje, spálené nebo jinak poškozené či poddimenzované kabely, hadice a další vedení ihned vyměňte.

Před každým použitím zkontrolujte pevné usazení elektrických propojení.

Elektrické kabely s bajonetovým konektorem otočte minimálně o 180° okolo podélné osy a natáhněte je.

Dbejte na to, aby se vám kabely či vedení neovinuly kolem těla nebo jeho částí.

Manipulace s elektrodou (obalená i wolframová elektroda, svařovací drát aj.):

- nikdy neponořujte elektrodu do kapalin za účelem ochlazení,
- nikdy se jí nedotýkejte, je-li svařovací zdroj zapnutý.

Mezi elektrodami dvou svařovacích zdrojů může např. vzniknout rozdíl potenciálů rovný dvojnásobku napětí svařovacího zdroje naprázdno. Současný dotyk obou elektrod může být za určitých okolností životu nebezpečný.

U síťového a vlastního přívodního kabelu nechte elektrotechnickým odborníkem v pravidelných intervalech přezkoušet funkčnost ochranného vodiče.

Přístroje ochranné třídy I vyžadují pro řádný provoz síť s ochranným vodičem a zásuvný systém s ochranným kontaktem.

---

Provoz přístroje v síti bez ochranného vodiče a v zásuvce bez ochranného kontaktu je přípustný pouze za dodržení všech národních předpisů o ochranném odpojení.

V opačném případě se jedná o hrubou nedbalost. Za takto vzniklé škody výrobce neručí.

---

V případě potřeby zajistěte dostatečné uzemnění svařence pomocí vhodných prostředků.

---

Přístroje, které právě nepoužíváte, vypněte.

---

Při práci ve větší výšce používejte zabezpečovací prostředky proti pádu.

---

Před zahájením práce na vlastním přístroji jej vypněte a vytáhněte síťovou zástrčku.

---

Přístroj zabezpečte proti zapojení síťové zástrčky a proti opětovnému zapnutí dobře čitelným a srozumitelným varovným štítkem.

---

Po otevření přístroje:

- vybijte všechny součástky, na kterých se hromadí elektrický náboj,
  - přesvědčte se, že všechny součásti přístroje jsou bez napětí.
- 

Pokud je nutné provádět práce na vodivých dílech, přizvěte další osobu, která včas vypne hlavní vypínač.

---

## **Bludné svařovací proudy**

V případě nerespektování níže uvedených upozornění mohou vznikat bludné svařovací proudy s těmito důsledky:

- nebezpečí požáru
  - přehřátí součástek, které jsou ve styku se svařencem
  - zničení ochranných vodičů
  - poškození přístroje a dalších elektrických zařízení
- 

Dbejte na pevné připojení přípojných svorky ke svařenci.

---

Přípojnou svorku upevněte na svařenci co nejbližší ke svařovanému místu.

---

Přístroj instalujte s dostatečnou izolací od elektricky vodivého okolí, například s izolací od vodivé podlahy nebo s izolací od vodivých podstavců.

---

Při používání rozboček, dvouhlavých uchycení apod. dbejte následujících pokynů: Také elektroda v nepoužívaném svařovacím hořáku / držáku elektrody je pod napětím. Dbejte proto na dostatečně izolované uložení nepoužívaného svařovacího hořáku / držáku elektrody.

---

Při použití automatizovaného postupu MIG/MAG ved'te drátovou elektrodu z bubnu se svařovacím drátem, velké cívky nebo cívky s drátem k podavači drátu, elektroda musí být izolovaná.

---

## **Klasifikace přístrojů podle EMC**

Přístroje emisní třídy A:

- Jsou určeny pouze pro použití v průmyslových oblastech.
  - V jiných oblastech mohou způsobovat problémy související s vedením a zářením.
- 

Přístroje emisní třídy B:

- Splňují emisní požadavky pro obytné a průmyslové oblasti. Toto platí také pro obytné oblasti s přímým odběrem energie z veřejné nízkonapěťové sítě.
-

### Opatření EMC

Ve zvláštních případech může i přes dodržení normovaných mezních hodnot emisí dojít k ovlivnění ve vyhrazené oblasti použití (například v případě, že jsou v prostoru umístění citlivé přístroje nebo se v blízkosti nachází rozhlasové a televizní přijímače).

V případě, že se toto rušení vyskytne, je povinností provozovatele přijmout opatření, která rušení odstraní.

---

Přezkoušejte a vyhodnoťte odolnost zařízení proti rušení v okolí přístroje podle národních a mezinárodních předpisů. Příklady citlivých zařízení, která mohou být přístrojem nepříznivě ovlivněna:

- bezpečnostní zařízení
- síťové rozvody, vedení pro přenos signálů a dat
- zařízení výpočetní a telekomunikační techniky
- měřicí a kalibrační zařízení

---

Opatření, kterými se zabrání vzniku problémů s elektromagnetickou kompatibilitou:

1. Síťové napájení
  - Pokud se i v případě předpisově provedeného síťového připojení vyskytne elektromagnetické rušení, přijměte dodatečná opatření (např. použití vhodného typu síťového filtru).
2. Svářecí kabely
  - Používejte co nejkratší.
  - Pokládejte těsně vedle sebe (také kvůli zabránění problémům s EMF).
  - Pokládejte daleko od ostatního vedení.
3. Vyrovnání potenciálu
4. Uzemnění svařence
  - Je-li to nutné, vytvořte uzemnění pomocí vhodných kondenzátorů.
5. Odstínění, je-li zapotřebí
  - Proveďte odstínění ostatních zařízení v okolí.
  - Proveďte odstínění celé svařovací instalace.

---

### Opatření EMF

Elektromagnetická pole mohou způsobit škody na zdraví, které nejsou dosud známé:

- Negativní účinky na zdraví osob pohybujících se v okolí, například uživatele kardiostimulátorů a naslouchadel.
- Uživatelé kardiostimulátorů se musí poradit se svým lékařem, dříve než se začnou zdržovat v bezprostřední blízkosti svařovacího procesu.
- Z bezpečnostních důvodů je třeba dodržovat pokud možno co největší vzdálenost mezi svářecími kabely a hlavou nebo tělem svařeče.
- Nenoste svářecí kabely a hadicová vedení přes ramena a neomotávejte si je kolem těla.

---

### Místa, kde hrozí zvláštní nebezpečí

Dbejte na to, aby se do blízkosti pohybujících se částí nedostaly vaše ruce, vlasy, části oděvu a náradí. Jedná se např. o tyto části přístroje:

- ventilátory
- ozubená kola
- kladky
- hřídele
- cívky s drátem a svařovací dráty

---

Nesahejte do otáčejících se ozubených kol pohonu drátu ani do jeho rotujících hnacích součástí.

---

Kryty a bočnice se smí otevřít či odstranit pouze na dobu trvání údržbářských prací a oprav.

---

Během provozu

- Zajistěte, aby byly všechny kryty zavřené a všechny bočnice řádně namontované.
  - Udržujte všechny kryty a bočnice zavřené.
- 

Výstup svařovacího drátu ze svařovacího hořáku představuje značné riziko úrazu (propíchnutí ruky, zranění obličeje, očí apod.).

---

Držte proto vždy svařovací hořák směrem od těla (přístroje s podavačem drátu) a používejte vhodné ochranné brýle.

---

Nedotýkejte se svařence v průběhu svařování ani po jeho ukončení – nebezpečí popálení.

---

Z chladnoucích svařenců může odskakovat struska. Proto noste předepsané ochranné vybavení i při dodatečných pracích na svařenci a zabezpečte dostatečnou ochranu i pro ostatní osoby.

---

Před započítím práce nechte svařovací hořák a ostatní části zařízení s vysokou provozní teplotou vychladnout.

---

V prostorách s nebezpečím požáru a výbuchu platí zvláštní předpisy – dodržujte příslušná národní i mezinárodní ustanovení.

---

Svařovací zdroje určené pro práce v prostorách se zvýšeným elektrickým ohrožením (např. kotle) musí být označeny značkou S (Safety). Vlastní svařovací zdroj však musí být umístěn mimo tyto prostory.

---

Vytékající chladicí médium může způsobit opaření. Před odpojením přípojek chladicího okruhu proto vypněte chladicí modul.

---

Při manipulaci s chladicím médiem respektujte informace uvedené v bezpečnostním datovém listu chladicího média. Bezpečnostní datový list chladicího média získáte v servisním středisku, příp. na domovské stránce výrobce.

---

Při přepravě přístrojů jeřábem používejte pouze vhodné závěsné prostředky dodávané výrobcem.

- Řetězy nebo lana zavěste do všech určených závěsných bodů vhodného závěsného prostředku.
  - Řetězy, příp. lana musejí svírat se svislou rovinou co možná nejmenší úhel.
  - Odmontujte lahev s plynem a podavač drátu (přístroje MIG/MAG a TIG).
- 

V případě zavěšení podavače drátu na jeřáb v průběhu svařování používejte vždy vhodné izolované uchycení podavače drátu (přístroje MIG/MAG a TIG).

---

Je-li přístroj vybaven nosným popruhem nebo držadlem, jsou popruh nebo držadlo určeny výhradně pro ruční přenášení. Nosný popruh není vhodný pro přepravu přístroje pomocí jeřábu, vidlicového zdvižného vozíku anebo podobného mechanického zdvihacího zařízení.

---

Všechny vázací prostředky (pásky, spony, řetězy atd.), které se používají v souvislosti s přístrojem nebo jeho součástmi, je zapotřebí pravidelně kontrolovat (např. kvůli případnému mechanickému poškození, korozi nebo změnám vlivem okolního prostředí).

Interval a rozsah kontrol musí odpovídat alespoň aktuálně platným národním normám a směrnicím.

---

Při použití adaptéru pro připojení ochranného plynu hrozí nebezpečí nepozorovaného úniku ochranného plynu, který je bez barvy a bez zápachu. Před montáží opatřete závit adaptéru pro připojení ochranného plynu, které budou ve styku se závitými přístroji, odpovídajícím teflonovým těsněním.

**Požadavky na ochranný plyn**

Zejména u okružních vedení může znečištěný ochranný plyn způsobit poškození vybavení a zhoršení kvality svařování.

Ohledně kvality ochranného plynu je nutné splnit následující požadavky:

- velikost pevných částic < 40 µm
- tlakový rosný bod < -20 °C
- max. obsah oleje < 25 mg/m<sup>3</sup>

V případě potřeby použijte filtry!

**Nebezpečí související s lahvemi s ochranným plynem**

Lahve s ochranným plynem obsahují stlačený plyn a při poškození mohou vybuchnout. Protože tyto lahve tvoří součást svařovacího vybavení, musí se s nimi zacházet velmi opatrně.

Chraňte tlakové lahve před vysokými teplotami, mechanickými nárazy, struskou, otevřeným plamenem, jiskrami a elektrickým obloukem.

Tlakové lahve montujte ve svislé poloze a upevněte je podle návodu, aby se nemohly převrhnout.

Udržujte tlakové lahve v dostatečné vzdálenosti od svařovacích vedení či jiných elektrických obvodů.

Nikdy nezavěšujte svařovací hořák na tlakovou lahev.

Nikdy se elektrodou nedotýkejte lahve s ochranným plynem.

Nebezpečí výbuchu - nikdy neprovádějte svařovací práce na lahvi s ochranným plynem, která je pod tlakem.

Používejte vždy předepsaný typ lahví s ochranným plynem a k tomu určené příslušenství (redukční ventil, hadice a spojky apod.). Používejte pouze bezvadné lahve s ochranným plynem a příslušenství.

Při otevírání ventilu na lahvi s ochranným plynem odvráťte obličej od vývodu plynu.

V případě, že se nesvařuje, uzavřete ventil lahve s ochranným plynem.

V případě, že lahev není připojená, ponechte na ventilu lahve s ochranným plynem krytku.

Dodržujte údaje výrobce a příslušné národní i mezinárodní předpisy pro tlakové lahve a jejich příslušenství.

**Bezpečnostní opatření v místě instalace a při přepravě**

Převrácení přístroje může znamenat ohrožení života! Přístroj postavte na rovný a pevný podklad.

- Úhel náklonu maximálně 10° je přípustný.

V prostorách s nebezpečím požáru a výbuchu platí zvláštní předpisy

- dodržujte příslušná národní a mezinárodní ustanovení.

Prostřednictvím vnitropodnikových směrnic a kontrol zajistěte, aby bylo okolí pracoviště stále čisté a přehledné.

Umístění a provoz přístroje musí odpovídat stupni krytí uvedenému na jeho výkonovém štítku.

Přístroj umístěte tak, aby kolem něho byl volný prostor do vzdálenosti 0,5 m (1 ft. 7.69 in.), tím se zajistí volné proudění chladicího vzduchu.

Při přepravě přístroje dbejte na dodržování platných národních a místních směrnic a předpisů pro předcházení úrazům. To platí zejména pro směrnice, které zajišťují bezpečnost v oblasti dopravy.

---

Aktivní přístroje nezvedejte ani nepřevážujte. Přístroje před přepravou nebo zvednutím vypněte!

---

Před každou přepravou přístroje zcela odčerpejte chladicí médium a demontujte následující součásti:

- Rychlost drátu
  - cívku s drátem
  - lahev s ochranným plynem
- 

Před opětovným uvedením přístroje do provozu po přepravě bezpodmínečně vizuálně zkontrolujte, zda přístroj není poškozen. Pokud zjistíte jakékoliv poškození, nechte je před uvedením do provozu odstranit proškolenými servisními pracovníky.

---

### **Bezpečnostní předpisy v normálním provozu**

Používejte přístroj pouze tehdy, jsou-li všechna bezpečnostní zařízení plně funkční. Pokud tato bezpečnostní zařízení nejsou zcela funkční, existuje nebezpečí

- ohrožení zdraví a života obsluhy nebo dalších osob,
  - poškození přístroje a jiného majetku provozovatele.
  - zhoršení efektivnosti práce s přístrojem.
- 

Před zapnutím přístroje opravte bezpečnostní zařízení, která nejsou plně funkční.

---

Bezpečnostní zařízení nikdy neobcházejte ani nevyřazujte z funkce.

---

Před zapnutím přístroje se přesvědčte, že nemůžete nikoho ohrozit.

---

Nejméně jednou týdně prohlédněte přístroj, zda nevykazuje vnější viditelná poškození, a přezkoušejte funkčnost bezpečnostních zařízení.

---

Lahev s ochranným plynem vždy dobře upevněte a před přepravou jeřábem ji demontujte.

---

Pro použití v našich přístrojích je z důvodu fyzikálně chemických vlastností (elektrická vodivost, mrazuvzdornost, snášenlivost s ostatními materiály apod.) vhodné pouze originální chladicí médium výrobce.

---

Používejte pouze originální chladicí médium výrobce.

---

Nemíchejte originální chladicí médium výrobce s jinými chladicími médii.

---

Ke chladicímu modulu připojujte pouze systémové komponenty výrobce.

---

Dojde-li při použití jiných systémových komponent nebo chladicí média k jakémoliv škodě, výrobce nepřebírá záruku a všechny ostatní záruční nároky zanikají.

---

Cooling Liquid FCL 10/20 není vznětlivý. Chladicí médium na bázi ethanolu je za určitých okolností vznětlivé. Chladicí médium přenášejte pouze v uzavřených originálních nádobách a udržujte mimo dosah zápalných zdrojů.

---

Po skončení upotřebitelnosti chladicí kapaliny ji odborně zlikvidujte v souladu s národními a mezinárodními předpisy. Bezpečnostní datový list chladicího média získáte v servisním středisku, příp. na domovské stránce výrobce.

---

Před každým započatím svařovacích prací zkontrolujte stav chladicího média.

---

### Uvedení do provozu, údržba a opravy

- U dílů pocházejících od cizích výrobců nelze zaručit, že jsou navrženy a vyrobeny tak, aby vyhovely bezpečnostním a provozním nárokům.
- Používejte pouze originální náhradní a spotřební díly (platí i pro normalizované součásti).
  - Bez svolení výrobce neprovádějte na přístroji žádné změny, vestavby ani přestavby.
  - Součásti, které vykazují nějakou vadu, ihned vyměňte.
  - V objednávkách uvádějte přesný název, číslo podle seznamu náhradních dílů a sériové číslo přístroje.

Šrouby pláště zajišťují spojení s ochranným vodičem pro uzemnění dílů pláště. Vždy používejte originální šrouby pláště v odpovídajícím počtu a s uvedeným krouticím momentem.

### Bezpečnostní přezkoušení

Výrobce doporučuje nechat provést alespoň jednou za 12 měsíců bezpečnostní přezkoušení přístroje.

Stejný interval 12 měsíců doporučuje výrobce pro kalibraci svařovacích zdrojů.

- Bezpečnostní přezkoušení prováděné oprávněným technikem se doporučuje
- po provedené změně,
  - po vestavbě nebo přestavbě,
  - po opravě a údržbě,
  - nejméně jednou za dvanáct měsíců.

Při bezpečnostních přezkoušeních respektujte odpovídající národní a mezinárodní předpisy.

Bližší informace o bezpečnostních přezkoušeních a kalibraci získáte v servisním středisku, které vám na přání poskytne požadované podklady, normy a směrnice.

### Likvidace odpadu

Nevyhazujte tento přístroj s komunálním odpadem! Podle evropské směrnice o odpadních elektrických a elektronických zařízeních a její implementace do národního práva se musí elektrické náradí, které dosáhlo konce své životnosti, shromažďovat odděleně a odevzdávat k ekologické recyklaci. Zajistěte, aby použitý přístroj byl předán zpět prodejci, nebo se informujte o schváleném místním sběrném systému či systému likvidace odpadu. Nedodržování této evropské směrnice může mít negativní dopad na životní prostředí a vaše zdraví!

### Bezpečnostní označení

Přístroje s označením CE splňují základní požadavky směrnic pro nízkonapěťovou a elektromagnetickou kompatibilitu (např. odpovídající výrobním normám řady EN 60 974).

Společnost Fronius International GmbH prohlašuje, že přístroj odpovídá směrnici 2014/53/EU. Úplný text prohlášení o shodě EU je dostupný na internetové adrese: <http://www.fronius.com>.

Svařovací přístroje s označením CSA splňují požadavky obdobných norem platných pro USA a Kanadu.

### Zálohování dat

Uživatel je odpovědný za zálohování dat při změně nastavení oproti továrnímu nastavení přístroje. Výrobce neručí za ztrátu či vymazání vašich uživatelských nastavení uložených v tomto zařízení.

---

**Autorské právo**

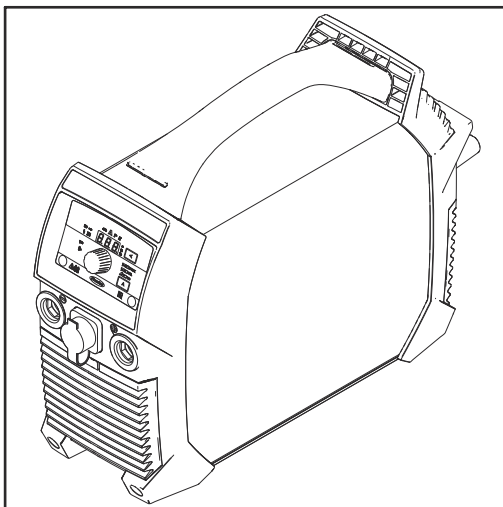
Autorské právo na tento návod k obsluze zůstává výrobcí.

---

Text a vyobrazení odpovídají technickému stavu v době zadání do tisku. Změny vyhrazeny. Obsah tohoto návodu k obsluze nezakládá žádné nároky ze strany kupujícího. Uvítáme jakékoliv návrhy týkající se zlepšení dokumentace a upozornění na případné chyby v návodu k obsluze.



## Koncepce přístroje



Svařovací zdroj se vyznačuje následujícími vlastnostmi:

- malé rozměry
- robustní plastový kryt
- vysoká spolehlivost i v nepříznivých podmínkách
- popruh pro snadnou přepravu také na staveništi
- chráněné ovládací prvky
- proudové zásuvky s bajonetovým zajištěním

Elektronický regulátor v kombinaci s digitálním rezonančním invertorem přizpůsobuje během svařování charakteristiku svařovacího zdroje typu použité elektrody. Díky tomu lze dosahovat vynikajících zapalovacích a svařovacích vlastností při nejmenší možné hmotnosti a rozměrech.

Svařovací zdroj je navíc vybaven funkcí Power Factor Correction, která přizpůsobuje odběr proudu svařovacího zdroje sinusovému síťovému napětí. Z toho pramení řada výhod pro uživatele, například:

- malý primární proud
- malé ztráty ve vedení
- pozdější aktivace jističe vedení
- vyšší stabilita při kolísavém napětí
- možnost použití dlouhých síťových vedení
- u vícenapěťových přístrojů plný rozsah vstupního napětí

Při použití celulózových elektrod (CEL) zajišťuje dokonalé výsledky svařování provozní režim zvolený speciálně pro tyto případy.

Svařování TIG s dotykovým zapalováním představuje významné rozšíření oblastí nasazení a použití.

## Varovná upozornění na přístroji

Varovná upozornění a bezpečnostní symboly, které se nacházejí na svařovacím zdroji, nesmějí být odstraněny ani přemalovány. Tato upozornění a symboly varují před nesprávnou obsluhou, která může vést k vážnému poškození zdraví a materiálním škodám.

### Význam bezpečnostních symbolů na přístroji:



Svařování je nebezpečné. Pro řádnou práci s přístrojem musejí být splněny následující základní předpoklady:

- dostatečná kvalifikace pro svařování
- vhodné ochranné vybavení
- nezúčastněné osoby se nezdržují v blízkosti svařovacího procesu



Popsané funkce používejte teprve poté, co si přečtete následující dokumenty a porozumíte jejich obsahu:

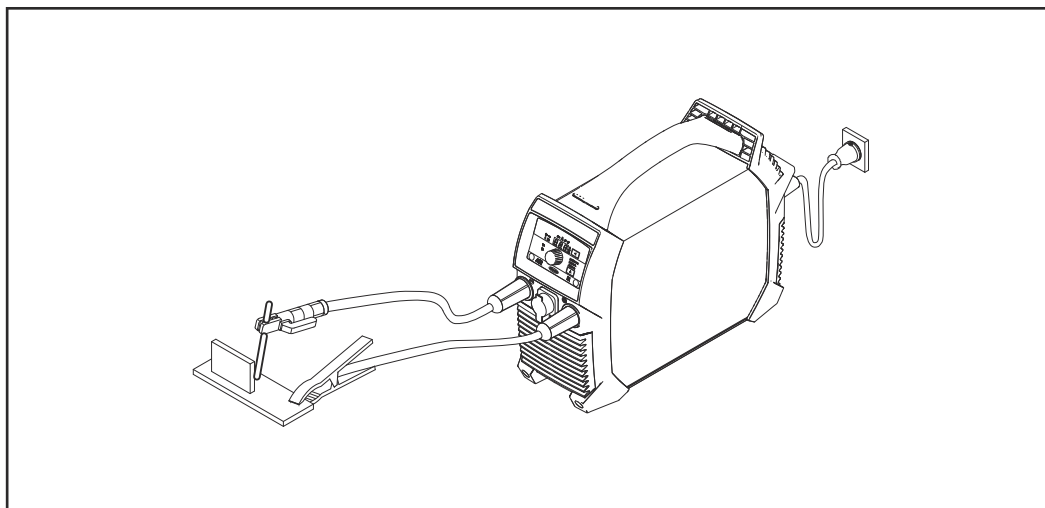
- tento návod k obsluze
- všechny návody k obsluze systémových komponent svařovacího zdroje, zejména bezpečnostní předpisy



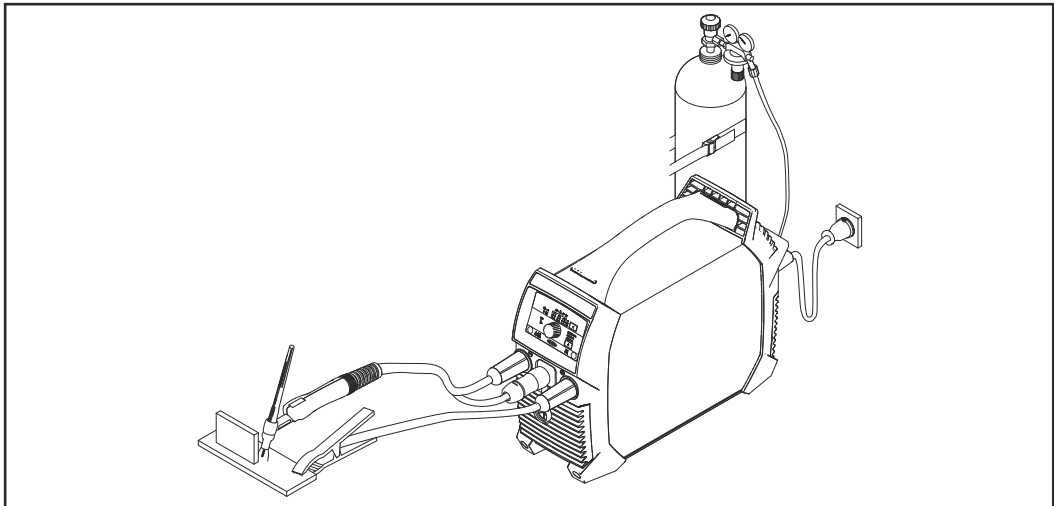
Přístroje, které dosloužily, nevyhazujte do domácího odpadu. Zlikvidujte je v souladu s bezpečnostními předpisy.

<b>⚠ WARNING</b>			<b>ARC RAYS can burn eyes and skin; NOISE can damage hearing.</b>	Read American National Standard Z49.1, "Safety in Welding and Cutting" From American Welding Society, 550 N.W. LeJeune Rd., Miami, FL 33126; OSHA Safety and Health Standards, 29 CFR 1910, from U.S. Government Printing Office, Washington, DC 20402. CSA, W117-2 M87 Code for Safety in Welding and Cutting. 42.0409.5074
<b>Do not Remove, Destroy, Or Cover This Label</b>			<b>EXPLODING PARTS can injure.</b>	
<b>ARC WELDING can be hazardous.</b>			<b>ELECTRIC SHOCK can kill; SIGNIFICANT DC VOLTAGE exists after removal of input power</b>	
<ul style="list-style-type: none"> <li>● Read and follow all labels and the Owner's Manual carefully</li> <li>● Only qualified persons are to install, operate, or service this unit according to all applicable codes and safety practices.</li> <li>● Keep children away. ● Pacemaker wearers keep away.</li> <li>● Welding wire and drive parts may be at welding voltage.</li> </ul>			<ul style="list-style-type: none"> <li>● Failed parts can explode or cause other parts to explode when power is applied.</li> <li>● Always wear a face shield and long sleeves when servicing.</li> </ul>	
	<b>ELECTRIC SHOCK can kill.</b>		<b>⚠ AVERTISSEMENT</b>	
<ul style="list-style-type: none"> <li>● Always wear dry insulating gloves.</li> <li>● Insulate yourself from work and ground.</li> <li>● Do not touch live electrical parts.</li> <li>● Disconnect input power before servicing.</li> <li>● Keep all panels and covers securely in place.</li> </ul>				
	<b>FUMES AND GASES can be hazardous.</b>		<b>SOUDEGE A L'ARC peut etre hasardeux.</b>	
<ul style="list-style-type: none"> <li>● Keep your head out of the fumes.</li> <li>● Ventilate area, or use breathing device.</li> <li>● Read Material Safety Data Sheets (MSDSs) and manufacturer's instructions for materials used.</li> </ul>			<ul style="list-style-type: none"> <li>● Installation et raccordement de cette machine doivent etre conformes a tous les pertinents.</li> <li>● Lire le manuel d' instructions avant utilisation.</li> <li>● Ne pas installer sur une surface combustible.</li> <li>● Les fils de soudage et pieces conductrices peuvent etre a la tension de soudage.</li> </ul>	
	<b>WELDING can cause fire or explosion.</b>			
<ul style="list-style-type: none"> <li>● Do not weld near flammable material.</li> <li>● Watch for fire: keep extinguisher nearby.</li> <li>● Do not locate unit over combustible surfaces.</li> <li>● Do not weld on closed containers.</li> </ul>				

## Oblasti použití



Svařování obalenou elektrodou



*Svařování TIG, svařovací hořák s tlačítkem hořáku a konektorem TMC*

# Před uvedením do provozu

---

## Bezpečnost

### **VAROVÁNÍ!**

#### **Nebezpečí v důsledku nesprávné obsluhy a nesprávně provedených prací.**

Následkem mohou být těžká poranění a materiální škody.

- ▶ Veškeré práce popsané v tomto dokumentu smí provádět jen technicky vyškolený odborný personál.
  - ▶ Tento dokument je nutné v plném rozsahu přečíst a porozumět mu.
  - ▶ Je nutné přečíst všechny bezpečnostní předpisy a uživatelskou dokumentaci k tomuto přístroji a všem systémovým komponentám a porozumět jim.
- 

## Předpisové použití

Svařovací zdroj je určen výlučně pro svařování obalenou elektrodou a svařování TIG v kombinaci se systémovými komponentami výrobce.

Jakékoliv jiné a tento rámec přesahující použití se nepovažuje za předpisové. Za škody vzniklé nepředpisovým používáním výrobce neručí.

K předpisovému používání přístroje patří rovněž

- pečlivé přečtení tohoto návodu k obsluze
  - dodržování veškerých pokynů a bezpečnostních předpisů obsažených v tomto návodu k obsluze
  - provádění inspekčních a údržbářských prací
- 

## Předpisy pro umístění

### **VAROVÁNÍ!**

#### **Nebezpečí v důsledku pádu, resp. převrácení přístroje.**

Následkem mohou být těžká poranění a materiální škody.

- ▶ Přístroj postavte na rovný a pevný podklad.
  - ▶ Po montáži přezkoušejte pevné usazení všech šroubových spojení.
- 

Přístroj je vybaven krytím IP 23, které představuje:

- ochranu proti vniknutí cizích těles větších než  $\varnothing$  12,5 mm (.49 in.)
- ochranu proti vodě stříkající pod úhlem 60° od svislé roviny

#### **Chladicí vzduch**

Přístroj je zapotřebí umístit tak, aby chladicí vzduch mohl nerušeně proudit vzduchovými štěrbinami na přední a zadní straně přístroje.

#### **Prach**

Dbejte, aby vznikající kovový prach nebyl ventilátorem nasáván do přístroje. Například při broušení.

#### **Provoz ve venkovním prostředí**

Přístroj může být, v souladu s krytím IP 23, postaven a provozován ve venkovním prostředí. Přesto je třeba chránit jej před bezprostředními účinky vody (např. vlivem deště).

---

## Provoz s elektrocentrálou

Svařovací zdroj je schopen provozu s elektrocentrálou.

Pro definování potřebného výkonu generátoru je požadován maximální zdánlivý výkon  $S_{1\max}$  svařovacího zdroje.

Maximální zdánlivý výkon  $S_{1\max}$  svařovacího zdroje se vypočte následujícím způsobem:

$$S_{1\max} = I_{1\max} \times U_1$$

$I_{1\max}$  a  $U_1$  podle výkonového štítku na přístroji nebo technických údajů

Potřebný zdánlivý výkon generátoru  $S_{\text{GEN}}$  se vypočte pomocí následujícího zjednodušeného vzorce:

$$S_{\text{GEN}} = S_{1\max} \times 1,35$$

Pokud se nesvařuje s plným výkonem, je možné použít menší generátor.

**DŮLEŽITÉ!** Zdánlivý výkon generátoru  $S_{\text{GEN}}$  nesmí být menší než maximální zdánlivý výkon  $S_{1\max}$  svařovacího zdroje!

Při provozu 1fázových přístrojů na 3fázových generátorech respektujte, že uvedený zdánlivý výkon generátoru může být často k dispozici jen jako celkový pro všechny tři fáze generátoru. Případné další informace o výkonu jednotlivých fází generátoru získáte od výrobce generátoru.

#### **UPOZORNĚNÍ!**

**Odevzdané napětí generátoru nesmí v žádném případě podkročit nebo překročit oblast tolerance síťového napětí.**

Údaj o toleranci síťového napětí je uveden v části „Technické údaje“.

---

# Ovládací prvky, přípojky a mechanické součásti

---

## Bezpečnost



### **VAROVÁNÍ!**

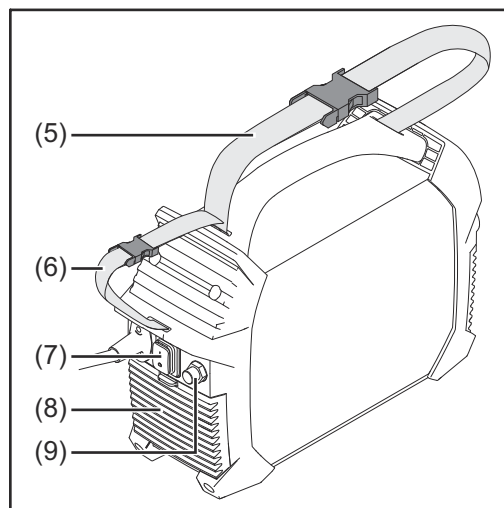
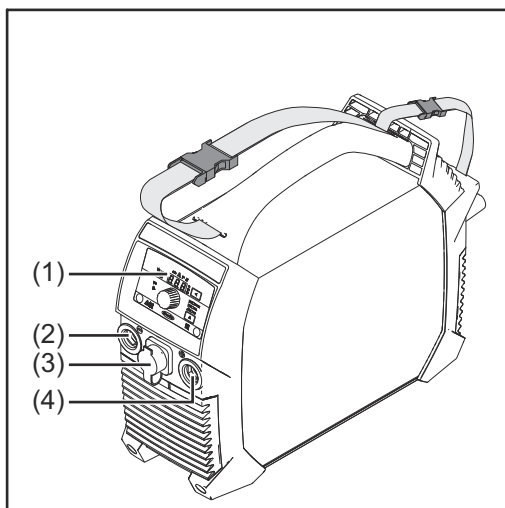
#### **Nebezpečí v důsledku nesprávné obsluhy a nesprávně provedených prací.**

Následkem mohou být těžká poranění a materiální škody.

- ▶ Veškeré práce popsané v tomto dokumentu smí provádět jen technicky vyškolený odborný personál.
  - ▶ Tento dokument je nutné v plném rozsahu přečíst a porozumět mu.
  - ▶ Je nutné přečíst všechny bezpečnostní předpisy a uživatelskou dokumentaci k tomuto přístroji a všem systémovým komponentám a porozumět jim.
- 

Na základě aktualizace softwaru vašeho přístroje mohou být na přístroji k dispozici funkce, které nejsou v tomto návodu k obsluze popsány, a naopak. Některá vyobrazení ovládacích prvků se navíc mohou mírně lišit od prvků na vašem přístroji. Funkce těchto ovládacích prvků je však totožná.

**Ovládací prvky,  
přípojky a me-  
chanické  
součásti přístro-  
je TransPocket  
150**



**(1) Ovládací panel**

**(2) Záporná proudová zásuvka (-)**  
s bajonetovým zajištěním

**(3) Přípojka TMC (TIG Multi Connector)**

Po připojení dálkového ovladače ke svařovacímu zdroji

- na displeji svařovacího zdroje se zobrazí „rc“
- je možné nastavit svařovací proud už jen prostřednictvím dálkového ovladače

**(4) Kladná proudová zásuvka (+)**  
s bajonetovým zajištěním

**(5) Popruh**

**(6) Kabelový pás**  
pro uchycení síťového kabelu a svářecího kabelu  
Nepoužívejte pro přepravu přístroje!

**(7) Síťový vypínač**

**(8) Vzduchový filtr**

**(9) Přípojka ochranného plynu**

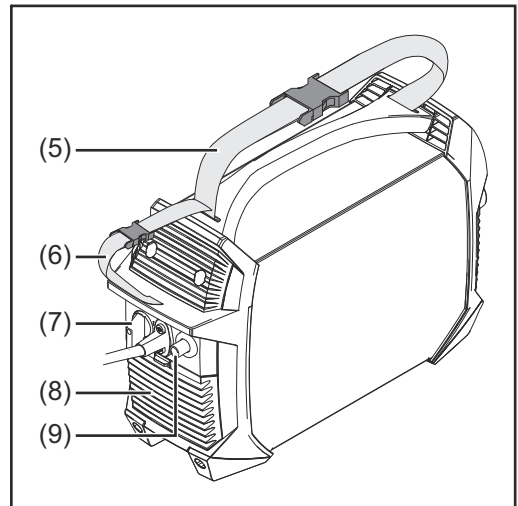
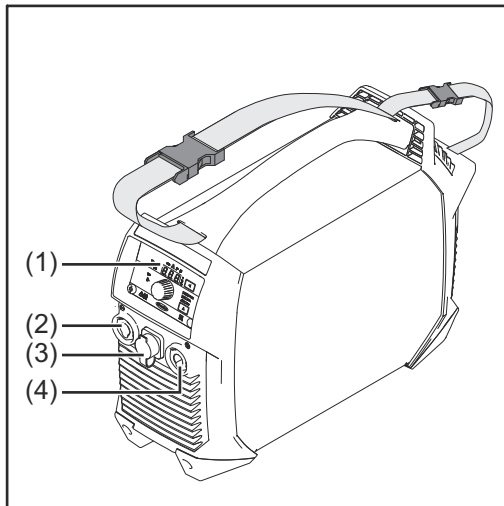
**Použití proudových přípojek při svařování obalenou elektrodou (podle typu elektrody):**

- **kladná proudová zásuvka (+)** pro držák elektrody nebo zemnicí kabel
- **záporná proudová zásuvka (-)** pro držák elektrody nebo zemnicí kabel

**Použití proudových přípojek při svařování TIG:**

- **kladná proudová zásuvka (+)** pro zemnicí kabel
- **záporná proudová zásuvka (-)** pro svařovací hořák

**Ovládací prvky,  
přípojky a me-  
chanické  
součásti přístro-  
je TransPocket  
180**



---

**(1) Ovládací panel**

---

**(2) Záporná proudová zásuvka (-)**  
s bajonetovým zajištěním

---

**(3) Přípojka TMC (TIG Multi Connector)**

Po připojení dálkového ovladače ke svařovacímu zdroji

- na displeji svařovacího zdroje se zobrazí „rc“
- je možné nastavit svařovací proud už jen prostřednictvím dálkového ovladače

---

**(4) Kladná proudová zásuvka (+)**  
s bajonetovým zajištěním

---

**(5) Popruh**

---

**(6) Kabelový pás**  
pro uchycení síťového kabelu a svařecího kabelu  
Nepoužívejte pro přepravu přístroje!

---

**(7) Síťový vypínač**

---

**(8) Vzduchový filtr**

---

**(9) Přípojka ochranného plynu**

---

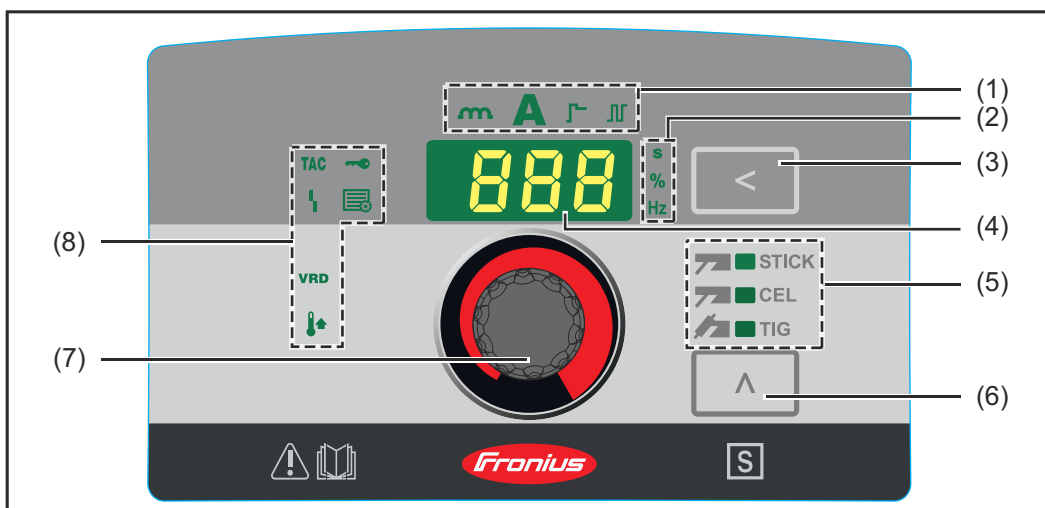
**Použití proudových přípojek při svařování obalenou elektrodou (podle typu elektrody):**

- **kladná proudová zásuvka (+)** pro držák elektrody nebo zemnicí kabel
- **záporná proudová zásuvka (-)** pro držák elektrody nebo zemnicí kabel

**Použití proudových přípojek při svařování TIG:**

- **kladná proudová zásuvka (+)** pro zemnicí kabel
- **záporná proudová zásuvka (-)** pro svařovací hořák



**(1) Indikace nastavované hodnoty**

udává, která nastavovaná hodnota je vybrána:

- Dynamika



- Svařovací proud



- Funkce SoftStart / HotStart



- Pulzní svařování

**(2) Indikace jednotky**

udává, v jakých jednotkách je hodnota, která se právě mění zadávacím kolečkem (7):

- čas (s)



- procenta



- frekvence (Hz)

**(3) Tlačítko nastavované hodnoty**

pro volbu požadované nastavované hodnoty (1)

**(4) Displej**

zobrazuje aktuální velikost zvolené nastavované hodnoty

**(5) Indikace svařovacího postupu**

udává, který svařovací postup je vybrán:

- Svařování obalenou elektrodou



- Svařování obalenou celulóznou elektrodou



- Svařování TIG

**(6) Tlačítko svařovacího postupu**

pro výběr svařovacího postupu

---

**(7) Zadávací kolečko**






pro plynulou změnu zvolené nastavované hodnoty (1)

---

**(8) Zobrazení stavu**

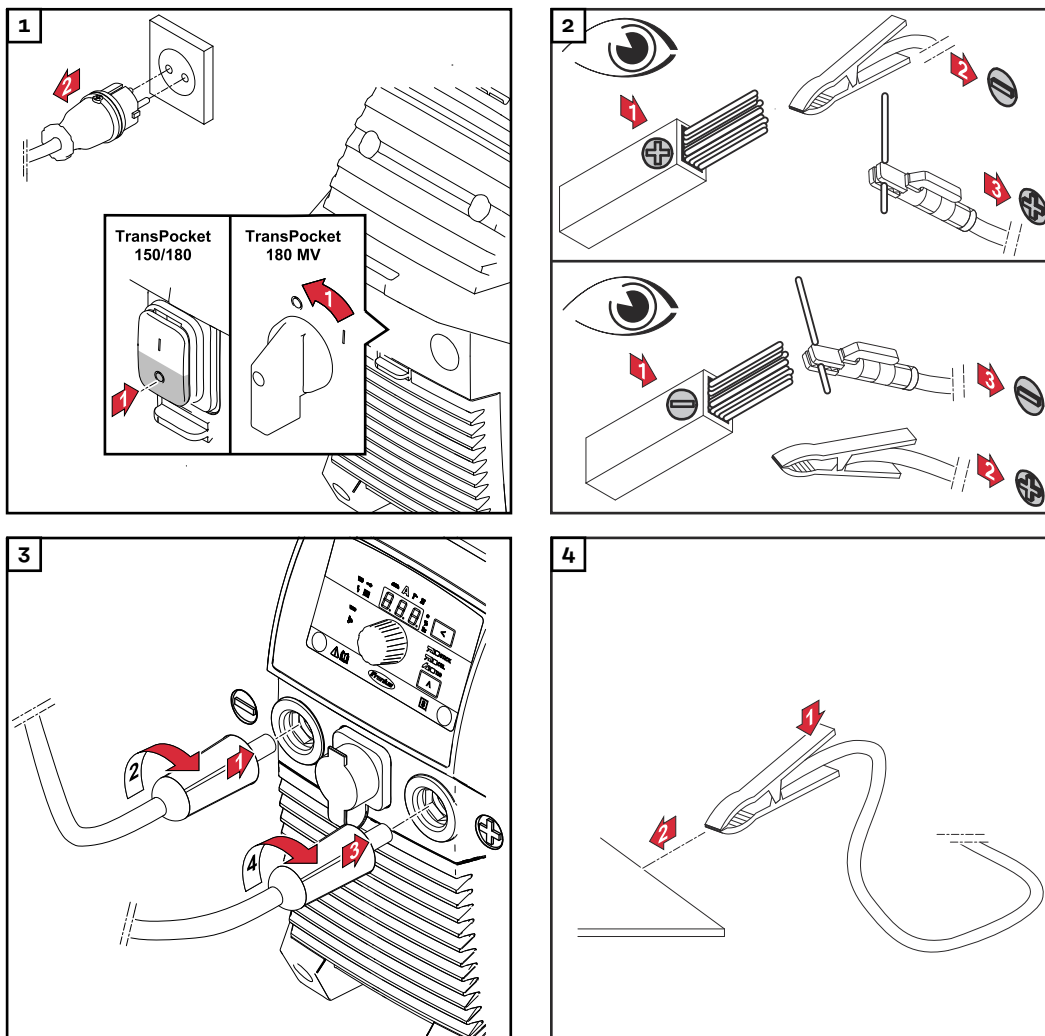
slouží k indikaci různých provozních stavů svařovacího zdroje:

---

- **VRD**  
svítí, když je aktivováno bezpečnostní zařízení pro snížení napětí (pouze u varianty přístroje s funkcí VRD) 
  - **Setup**  
svítí v režimu Setup 
  - **Teplota**  
svítí, když se přístroj nachází mimo přípustný rozsah teplot 
  - **Porucha**  
svítí při závadě, viz také oddíl „Odstranění závad“ 
  - **TAC**  
svítí, pokud je aktivní funkce stehování (pouze u varianty přístroje TIG u svařovacího postupu TIG) 
-

# Svařování obalenou elektrodou

## Příprava

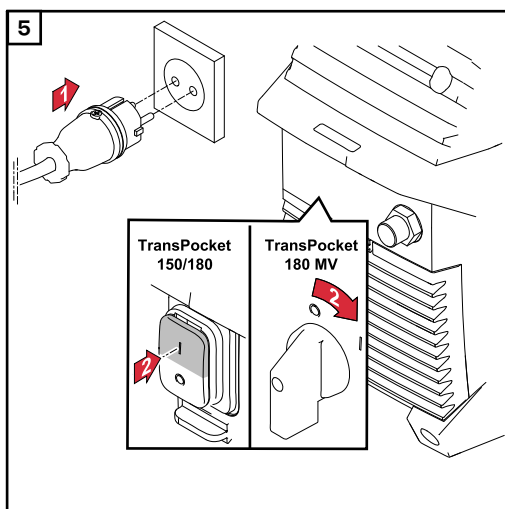


**⚠ POZOR!**





**Nebezpečí úrazu elektrickým proudem. Jakmile je svařovací zdroj zapnutý, je elektroda v držáku pod proudem.**

Následkem mohou být poranění a materiální škody.

- Zajistěte, aby žádná osoba nepřišla do kontaktu s elektrodou a aby se elektroda nedotýkala elektricky vodivých nebo uzemněných částí (např. krytu přístroje atd.).



### Svařování obalenou elektrodou

- 1** Tlačítkem svařovacího postupu zvolte jeden z následujících postupů:
  - svařování obalenou elektrodou – po výběru se rozsvítí indikace svařování obalenou elektrodou 
  - svařování obalenou celulóзовou elektrodou – po výběru se rozsvítí indikace svařování obalenou celulóзовou elektrodou 
- 2** Tiskněte tlačítko nastavované hodnoty, až
  - se rozsvítí kontrolka svařovacího proudu 
- 3** Nastavte svařovací proud pomocí zadávacího kolečka
  - svařovací zdroj je připraven ke svařování 

### Funkce Soft-Start / HotStart

Tato funkce slouží k nastavení startovacího proudu.

Rozsah nastavení: 1–200 %


Princip funkce:

Svařovací proud se na začátku svařování na 0,5 sekundy v závislosti na nastavení sníží (SoftStart) nebo zvýší (HotStart).

Tato změna se udává v procentech nastaveného svařovacího proudu.

Dobu trvání startovacího proudu je možné změnit v nabídce Setup prostřednictvím parametru: doba startovacího proudu (Hti).

#### Nastavení startovacího proudu:

- 1** Tiskněte tlačítko nastavované hodnoty, až
  - se rozsvítí indikace SoftStart / HotStart 

- 2** Otáčejte zadávacím kolečkem, až dosáhnete požadované hodnoty
- svařovací zdroj je připraven ke svařování



**Maximální proud HotStart je omezen následujícím způsobem:**

- u přístroje TransPocket 150 na hodnotu 160 A
- u přístroje TransPocket 180 na hodnotu 200 A

**Příklady (nastavený svařovací proud = 100 A):**

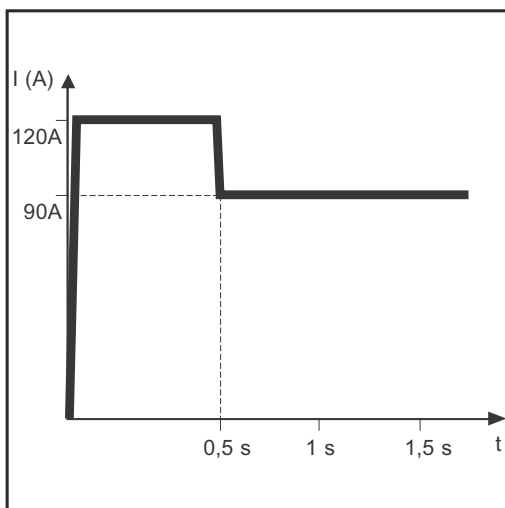
100 % = startovací proud 100 A = funkce deaktivována

80 % = startovací proud 80 A = SoftStart

135 % = startovací proud 135 A = HotStart

200 % = startovací proud 160 A u TransPocket 150 = HotStart, dosažen limit maximálního proudu!

200 % = startovací proud 200 A u TransPocket 180 = HotStart



Příklad průběhu funkce HotStart

**Vlastnosti funkce SoftStart:**

- Nižší tvorba pórů u určitých typů elektrod

**Vlastnosti funkce HotStart:**

- Zlepšení zapalovacích vlastností i v případě elektrod se špatnými zapalovacími vlastnostmi
- Lepší natavení základního materiálu na začátku svaru a v důsledku toho snížení počtu svařovacích chyb
- Výrazné omezení tvorby struskových vměstků

## Dynamika

Pro dosažení optimálního výsledku svařování je v některých případech zapotřebí nastavit dynamiku.

Rozsah nastavení: 0–100 (odpovídá zvýšení proudu 0–200 A)

**Princip funkce:**

V okamžiku přechodu kapky nebo v případě zkratu dojde ke krátkodobému zvýšení velikosti proudu, aby se udržel stabilní oblouk.

Pokud hrozí, že dojde k ponoření obalené elektrody do tavné lázně, toto opatření zabrání zatuhnutí tavné lázně a dlouhodobějšímu zkratování oblouku. Díky tomu je zcela vyloučeno přilepení obalené elektrody.

**Nastavení dynamiky:**

- 1** Tiskněte tlačítko nastavované hodnoty, až



- se rozsvítí indikace dynamiky



- 
- 2 Otáčejte zadávacím kolečkem, až dosáhnete požadované hodnoty korekce
- svařovací zdroj je připraven ke svařování



---

**Maximální proud dynamiky je omezen následujícím způsobem:**

- u přístroje TransPocket 150 na hodnotu 180 A
- u přístroje TransPocket 180 na hodnotu 220 A

Příklady:

- dynamika = 0
  - dynamika deaktivována
  - měkký oblouk s minimálním rozstříkem
- dynamika = 20
  - dynamika se zvýšením proudu 40 A
  - tvrdší a stabilnější oblouk
- dynamika = 60, nastavený svařovací proud = 100 A
  - u přístroje TransPocket 150: skutečné zvýšení proudu jen 80 A, protože bylo dosaženo limitu maximálního proudu!
  - u přístroje TransPocket 180: dynamika se zvýšením proudu 120 A

---

**Pulzní svařování**

Pulzní svařování je svařování s pulzujícím svařovacím proudem. Používá se především při polohovém svařování ocelových trubek nebo při svařování tenkých plechů.

U těchto způsobů použití nemusí být svařovací proud nastavený na začátku svařování optimální pro celý průběh svařování:

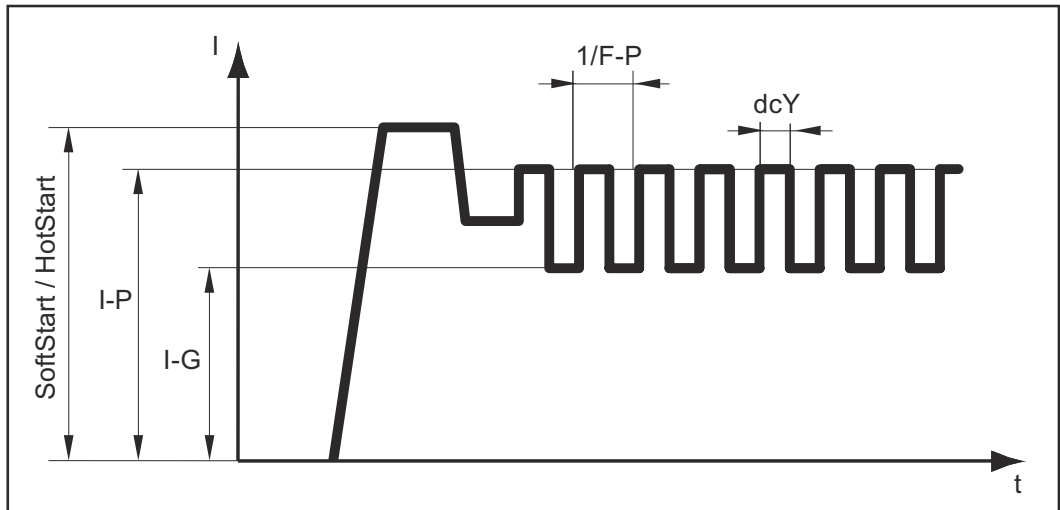
- při příliš malé velikosti proudu nedojde k dostatečnému natavení základního materiálu,
- při přehřátí vyvstává nebezpečí odkapu tekuté tavné lázně.

**Rozsah nastavení:** 0,2–990 Hz

**Princip funkce:**

- Nízký základní proud I-G po strmém vzestupu stoupá na zřetelně vyšší pulzní proud I-P a po nastavené době Duty cycle dcY opět klesá na základní proud I-G. Pulzní proud I-P se nastavuje na svařovacím zdroji.
- Z toho vyplývá střední hodnota proudu, který je nižší než nastavený pulzní proud I-P.
- Při pulzním svařování jsou rychle natavovány krátké svařované úseky, které poté také rychle ztuhnou.

**Svařovací zdroj reguluje parametry Duty-Cycle dcY a základní proud I-G podle nastaveného pulzního proudu a nastavené pulzní frekvence.**



Pulzní svařování – průběh svařovacího proudu

**Nastavitelné parametry:**

- **F-P:** pulzní frekvence ( $1/F-P$  = časový odstup dvou impulzů)
- **I-P:** pulzní proud
- SoftStart / HotStart

**Nenastavitelné parametry:**

- **I-G:** základní proud
- **dcY:** Duty-Cycle

**Použití pulzního svařování:**

**1** Tiskněte tlačítko nastavované hodnoty, až



- se rozsvítí kontrolka pulzního svařování



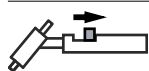
**2** Otáčejte zadávacím kolečkem, až dosáhnete požadované hodnoty frekvence (Hz)



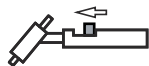
- svařovací zdroj je připraven ke svařování

# Provozní režimy TIG

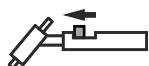
## Symbole a vysvětlivky



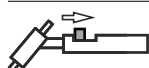
Zatáhněte tlačítko hořáku zpět a přidržte je



Uvolněte tlačítko hořáku dopředu



Zatlačte tlačítko hořáku dopředu a přidržte je



Uvolněte tlačítko hořáku dozadu

### Nastavitelné parametry:

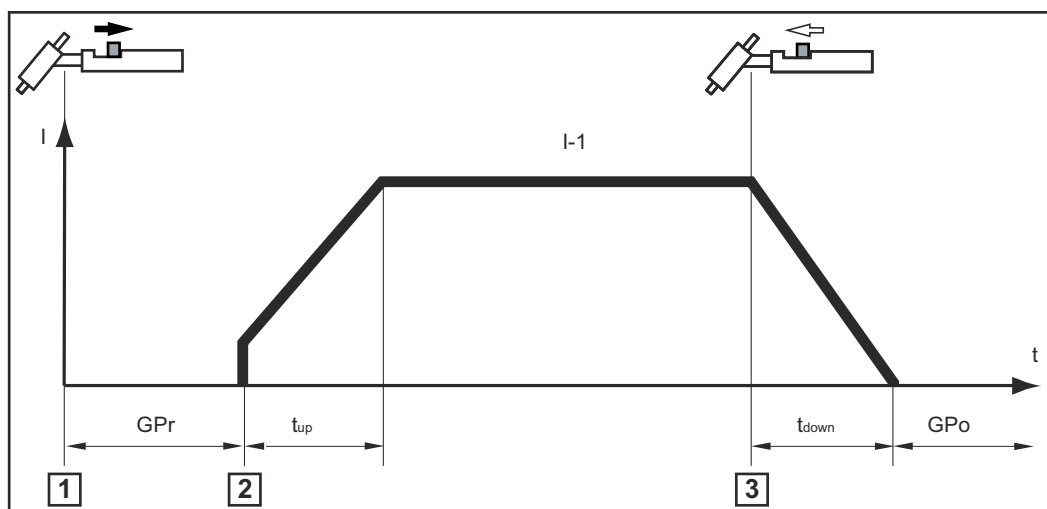
- **GPo:** Doba dofuku plynu
- **I-S:** Fáze startovacího proudu: opatrné ohřátí nízkým svařovacím proudem pro správné umístění přídavného materiálu
- **I-E:** Fáze koncového proudu: k zamezení trhlin nebo dutin koncového kráteru
- **I-1:** Fáze hlavního proudu (fáze svařovacího proudu) – rovnoměrný přísun tepla do základního materiálu zahřátého procházejícím teplem
- **I-2:** Fáze sníženého proudu – mezipokles svařovacího proudu pro zamezení místního přehřátí základního materiálu

### Nenastavitelné parametry:

- **GPr:** Doba předfuku plynu
- **t<sub>up</sub>:** Fáze UpSlope – plynulé zvyšování svařovacího proudu  
doba = 0,5 sekundy
- **t<sub>down</sub>:** Fáze Down Slope – plynulé snižování svařovacího proudu  
doba = 0,5 sekundy
- **t<sub>S</sub>:** Doba startovacího proudu
- **t<sub>E</sub>:** Doba koncového proudu

## Režim 2takt

Aktivace režimu 2takt viz popis [Provozní režim \(trigger mode\)](#) na str. 43.



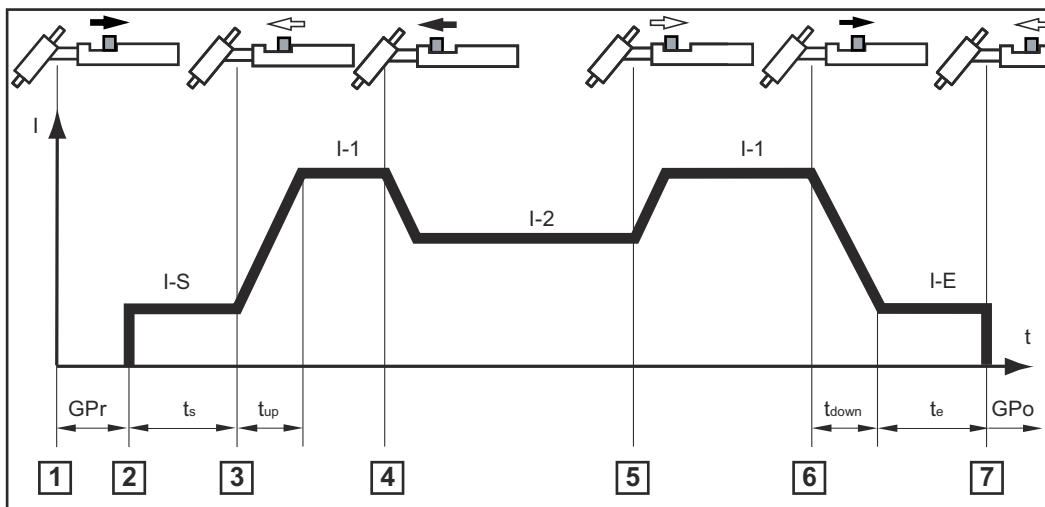
- 1** Nasadíte wolframovou elektrodu na svařenec, pak zatáhněte tlačítko hořáku zpět a podržte je => ochranný plyn proudí
- 2** Zvedněte wolframovou elektrodu => oblouk se zapálí



- 3 Uvolněte tlačítko hořáku => konec svařování

## Režim 4takt

Aktivace režimu 4takt viz popis **Provozní režim (trigger mode)** na str. 43.



Režim 4takt s mezipoklesem I-2

Při mezipoklesu svářeč pomocí tlačítka hořáku během fáze hlavního proudu sníží svařovací proud na nastavený snížený proud I-2.

- 1 Nasadíte wolframovou elektrodu na svařenec, pak zatáhnete tlačítko hořáku zpět a podržte je => ochranný plyn proudí
- 2 Zvednete wolframovou elektrodu => zahájení svařování se startovacím proudem I-S
- 3 Uvolníte tlačítko hořáku => svařování s hlavním proudem I-1
- 4 Zatlačíte tlačítko hořáku dopředu a podržte je => aktivace mezipoklesu se sníženým proudem I-2
- 5 Uvolníte tlačítko hořáku => svařování s hlavním proudem I-1
- 6 Zatáhnete tlačítko hořáku zpět a podržte je => pokles na koncový proud I-E
- 7 Uvolníte tlačítko hořáku => konec svařování

# Svařování TIG

Všeobecné informace

## UPOZORNĚNÍ!

Při zvoleném postupu svařování TIG nepoužívejte čistě wolframové elektrody (rozlišovací barva: zelená).

## UPOZORNĚNÍ!

Svařování v režimu 2takt a 4takt je možné pouze v případě, že bude použit svařovací hořák s konektorem TMC.

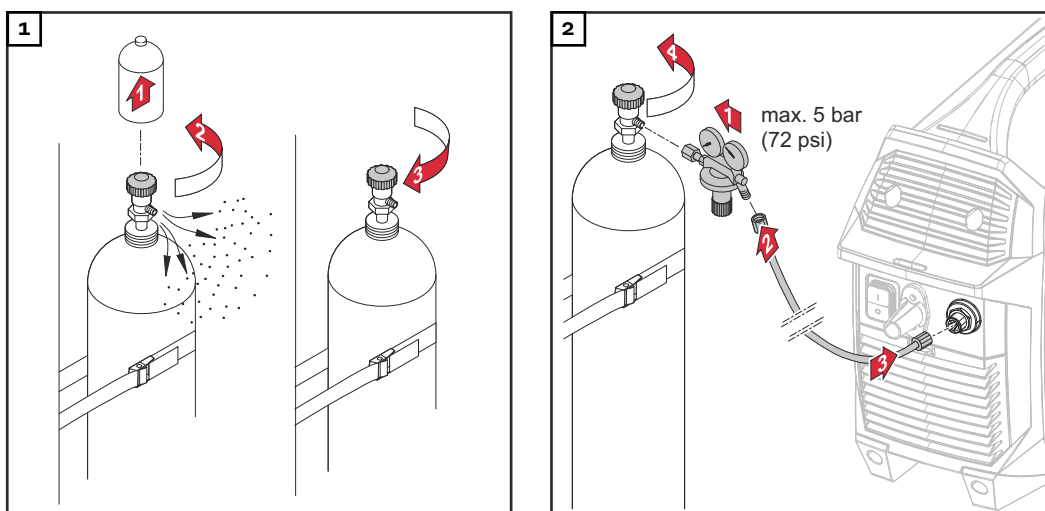
Připojení plynové lahve

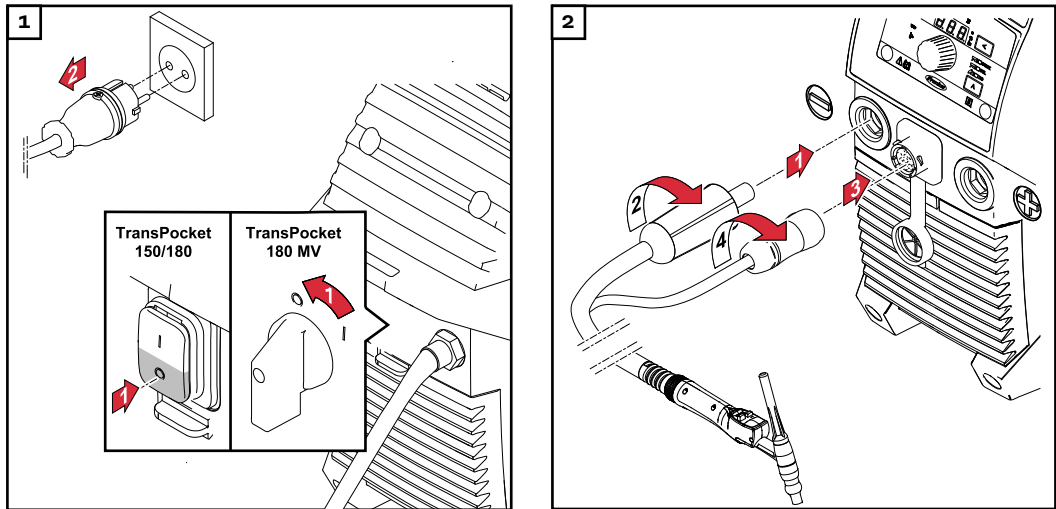
## ⚠ VAROVÁNÍ!

**Nebezpečí v důsledku pádu plynových lahví.**

Následkem mohou být těžká poranění a materiální škody.

- ▶ Pro zajištění stability postavte plynové lahve na rovný a pevný podklad. Zajistěte plynové lahve proti pádu.
- ▶ Dodržujte bezpečnostní předpisy výrobce plynových lahví.



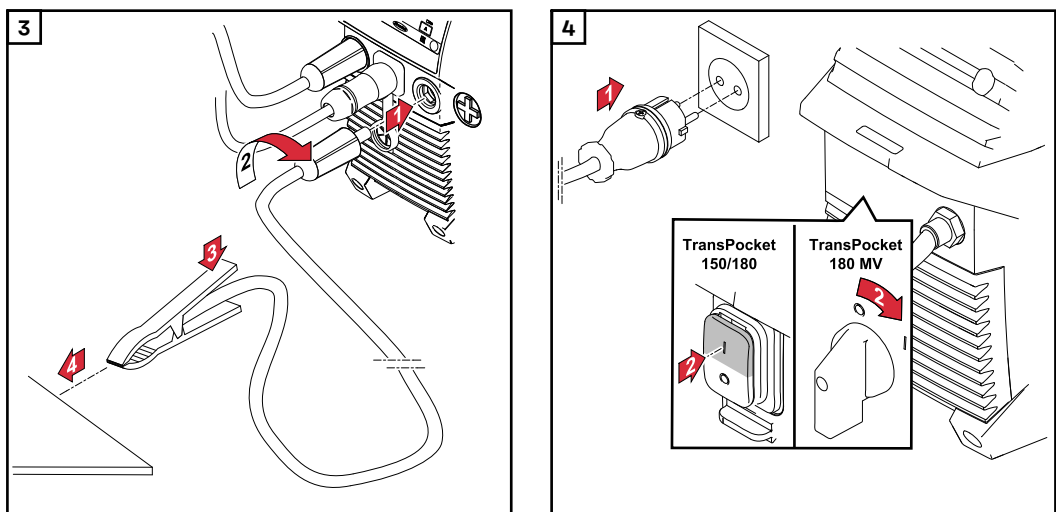


**⚠ POZOR!**

**Nebezpečí úrazu elektrickým proudem. Jakmile je svařovací zdroj zapnutý, je elektroda ve svařovacím hořáku pod proudem.**

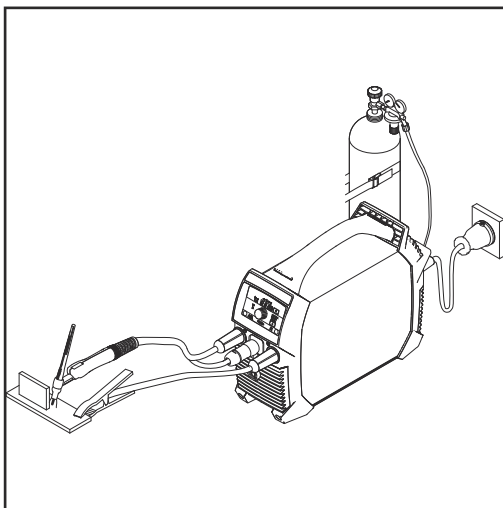
Následkem mohou být poranění a materiální škody.

- Zajistěte, aby žádná osoba nepřišla do kontaktu s elektrodou a aby se elektroda nedotýkala elektricky vodivých nebo uzemněných částí (např. krytu přístroje atd.).



- 5 V případě použití svařovacího hořáku bez konektoru TMC:  
V nabídce Setup (Nastavení) vyberte pro parametr „Provozní režim“ (trigger mode) nastavení OFF (Vypnuto). (Svařování v režimu 2takt nebo 4takt je funkční pouze v případě použití svařovacího hořáku s konektorem TMC.)

## Nastavení tlaku plynu








Svařovací hořák s tlačítkem hořáku (a konektorem TMC)

### Svařovací hořák s tlačítkem hořáku (a konektorem TMC):

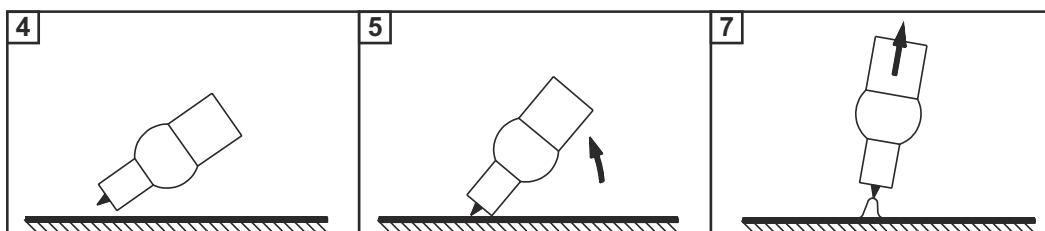
- 1 Stiskněte tlačítko hořáku  
- Ochranný plyn proudí
- 2 Na regulačním ventilu nastavte požadované množství plynu
- 3 Uvolněte tlačítko hořáku

## Svařování TIG

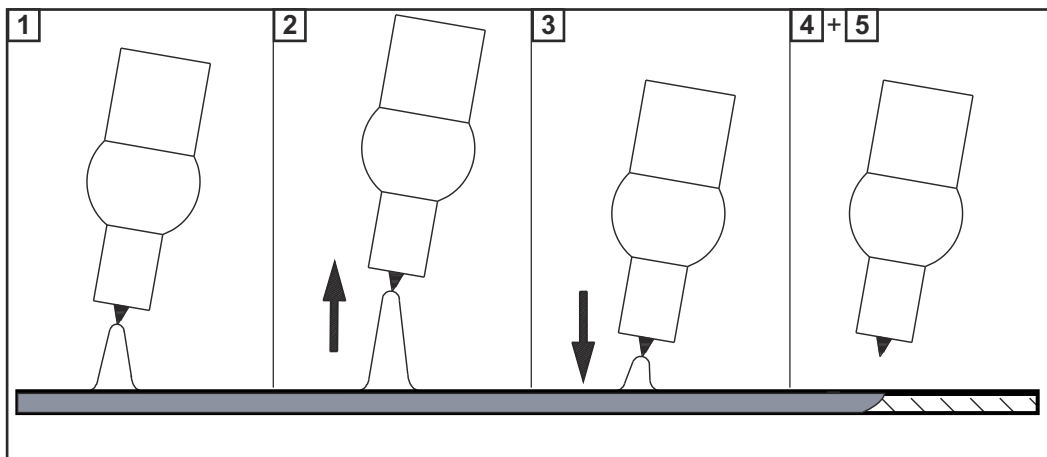
- |   |   |
|---|---|
| 1 Pomocí tlačítka svařovacího postupu vyberte svařování TIG |    |
| - kontrolka svařování TIG se rozsvítí                       |    |
| 2 Tiskněte tlačítko nastavované hodnoty, až                 |   |
| - se rozsvítí kontrolka svařovacího proudu                  |  |
| 3 Nastavte svařovací proud pomocí zadávacího kolečka        |  |

### Při použití svařovacího hořáku s tlačítkem hořáku a konektorem TMC (s továrním nastavením režimu 2takt):

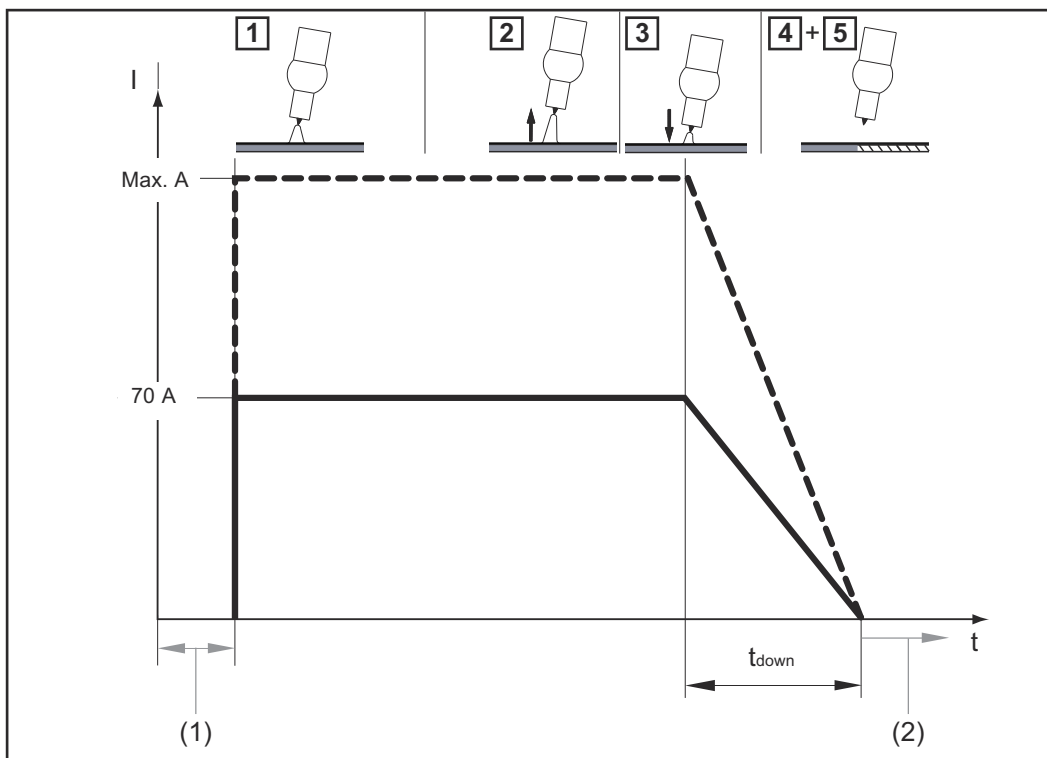
- 4 Nasadíte plynovou hubici na místo, kde se má zapálit oblouk, tak aby vzdálenost mezi wolframovou elektrodou a svařencem byla asi 2 až 3 mm (5/64 až 1/8 in.)
- 5 Pozvolna napřimujete svařovací hořák, až se wolframová elektroda dotkne svařence
- 6 Zatáhnete tlačítko hořáku zpět a přidržíte je  
- Ochranný plyn proudí
- 7 Oddalíte svařovací hořák a uvedete jej do normální polohy  
- Dojde k zapálení oblouku
- 8 Provedete svařování



**Princip a použití funkce TIG Comfort Stop:**



- 1** Svařujte
- 2** Během svařování nadzdvihněte svařovací hořák
  - Oblouk se ztelně prodlouží
- 3** Spusťte svařovací hořák dolů
  - Oblouk se ztelně zkrátí
  - Funkce TIG Comfort Stop se aktivuje
- 4** Udržujte stejnou výšku svařovacího hořáku
  - Svařovací proud rampovitě poklesne (DownSlope), až oblouk zhasne
- 5** Vyčkejte dobu dofuku a oddalte svařovací hořák od svařence



*Průběh svařovacího proudu a proudění plynu při aktivované funkci TIG Comfort Stop*

- (1) Předfuk plynu
- (2) Dofuk plynu

**DownSlope:**

Doba DownSlope  $t_{down}$  je 0,5 sekundy a nelze ji změnit.

**Dofuk plynu:**

Dofuk plynu lze změnit v nabídce Setup (Nastavení) prostřednictvím parametru „Doba dofuku plynu“ (Gas Post flow).

**Pulzní svařování**

Pulzní svařování je svařování s pulzujícím svařovacím proudem. Používá se především při polohovém svařování ocelových trubek nebo při svařování tenkých plechů.

U těchto způsobů použití nemusí být svařovací proud nastavený na začátku svařování optimální pro celý průběh svařování:

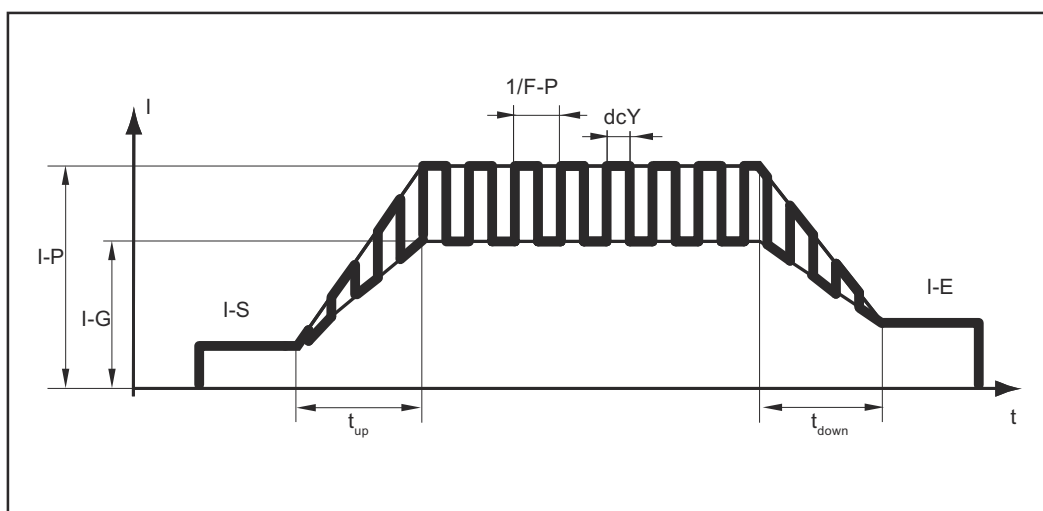
- při příliš malé velikosti proudu nedojde k dostatečnému natavení základního materiálu,
- při přehřátí vyvstává nebezpečí odkapu tekuté tavné lázně.

**Rozsah nastavení:** 0,5–100 Hz

**Princip funkce:**

- Nízký základní proud I-G po strmém vzestupu stoupá na značně vyšší pulzní proud I-P a po nastavené době Duty cycle dcY opět klesá na základní proud I-G. Pulzní proud I-P se nastavuje na svařovacím zdroji.
- Z toho vyplývá střední hodnota proudu, který je nižší než nastavený pulzní proud I-P.
- Při pulzním svařování jsou rychle natavovány krátké svařované úseky, které poté také rychle ztuhnou.

Svařovací zdroj reguluje parametry Duty-Cycle dcY a základní proud I-G podle nastaveného pulzního proudu a nastavené pulzní frekvence.



*Pulzní svařování – průběh svařovacího proudu*

**Nastavitelné parametry:**

- I-S = startovací proud
- I-E = koncový proud
- F-P = pulzní frekvence ( $1/F-P$  = časový odstup dvou impulzů)
- I-P = pulzní proud

**Nenastavitelné parametry:**

- $t_{up}$  = UpSlope
- $t_{Down}$  = DownSlope
- dcY = Duty-Cycle
- I-G = základní proud

**Použití pulzního svařování:**

**1** Tiskněte tlačítko nastavované hodnoty, až



- se rozsvítí kontrolka pulzního svařování



**2** Otáčejte zadávacím kolečkem, až dosáhnete požadované hodnoty frekvence (Hz)

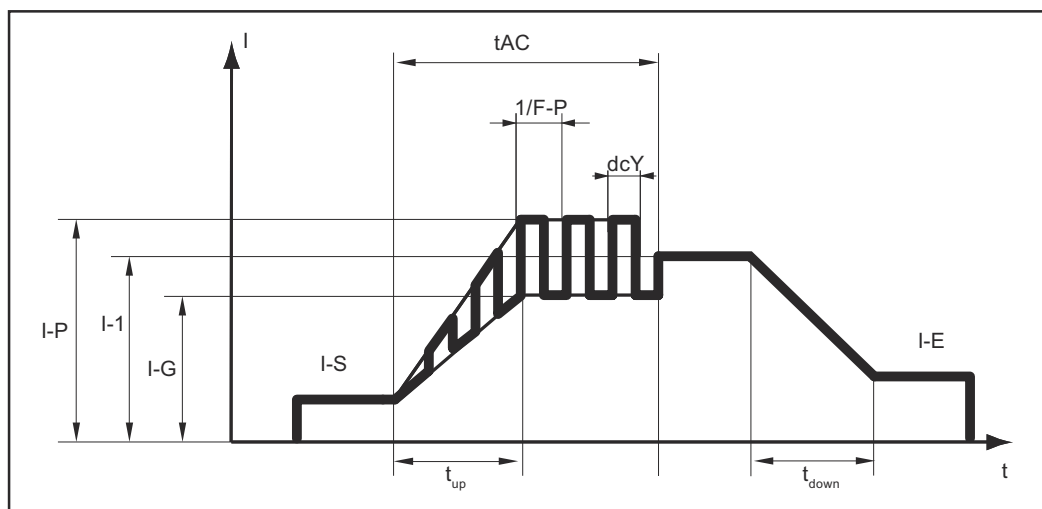


- svařovací zdroj je připraven ke svařování

**Funkce stehování**

Aktivace a nastavení funkce stehování viz popis **Funkce stehování (tACking)** od str. 44.

- V případě, že je pro parametr Setup tAC (stehování) nastavena určitá hodnota, jsou všechny provozní režimy obsazeny funkcí stehování
- Základní průběh provozních režimů zůstává nezměněn
- Během nastavené doby se svařuje pulzním proudem, který optimalizuje zatékání tavné lázně při stehování dvou svařovaných dílů.



Průběh svařovacího proudu

**Nastavitelné parametry:**

- tAC = trvání pulzního proudu pro stehování
- I-E = koncový proud
- I-S = startovací proud
- I-1 = hlavní proud

**Nenastavitelné parametry:**

- $t_{up}$  = UpSlope
- $t_{Down}$  = DownSlope
- I-P = pulzní proud
- dcY = Duty-Cycle
- F-P = pulzní frekvence
- I-G = základní proud

Svařovací zdroje reguluje parametr pulzní frekvence F-P, pulzní proud I-P, Duty-Cycle dcY a základní proud I-G podle nastaveného hlavního proudu I-1.

Pulzní proud začíná





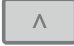


- po proběhnutí fáze startovacího proudu I-S
- společně s fází UpSlope  $t_{up}$

Po proběhnutí doby tAC bude zařízení pokračovat s konstantním svařovacím proudem; případně nastavené pulzní parametry jsou k dispozici.







# Nabídka Setup (Nastavení) pro svařovací postup



## Vstup do nabídky Setup

<b>1</b>	Pomocí tlačítka svařovacího postupu vyberte postup svařování, u kterého mají být změněny parametry Setup:	
-	Svařování obalenou elektrodou	
-	Svařování obalenou celulózovou elektrodou	
-	Svařování TIG	
<b>2</b>	Stiskněte současně tlačítko nastavované hodnoty a tlačítko svařovacího postupu	
-	Na ovládacím panelu se zobrazí zkratka prvního parametru v nabídce Setup (Nastavení)	 


## Změna parametru


<b>1</b>	Otáčením zadávacího kolečka vyberte požadovaný parametr	
<b>2</b>	Stisknutím zadávacího kolečka zobrazíte nastavovanou hodnotu tohoto parametru	
<b>3</b>	Otáčením zadávacího kolečka změňte hodnotu	
-	nastavená hodnota je ihned aktivní	
-	Výjimka: Při návratu k továrnímu nastavení je zapotřebí stisknout zadávací kolečko, aby se změna aktivovala.	
<b>4</b>	Stisknutím zadávacího kolečka se vrátíte do seznamu parametrů	

## Opuštění nabídky Setup

<b>1</b>	Stiskněte tlačítko nastavované hodnoty <b>nebo</b> tlačítko svařovacího postupu a opustíte nabídku Setup	 
----------	--	--


## Parametry pro svařování obalenou elektrodou

Parametr	Popis	Rozsah	Jednotka
	<b>Doba startovacího proudu</b> pro funkci SoftStart / HotStart Tovární nastavení: 0,5 sekundy	0,1–2,0	sekundy

Parametr	Popis	Rozsah	Jednotka
<b>AST</b>	<p><b>Anti-Stick</b></p> <p>Při aktivované funkci Anti-Stick se v případě zkratu (přilepení elektrody) oblouk za 1,5 sekundy vypne</p> <p>Tovární nastavení: ON (aktivní)</p>	ON OFF	
<b>Str</b>	<p><b>Startovací rampa</b></p> <p>K aktivaci/deaktivaci startovací rampy</p> <p>Tovární nastavení: ON (aktivní)</p>	ON OFF	
<b>Uco</b>	<p><b>Zhášecí napětí (Voltage cut off)</b></p> <p>Slouží ke stanovení délky oblouku, při které svařovací proces končí. Svařovací napětí roste se zvyšující se délkou oblouku. Při dosažení tohoto nastaveného napětí se oblouk vypne</p> <p>Tovární nastavení: 45 V</p>	25–90	V
<b>FAC</b>	<p><b>Tovární nastavení (FACTory)</b></p> <p>Zde je možné vrátit přístroj do továrního nastavení</p> <ul style="list-style-type: none"> <li>- Přerušit návrat do původního stavu</li> <li>- Vrátit parametry pro nastavený svařovací postup do továrního nastavení</li> <li>- Vrátit parametry pro všechny svařovací postupy do továrního nastavení</li> </ul>	no YES (ANO) ALL (VŠE)	
<div style="background-color: #0000FF; color: white; padding: 5px;">  <p>Chcete-li se vrátit k továrnímu nastavení, potvrďte zvolenou hodnotu stisknutím zadávacího kolečka!</p> </div>			
<b>2nd</b>	<p><b>Nabídka Setup – 2. úroveň</b></p> <p>Pro nastavení obecných parametrů</p> <p>Podrobnosti viz oddíl „Nabídka Setup – 2. úroveň“</p>		

## Parametry pro svařování TIG

Parametr	Popis	Rozsah	Jednotka
<b>tri</b>	<b>Provozní režim (trigger mode)</b>		
	- Provoz se svařovacím hořákem bez tlačítka hořáku	OFF	
	- Režim 2takt	2t	
	- Režim 4takt	4t	
	Tovární nastavení: 2t		
<b>1-5</b>	<b>Startovací proud (I-Start)</b>	1–200	procenta
	Tento parametr je k dispozici pouze v režimu 4takt ( <b>tri</b> = 4t)		
	Tovární nastavení: 35 %		
<b>1-2</b>	<b>Snížený proud</b>	1–200	procenta
	Tento parametr je k dispozici pouze v režimu 4takt ( <b>tri</b> = 4t)		
	Tovární nastavení: 50 %		
<b>1-E</b>	<b>Koncový proud (I-End)</b>	1–100	procenta
	Tento parametr je k dispozici pouze v režimu 4takt ( <b>tri</b> = 4t)		
	Tovární nastavení: 30 %		
<b>GPf</b>	<b>Doba předfuku plynu (Gas Pre flow)</b>	0,0–9,9	sekundy
	Doba trvání předfuku plynu		
	Tovární nastavení: 0,0 sekundy		
<b>GPo</b>	<b>Doba dofuku plynu (Gas Post flow)</b>	AUt 0,2–25	sekundy
	Doba, během které proudí plyn po skončení svařování		
	Tovární nastavení: AUt		
<b>GPU</b>	<b>Proplachování plynem (Gas purging)</b>	0,1–9,9	minuty
	Proplach ochranným plynem se spustí v okamžiku nastavení hodnoty pro GPU. Z bezpečnostních důvodů je pro opětovné zahájení proplachu ochranným plynem nutné znovu nastavit hodnotu pro GPU.		
	<b>DŮLEŽITÉ!</b> Proplach ochranným plynem je nutný především při tvorbě kondenzátu po delší době pracovního klidu ve studeném prostředí. To se týká zejména dlouhých hadicových vedení.		
	Tovární nastavení: off		

Parametr	Popis	Rozsah	Jednotka
<b>C55</b>	<p><b>Citlivost Comfort Stop (Comfort Stop Sensitivity)</b></p> <p>Tento parametr je k dispozici pouze tehdy, pokud je parametr <b>tri</b> nastaven na hodnotu OFF.</p> <p>Tovární nastavení: 1,5 V</p> <p>Podrobnosti viz <b>TIG Comfort Stop</b> od str. 37</p>	0,6–3,5	V
<b>Uco</b>	<p><b>Zhášecí napětí (Voltage cut off)</b></p> <p>Slouží ke stanovení délky oblouku, při které svařovací proces končí. Svařovací napětí roste se zvyšující se délkou oblouku. Při dosažení tohoto nastaveného napětí se oblouk vypne.</p> <p>Tovární nastavení: 35 V (pro režim 2takt, 4takt a s nožním dálkovým ovladačem)</p> <p>Tovární nastavení: 25 V (pro režim Trigger = OFF)</p>	10–45	V
<b>tAC</b>	<p><b>Funkce stehování (tACKing)</b></p> <p>Tovární nastavení: OFF</p> <p>Podrobnosti jsou uvedeny u popisu funkce „Stehování“</p>	OFF 0,1–9,9	sekundy
<b>FAC</b>	<p><b>Tovární nastavení (FACTory)</b></p> <p>Zde je možné vrátit přístroj do továrního nastavení</p> <ul style="list-style-type: none"> <li>- Přerušit návrat do původního stavu no</li> <li>- Vrátit parametry pro nastavený svařovací postup do továrního nastavení YES (ANO)</li> <li>- Vrátit parametry pro všechny svařovací postupy do továrního nastavení ALL (VŠE)</li> </ul> <p> Chcete-li se vrátit k továrnímu nastavení, potvrďte zvolenou hodnotu stisknutím zadávacího kolečka!</p>		
<b>2nd</b>	<p><b>Nabídka Setup – 2. úroveň</b></p> <p>Pro nastavení obecných parametrů</p> <p>Podrobnosti viz kapitolu „Nabídka Setup – 2. úroveň“</p>		

# Nabídka Setup - 2. úroveň

Parametry nabídky Setup (Nastavení) – 2. úroveň

Parametr	Popis	Rozsah	Jednotka
<b>50F</b>	<p><b>Verze softwaru</b></p> <p>Plné číslo verze aktuálního softwaru je rozděleno do několika zobrazení na displeji a lze je vyvolat otáčením zadávacího kolečka</p>		
<b>t5d</b>	<p><b>Automatické vypnutí (time Shut down)</b></p> <p>Pokud se přístroj po určitou dobu nepoužívá nebo neobsluhuje, samočinně se přepne do pohotovostního režimu (Standby)</p> <p>Stisknutím některého tlačítka na ovládacím panelu se pohotovostní režim ukončí – přístroj je znovu připraven ke svařování</p> <p>Tovární nastavení: OFF</p>	5–60 OFF	minuty
<b>FU5</b>	<p><b>Jištění</b></p> <p>Pro zobrazení/nastavení použitého jištění</p> <p>Tovární nastavení:</p> <ul style="list-style-type: none"> <li>- při síťovém napětí 230 V = 16 A</li> <li>- při síťovém napětí 120 V = 20 A</li> </ul> <p>Pokud je na svařovacím zdroji nastaveno jištění, svařovací zdroj omezí odběr proudu ze sítě – tím se zabrání okamžité aktivaci jističe vedení</p>	<p>Při napětí 230 V:</p> <p>10 / 13 / 16 / OFF (pouze u zdroje TP 180 MV)</p> <p>Při 120 V:</p> <p>15 / 16 / 20 / OFF (pouze u zdroje TP 180 MV)</p>	ampéry

Síťové napětí	Nastavené jištění	Svařovací proud – elektroda	Svařovací proud TIG	Dovolené zatížení
230 V	10 A	110 A	150 A	35 %
	13 A	130 A	150 A	35 %
	16 A	150 A	150 A	35 %

Síťové napětí	Nastavené jištění	Svařovací proud – elektroda	Svařovací proud TIG	Dovolené zatížení
230 V	10 A	125 A	180 A	40 %

	13 A	150 A	200 A	40 %
	16 A	180 A	220 A	40 %
	OFF (pouze u zdroje TP 180 MV)	180 A	220 A	40 %
120 V*	15 A	85 A	130 A	40 %
	16 A	95 A	140 A	40 %
	20 A (pouze u zdroje TP 180 MV)	120 A	170 A	40 %
	OFF (pouze u zdroje TP 180 MV)	120 A	170 A	40 %

\* V případě veřejné elektrické sítě s napětím 120 V nelze v závislosti na charakteristice aktivace použitého jističe vedení dosáhnout úplného dovoleného zatížení 40 % (například přerušovač typu CH pro USA -15 % DZ).

Parametr	Popis	Rozsah	Jednotka
<b>Sot</b>	<p><b>Doba provozu (System on time)</b></p> <p>Pro zobrazení doby provozu (počítání začíná v okamžiku zapnutí přístroje)</p> <p>Úplná doba provozu je rozdělena do několika zobrazení na displeji a lze ji vyvolat otáčením zadávacího kolečka</p>		hodiny, minuty, sekundy
<b>SAt</b>	<p><b>Doba svařování (System Active time)</b></p> <p>Pro zobrazení doby svařování (zobrazuje se pouze doba, během níž se svařovalo)</p> <p>Úplná doba svařování je rozdělena do několika zobrazení na displeji a lze ji vyvolat otáčením zadávacího kolečka</p>		hodiny, minuty, sekundy

## Bezpečnost

### **VAROVÁNÍ!**

#### **Nebezpečí v důsledku nesprávné obsluhy a nesprávně provedených prací.**

Následkem mohou být těžká poranění a materiální škody.

- ▶ Veškeré práce popsané v tomto dokumentu smí provádět jen technicky vyškolený odborný personál.
- ▶ Tento dokument je nutné v plném rozsahu přečíst a porozumět mu.
- ▶ Je nutné přečíst všechny bezpečnostní předpisy a uživatelskou dokumentaci k tomuto přístroji a všem systémovým komponentám a porozumět jim.

### **VAROVÁNÍ!**

#### **Nebezpečí zásahu elektrickým proudem.**

Následkem mohou být těžká poranění a materiální škody.

- ▶ Před zahájením prací vypněte všechny začleněné přístroje a komponenty a odpojte je od elektrické sítě.
- ▶ Zajistěte všechny začleněné přístroje a komponenty proti opětovnému zapnutí.
- ▶ Po otevření přístroje se pomocí vhodného měřicího přístroje ujistěte, že součásti, které mohou mít elektrický náboj (např. kondenzátory), jsou vybité.

### **VAROVÁNÍ!**

#### **Nebezpečí v důsledku nedostatečného propojení ochranného vodiče.**

Následkem mohou být těžká poranění a materiální škody.

- ▶ Šrouby pláště představují vhodné vodivé spojení s ochranným vodičem pro uzemnění pláště.
- ▶ Šrouby pláště nelze v žádném případě nahradit jinými šrouby bez spolehlivého připojení ochranného vodiče.

## Všeobecné informace

Za normálních provozních podmínek vyžaduje přístroj minimum péče a údržby. Pro udržení zařízení v provozuschopném stavu po řadu let je třeba dodržovat opatření uvedená dále.

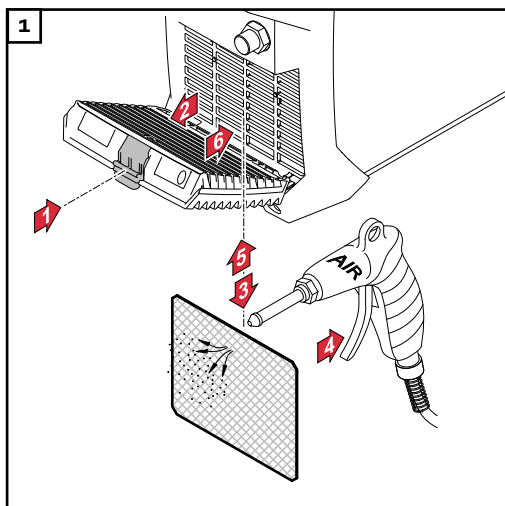
## Údržba při každém uvedení do provozu

- Ujistěte se, že síťová zástrčka, síťový kabel a svařovací hořák / držák elektrody jsou nepoškozené. Poškozené součásti vyměňte.
- Zajistěte, aby svařovací hořák / držák elektrody a zemnicí kabel byly řádně připojené a přišroubované/zajištěné, jak je popsáno v tomto dokumentu
- Zajistěte řádné uzemnění svařence.
- Zajistěte, aby okolo přístroje zůstal volný prostor 0,5 m (1 ft. 8 in), který zaručí dostatečný přísun a odvod chladicího vzduchu. Vstupní a výstupní větrací otvory nesmějí být v žádném případě zakryty, a to ani částečně.

---

**Údržba každé  
2 měsíce**

Vyčistěte vzduchový filtr:



---

**Likvidace odpa-  
du**

Likvidace odpadu musí být provedena v souladu s platnými národními a místními předpisy.



## Bezpečnost

### **VAROVÁNÍ!**

#### **Nebezpečí v důsledku nesprávné obsluhy a nesprávně provedených prací.**

Následkem mohou být těžká poranění a materiální škody.

- ▶ Veškeré práce popsané v tomto dokumentu smí provádět jen technicky vyškolený odborný personál.
- ▶ Tento dokument je nutné v plném rozsahu přečíst a porozumět mu.
- ▶ Je nutné přečíst všechny bezpečnostní předpisy a uživatelskou dokumentaci k tomuto přístroji a všem systémovým komponentám a porozumět jim.

### **VAROVÁNÍ!**

#### **Nebezpečí zásahu elektrickým proudem.**

Následkem mohou být těžká poranění a materiální škody.

- ▶ Před zahájením prací vypněte všechny začleněné přístroje a komponenty a odpojte je od elektrické sítě.
- ▶ Zajistěte všechny začleněné přístroje a komponenty proti opětovnému zapnutí.
- ▶ Po otevření přístroje se pomocí vhodného měřicího přístroje ujistěte, že součásti, které mohou mít elektrický náboj (např. kondenzátory), jsou vybité.

### **VAROVÁNÍ!**

#### **Nebezpečí v důsledku nedostatečného propojení ochranného vodiče.**

Následkem mohou být těžká poranění a materiální škody.

- ▶ Šrouby pláště představují vhodné vodivé spojení s ochranným vodičem pro uzemnění pláště.
- ▶ Šrouby pláště nelze v žádném případě nahradit jinými šrouby bez spolehlivého připojení ochranného vodiče.

## Zobrazené závady

### **Přehřátí**

Na displeji se zobrazí „hot (horký)“, indikace teploty svítí

Příčina: Příliš vysoká provozní teplota

Odstranění: Nechte přístroj vychladnout (nevypínejte jej, přístroj je chlazen ventilátorem)

## Servisní zprávy

Pokud se na displeji zobrazí písmeno E a 2místné číslo chyby (např. E02) a indikace poruchy svítí, jedná se o interní servisní kód svařovacího zdroje.

### **Příklad:**



Může se vyskytnout i několik chybových čísel. Ta se zobrazí při otáčení zadávacího kolečka.



Opište všechna zobrazená chybová čísla, sériové číslo a konfiguraci svařovacího zdroje a předejte vše spolu s detailním popisem závady servisní službě.

---

**E01 - E03 / E11 / E15 / E21 / E33 - E35 / E37 - E40 / E42 - E44 / E46 - E52**

Příčina: Závada výkonového dílu  
Odstranění: Informujte servisní službu

---

**E04**

Příčina: Není dosaženo napětí naprázdno:  
Elektroda leží na svařenci / chyba hardwaru  
Odstranění: Oddalte držák elektrody od svařence. Pokud se příslušný servisní kód zobrazí znovu, informujte servisní službu

---

**E05 / E06 / E12**

Příčina: Chyba během spouštění systému  
Odstranění: Přístroj vypněte a zapněte. V případě opakovaného výskytu informujte servisní službu

---

**E10**

Příčina: Přepětí v proudové zásuvce ( $> 113 V_{DC}$ )  
Odstranění: Informujte servisní službu

---

**E16 / E17**

Příčina: Chyba paměti  
Odstranění: Kontaktujte servisní službu / Stisknutím zadávacího kolečka potvrdíte servisní zprávu

---

**UPOZORNĚNÍ!****U standardních variant přístroje nemá potvrzení servisní zprávy vliv na rozsah funkcí svařovacího zdroje.**

U všech ostatních přístrojových variant (TIG atd.) má svařovací zdroj po potvrzení již jen omezený rozsah funkcí. Chcete-li rozsah funkcí obnovit, kontaktujte servisní službu.

---

**E19**

Příčina: Překročení nebo podkročení teploty  
Odstranění: Provozujte přístroj při povolené okolní teplotě. Podrobnější informace o okolních podmínkách viz „Okolní podmínky“ v části „Bezpečnostní předpisy“

---

**E20**

Příčina: Nepředpisové použití přístroje  
Odstranění: Používejte přístroj pouze v souladu s předpisy

---

**E22**

Příčina: Příliš vysoký nastavený svařovací proud  
Odstranění: Zajistěte, aby byl svařovací zdroj používán se správným síťovým napětím; zajistěte, aby bylo nastaveno správné jištění; nastavte nižší svařovací proud

**E37**

Příčina:	Příliš vysoké síťové napětí
Odstranění:	Ihned odpojte síťovou zástrčku; zajistěte, aby byl svařovací zdroj provozován se správným síťovým napětím

**E36, E41, E45**

Příčina:	Síťové napětí mimo toleranci nebo malá zatížitelnost sítě
Odstranění:	Zajistěte, aby byl svařovací zdroj používán se správným síťovým napětím; zajistěte, aby bylo nastaveno správné jištění

**E65 - E75**

Příčina:	Chyba komunikace s displejem
Odstranění:	Vypněte a zapněte přístroj / pokud se chyba opakuje, kontaktujte servisní službu

**Chybí funkce****Přístroj nelze zapnout**

Příčina:	Vadný síťový vypínač
Odstranění:	Informujte servisní službu

**Neprochází svařovací proud**

Svařovací zdroj je zapnutý, indikace zvoleného svařovacího postupu svítí

Příčina:	Přerušená spojení svářecího kabelu
Odstranění:	Vytvoření řádného připojení svářecího kabelu

Příčina:	Nevyhovující nebo chybějící uzemnění
Odstranění:	Vytvořte náležitého propojení se svařencem

Příčina:	Přerušený proudový kabel ve svařovacím hořáku nebo držáku elektrody
Odstranění:	Vyměňte svařovací hořák nebo držák elektrody

---

### **Neprochází svařovací proud**

Přístroj je zapnutý, kontrolka zvoleného svařovacího postupu svítí, kontrolka přehřátí svítí

Příčina: Překročení dovoleného zatížení – přetížení přístroje – ventilátor běží

Odstranění: Dodržujte dovolené zatížení

Příčina: Teplotní bezpečnostní automatika vypnula zařízení

Odstranění: Vyčkání na ochlazení (přístroj nevypínejte – ventilátor ochlazuje přístroj); svařovací zdroj se zakrátko automaticky znovu zapne

Příčina: Vadný ventilátor svařovacího zdroje

Odstranění: Informujte servisní službu

Příčina: Nedostatečný přívod chladicího vzduchu

Odstranění: Zajistěte dostatečný přívod vzduchu

Příčina: Znečištěný vzduchový filtr

Odstranění: Vyčistěte vzduchový filtr.

Příčina: Chyba výkonového dílu

Odstranění: Vypnutí a následné opětovné zapnutí přístroje

Pokud se chyba objevuje častěji, informování servisní služby

---

### **Nedostatečná funkce**

---

#### **Špatné zapalovací vlastnosti při svařování obalenou elektrodou**

Příčina: Zvolení nesprávného svařovacího postupu

Odstranění: Vyberte postup „Svařování obalenou elektrodou“ nebo „Svařování obalenou celulózovou elektrodou“

Příčina: Příliš nízký startovací proud; při zapalování zůstává elektroda přilepená

Odstranění: Zvyšte startovací proud pomocí funkce HotStart

Příčina: Příliš vysoký startovací proud; při zapalování elektroda rychle odhořívá nebo silně stříká

Odstranění: Snižte startovací proud pomocí funkce SoftStart

---

#### **Svařovací oblouk se během svařování občas odtrhne**

Příčina: Omezení napětí (Uco) je nastaveno na příliš nízkou hodnotu

Odstranění: V nabídce Setup zvyšte hodnotu omezení napětí (Uco)

Příčina: Příliš vysoké zapalovací napětí elektrody (např. drážkovací elektroda)

Odstranění: Je-li to možné, použití jiné elektrody nebo svařovacího zdroje s vyšším svařovacím výkonem

---

#### **Obalená elektroda má tendenci se připalovat**

Příčina: Parametr Dynamika (svařování obalenou elektrodou) je nastaven na příliš nízkou hodnotu

Odstranění: Nastavte parametr Dynamika na vyšší hodnotu

---

---

**Nevyhovující svařovací vlastnosti**

(silná tvorba odstříků)

Příčina:	Špatná polarita elektrody
Odstranění:	Přepólování elektrody (dle údajů výrobce)
Příčina:	Špatné uzemnění
Odstranění:	Upevněte uzemňovací svorky přímo na svařenec
Příčina:	Nevhodné nastavení Setup pro zvolený svařovací postup
Odstranění:	Optimalizujte nastavení pro zvolený svařovací postup v nabídce Setup

---

**Wolframová elektroda se odtavuje**

Wolframové vměstky v základním materiálu během fáze zapalování

Příčina:	Nesprávná polarita wolframové elektrody
Odstranění:	Připojte svařovací hořák TIG k proudové zásuvce (-)
Příčina:	Nevhodný ochranný plyn, chybějící ochranný plyn
Odstranění:	Použití inertního ochranného plynu (argon)

---

# Průměrné hodnoty spotřeby při svařování

**Průměrná spotřeba drátové elektrody při svařování MIG/MAG**

Průměrná spotřeba drátové elektrody při rychlosti drátu 5 m/min			
	1,0 mm průměr drátové elektrody	1,2 mm průměr drátové elektrody	1,6 mm průměr drátové elektrody
Drátová elektroda z oceli	1,8 kg/h	2,7 kg/h	4,7 kg/h
Drátová elektroda z hliníku	0,6 kg/h	0,9 kg/h	1,6 kg/h
Drátová elektroda z CrNi	1,9 kg/h	2,8 kg/h	4,8 kg/h

Průměrná spotřeba drátové elektrody při rychlosti drátu 10 m/min			
	1,0 mm průměr drátové elektrody	1,2 mm průměr drátové elektrody	1,6 mm průměr drátové elektrody
Drátová elektroda z oceli	3,7 kg/h	5,3 kg/h	9,5 kg/h
Drátová elektroda z hliníku	1,3 kg/h	1,8 kg/h	3,2 kg/h
Drátová elektroda z CrNi	3,8 kg/h	5,4 kg/h	9,6 kg/h

**Průměrná spotřeba ochranného plynu při svařování MIG/MAG**

Průměr drátové elektrody	1,0 mm	1,2 mm	1,6 mm	2,0 mm	2x 1,2 mm (TWIN)
Průměrná spotřeba	10 l/min	12 l/min	16 l/min	20 l/min	24 l/min

**Průměrná spotřeba ochranného plynu při svařování TIG**

Velikost plynové hubice	4	5	6	7	8	10
Průměrná spotřeba	6 l/min	8 l/min	10 l/min	12 l/min	12 l/min	15 l/min

# Technické údaje

## Vysvětlení pojmu dovolené zatížení

Dovolené zatížení (ED) je doba v rámci 10minutového cyklu, po kterou lze přístroj provozovat s uvedeným výkonem, aniž by se přehřál.

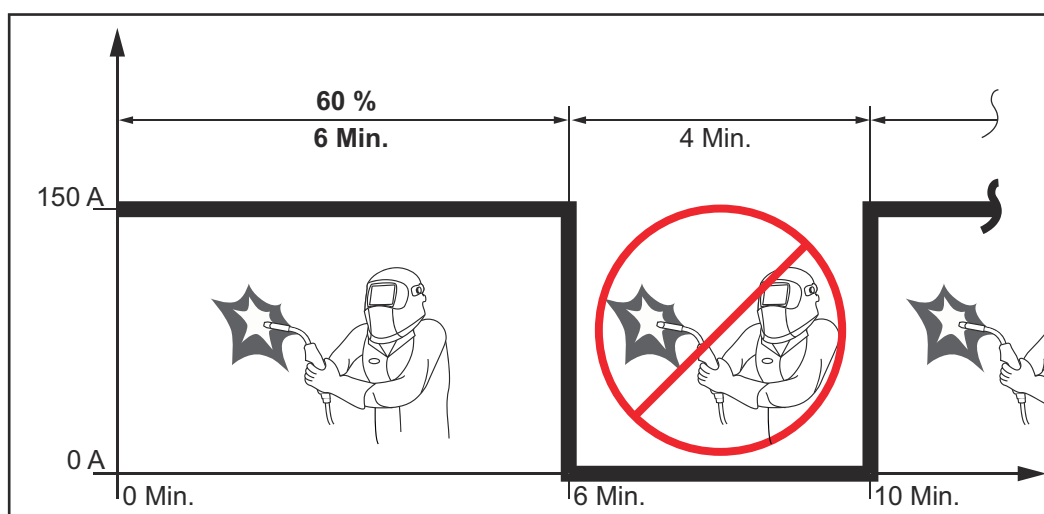
### UPOZORNĚNÍ!

**Hodnoty ED uvedené na výkonovém štítku platí pro okolní teplotu 40 °C.**

Je-li okolní teplota vyšší, je nutné odpovídajícím způsobem snížit ED nebo výkon.

Příklad: Svařování s 150 A při 60 % ED

- Fáze svařování = 60 % z 10 min = 6 min
- Fáze ochlazení = zbývající doba = 4 min
- Po fázi ochlazení začne cyklus znovu.



Pokud má přístroj zůstat v provozu bez přerušení:

- 1 V technických údajích vyhledejte hodnotu 100 % ED, která platí pro stávající okolní teplotu.
- 2 Podle této hodnoty snižte výkon nebo velikost proudu, aby přístroj mohl zůstat v provozu bez fáze ochlazení.

## TransPocket 150 TIG

Síťové napětí ( $U_1$ )	1x 230 V
Max. efektivní primární proud ( $I_{1eff}$ )	15 A
Max. primární proud ( $I_{1max}$ )	24 A
Max. zdánlivý výkon ( $S_{1max}$ )	5,52 kVA
Síťové jištění	16 A, zpožděný typ
Tolerance síťového napětí	-20 % / +15 %
Frekvence sítě	50/60 Hz
Cos phi	0,99
Max. přípustná síťová impedance $Z_{max}$ na PCC <sup>1)</sup>	32 mΩ

Doporučený proudový chránič	Typ B		
Rozsah svařovacího proudu ( $I_2$ ) obalená elektroda	10–150 A		
Rozsah svařovacího proudu ( $I_2$ ) TIG	10–150 A		
Svařovací proud při svařování obalenou elektrodou 10 min / 40 °C (104 °F)	35 % 150 A	60 % 110 A	100 % 90 A
Svařovací proud při svařování TIG 10 min / 40 °C (104 °F)	35 % 150 A	60 % 110 A	100 % 90 A
Rozsah výstupního napětí podle normalizované charakteristiky ( $U_2$ ) obalená elektroda	20,4–26 V		
Rozsah výstupního napětí podle normalizované charakteristiky ( $U_2$ ) TIG	10,4–16 V		
Napětí naprázdno ( $U_0$ peak)	96 V		
Krytí	IP 23		
Druh chlazení	AF		
Kategorie přepětí	III		
Stupeň znečištění podle normy IEC60664	3		
Emisní třída EMC	A		
Bezpečnostní označení	S, CE		
Maximální tlak ochranného plynu	5 barů 72.52 psi		
Rozměry: délka x šířka x výška	365 x 130 x 285 mm 14.4 x 5.1 x 11.2 in.		
Hmotnost	6,6 kg 14.6 lb.		
Spotřeba energie v klidovém stavu při 230 V	15 W		
Účinnost zdroje proudu při 150 A / 26 V	87 %		

1) Rozhraní k veřejné elektrické síti 230/400 V a 50 Hz

### TransPocket 180 TIG

Síťové napětí ( $U_1$ )	1x 230 V
Max. efektivní primární proud ( $I_{1eff}$ )	16 A
Max. primární proud ( $I_{1max}$ )	25 A
Max. zdánlivý výkon ( $S_{1max}$ )	5,75 kVA
Síťové jištění	16 A, zpožděný typ
Tolerance síťového napětí	-20 % / +15 %



Frekvence sítě	50/60 Hz		
Cos phi	0,99		
Max. přípustná síťová impedance $Z_{max}$ na PCC <sup>1)</sup>	285 mΩ		
Doporučený proudový chránič	Typ B		
Rozsah svařovacího proudu ( $I_2$ ) obalená elektroda	10–180 A		
Rozsah svařovacího proudu ( $I_2$ ) TIG	10–220 A		
Svařovací proud při svařování obalenou elektrodou 10 min / 40 °C (104 °F)	40 % 180 A	60 % 150 A	100 % 120 A
Svařovací proud při svařování TIG 10 min / 40 °C (104 °F)	40 % 220 A	60 % 150 A	100 % 120 A
Rozsah výstupního napětí podle normalizované charakteristiky ( $U_2$ ) obalená elektroda	20,4–27,2 V		
Rozsah výstupního napětí podle normalizované charakteristiky ( $U_2$ ) TIG	10,4–18,8 V		
Napětí naprázdno ( $U_0$ peak)	101 V		
Krytí	IP 23		
Druh chlazení	AF		
Kategorie přepětí	III		
Stupeň znečištění podle normy IEC60664	3		
Emisní třída EMC	A		
Bezpečnostní označení	S, CE		
Maximální tlak ochranného plynu	5 barů 72.52 psi		
Rozměry: délka x šířka x výška	435 x 160 x 310 mm 17.1 x 6.3 x 12.2 in.		
Hmotnost	9,0 kg 19.8 lb.		
Spotřeba energie v klidovém stavu při 230 V	15 W		
Účinnost zdroje proudu při 180 A / 27,2 V	88 %		

1) Rozhraní k veřejné elektrické síti 230/400 V a 50 Hz

### TransPocket 180 TIG MV

Síťové napětí ( $U_1$ )	1x 230 V	1x 120 V	1x 120 V
Max. efektivní primární proud ( $I_{1eff}$ )	16 A	20 A	15 A
Max. primární proud ( $I_{1max}$ )	25 A	29 A	19 A
Max. zdánlivý výkon ( $S_{1max}$ )	5,75 kVA	3,48 kVA	2,28 kVA

Síťové jištění	16 A, zpožděný typ	20 A, zpožděný typ	15 A, zpožděný typ
Tolerance síťového napětí	-20 % / +15 %		
Frekvence sítě	50/60 Hz		
Cos phi	0,99		
Max. přípustná síťová impedance $Z_{max}$ na PCC <sup>1)</sup>	285 mΩ		
Doporučený proudový chránič	Typ B		
Rozsah svařovacího proudu ( $I_2$ ) obalená elektroda TIG	10 - 180 A 10 - 220 A	10 - 120 A 10 - 170 A	10 - 85 A 10 - 140 A
Svařovací proud při svařování oba- lenou elektrodou, 10 min / 40 °C (104 °F)	40%/180 A 60%/150 A 100%/120 A	40%/120 A 60%/100 A 100%/90 A	40%/85 A 60%/70 A 100%/65 A
Svařovací proud při svařování TIG, 10 min / 40 °C (104 °F)	40%/220 A 60%/160 A 100%/130 A	40%/170 A 60%/130 A 100%/ 100 A	40%/140 A 60%/110 A 100%/100 A
Rozsah výstupního napětí podle normalizované charakteristiky ( $U_2$ ) obalená elektroda TIG	20,4 - 27,2 V 10,4 - 18,8 V		
Napětí naprázdno ( $U_0$ peak)	101 V		
Krytí	IP 23		
Druh chlazení	AF		
Kategorie přepětí	III		
Stupeň znečištění podle normy IEC60664	3		
Emisní třída EMC	A		
Bezpečnostní označení	S, CE		
Maximální tlak ochranného plynu	5 barů 72.52 psi		
Rozměry: délka x šířka x výška	435 x 160 x 310 mm 17.1 x 6.3 x 12.2 in.		
Hmotnost	9,2 kg 20.3 lb.		
Spotřeba energie v klidovém stavu při 230 V	15 W		
Účinnost zdroje proudu při 180 A / 27,2 V	88%		

1) Rozhraní k veřejné elektrické síti 230/400 V a 50 Hz

### **Přehled s kritickými surovinami, rok výroby zařízení**

#### **Přehled s kritickými surovinami:**

Přehled kritických surovin, které jsou v tomto zařízení obsažené, najdete na následující internetové adrese.

[www.fronius.com/en/about-fronius/sustainability](http://www.fronius.com/en/about-fronius/sustainability).

#### **Výpočet roku výroby zařízení:**

- Každé zařízení je opatřeno sériovým číslem.
- Sériové číslo tvoří 8 číslic, například 28020099.
- První dvě číslice udávají číslo, ze kterého lze vypočíst rok výroby zařízení.
- Když od tohoto čísla odečteme 11, dostaneme rok výroby.
  - Například: sériové číslo = 28020065, výpočet roku výroby = 28 - 11 = 17, rok výroby = 2017



**Fronius International GmbH**

Froniusstraße 1  
4643 Pettenbach  
Austria  
[contact@fronius.com](mailto:contact@fronius.com)  
[www.fronius.com](http://www.fronius.com)

At [www.fronius.com/contact](http://www.fronius.com/contact) you will find the contact details  
of all Fronius subsidiaries and Sales & Service Partners.