



Operating Instructions

Fronius Datamanager

FR | Instructions de service



42,0426,0169,FR

009-12062023

Sommaire

Informations générales	7
Généralités.....	9
Généralités.....	9
Versions disponibles du « Fronius Datamanager »	9
Composants DATCOM utilisables.....	9
Configuration de fonctionnement.....	10
Logiciel d'onduleur nécessaire.....	10
Remarques concernant le marquage radioélectrique.....	11
Contenu de la livraison.....	11
Utilisation des étiquettes collantes.....	12
Exemples de configuration.....	12
Calculer le volume des données	14
Généralités.....	14
Versions de micrologiciel pour le calcul du volume de données.....	14
Calcul du volume de données.....	14
Exemples de calcul.....	15
Informations générales pour l'administrateur réseau.....	17
Conditions requises.....	17
Paramètres généraux du pare-feu.....	17
Envoi de messages de service par connexion Internet DSL.....	18
Utilisation de « Fronius Solar.web » et envoi de messages de service.....	18
Éléments de commande, raccords et voyants.....	19
Sécurité.....	19
Éléments de commande, connecteurs et voyants.....	19
Schéma de connexion des entrées/sorties.....	21
Installer le Fronius Datamanager	23
Insertion du Fronius Datamanager dans l'onduleur.....	25
Généralités.....	25
Sécurité.....	25
Positions d'insertion du « Fronius Datamanager »	25
Montage et raccordement de l'antenne WiFi.....	27
Généralités.....	27
Fronius IG, Fronius IG Plus, Fronius IG Plus V, Fronius CL : montage et raccordement de l'antenne.....	27
Fronius IG USA, Fronius IG Plus USA, Fronius IG Plus V USA : montage et raccordement de l'antenne.....	28
Installation du Fronius Datamanager dans Fronius Solar Net.....	31
Installation de l'onduleur avec « Fronius Datamanager » dans « Fronius Solar Net ».....	31
Câblage.....	32
Participants au réseau Fronius Solar Net.....	32
Câblage des participants au réseau Fronius Solar Net.....	32
Conditions requises pour les câbles de données Fronius Solar Net.....	32
Câbles de données préconfectionnés.....	33
Installation du Fronius Datamanager – vue d'ensemble	34
Sécurité.....	34
Première mise en service.....	34
Établir la connexion avec le Fronius Datamanager	37
Connexion au Fronius Datamanager via un navigateur Web.....	39
Généralités.....	39
Conditions requises.....	39
Connexion au Fronius Datamanager via un navigateur Web.....	39
Connexion au Fronius Datamanager via Internet et Fronius Solar.web.....	40
Généralités.....	40
Description des fonctions.....	40

Conditions requises	40
Consultation des données du « Fronius Datamanager » via Internet et « Fronius Solar.web »	40

Données actuelles, services et paramètres sur le Fronius Datamanager 41

La page Web du Fronius Datamanager.....	43
Page Web du Fronius Datamanager – vue d'ensemble	43
Le menu Réglages.....	43
Autres possibilités de paramétrage.....	44
Données actuelles sur le Fronius Datamanager.....	45
Vue comparative actuelle	45
Aperçu des installations	46
Vue Onduleur / Capteurs.....	46
Services – Informations système	48
Informations système.....	48
Services – Diagnostic réseau.....	49
Diagnostic réseau.....	49
Services – Mise à jour du logiciel.....	50
Généralités.....	50
Recherche automatique de mises à jour	51
Recherche manuelle de mises à jour.....	51
Mise à jour du micrologiciel via Internet.....	51
Mise à jour du micrologiciel via LAN	52
Services - Appeler l'assistant.....	54
Appeler l'assistant.....	54
Paramètres – Généralités.....	55
Généralités.....	55
Paramètres – Mots de passe.....	56
Généralités.....	56
Mots de passe.....	56
Paramètres – Onduleurs.....	58
Aperçu – Onduleurs.....	58
Réglages – Fronius Sensor Cards.....	59
Sensor Cards	59
Réglages - Fronius Solar.web.....	60
Solar.web	60
Calcul des capacités de mémoire.....	62
Capacités de mémoire.....	62
Calcul des capacités de mémoire	62
Exemple de calcul.....	62
Paramètres – Messages de service	64
Généralités.....	64
Messages de service.....	64
Réglages – Réseau	66
Généralités.....	66
Réseau.....	66
Paramètres – Energy Manager.....	70
Généralités.....	70
Gestion de la charge	70
Réglages - Service Push.....	72
Service Push	72
Pour en savoir plus sur la fonction Service Push.....	73
Paramètres – Modbus	74
Généralités.....	74
Autres informations sur la fonction Modbus	74
Édition de données via Modbus.....	74
Limiter la commande.....	76
Enregistrer ou rejeter les modifications.....	76
Paramètres – Modbus	77
Généralités.....	77
Compteur	77
Onduleur SO.....	77

Paramètres – Éditeur fournisseur d'électricité	80
Généralités.....	80
Éditeur Fournisseur – Commande ES.....	80
Exemple de raccordement	81
Éditeur de fournisseur d'électricité - Réduction dynamique de la puissance.....	82
Éditeur de fournisseur d'électricité – Priorités des commandes.....	84
Annexe	85
Caractéristiques techniques.....	87
Caractéristiques techniques.....	87

Informations générales

Généralités

Le « Fronius Datamanager » est un datalogger apte à fonctionner en réseau qui combine la fonctionnalité de la « Fronius Com Card » et du « Fronius Datalogger Web » sur une même carte enfichable.

L'interface Web du « Fronius Datamanager » donne un rapide aperçu de l'installation photovoltaïque.

L'interface Web peut être appelée via une connexion directe dans l'Intranet ou grâce à une configuration correspondante via Internet.

Le « Fronius Datamanager » est équipé d'une surveillance d'installation avec alarme automatique, très simple à configurer. L'alarme peut être transmise par SMS, e-mail ou fax.

En combinaison avec « Fronius Solar.access », les données actuelles et données d'archives d'une installation photovoltaïque peuvent être enregistrées sur un PC et analysées. Tous les appareils peuvent être paramétrés dans « Fronius Solar Net ».

En combinaison avec « Fronius Solar.web », les données actuelles et données d'archives d'une installation photovoltaïque peuvent être appelées via Internet ou Fronius Solar.web App, sans opérations de configuration contraignantes. Les données sont expédiées automatiquement du « Fronius Datamanager » vers « Fronius Solar.web ».

Versions disponibles du « Fronius Datamanager »

Le « Fronius Datamanager » est disponible pour les onduleurs Fronius IG, Fronius IG Plus et Fronius CL dans les versions suivantes :

- avec fonction Fronius Com Card
- avec fonction Fronius Com Card et WiFi

Selon l'onduleur, différents kits de montage d'antenne sont disponibles pour les versions WiFi.

À l'exception du Fronius IG-TL et du Fronius Agilo, le « Fronius Datamanager » peut être ajouté sur les onduleurs existants.

Composants DATCOM utilisables

La carte enfichable du « Fronius Datamanager » insérée dans l'onduleur peut fonctionner avec les composants DATCOM suivants :

- jusqu'à 100	x	onduleurs Fronius (y compris celui dans lequel est intégré le « Fronius Datamanager »)
- jusqu'à 10	x	« Fronius Sensor Card » ou « Fronius Sensor Box »
- jusqu'à 10	x	« Fronius Public Display Card » ou « Fronius Public Display Box »
- jusqu'à 1	x	« Fronius Interface Card » ou « Fronius Interface Box »
- jusqu'à 200	x	« Fronius String Control »

Configuration de fonctionnement

Pour un échange de données sans faille via Internet, une connexion Internet adéquate est requise :

- Pour les solutions Internet câblées, Fronius recommande un débit de réception de min. 512 kbit/s et un débit d'envoi de min. 256 kbit/s.
- Pour les solutions avec services Internet mobiles, Fronius recommande au minimum le standard de transmission 3G avec une puissance de signal fiable.

Ces données ne constituent pas la garantie absolue d'un fonctionnement parfait. Des taux d'erreurs élevés dans la transmission, des variations de réception ou des interruptions de transmission peuvent avoir une influence négative sur le fonctionnement en ligne du « Fronius Datamanager ».

Fronius recommande de tester les connexions sur site avec des exigences minimales.

Dans la mesure où le « Fronius Datamanager » fonctionne comme un datalogger, aucun autre datalogger ne doit être présent dans le circuit Fronius Solar Net. Un seul « Fronius Datamanager » par circuit Fronius Solar Net

Les composants DATCOM suivants ne doivent pas être utilisés avec le « Fronius Datamanager » dans un circuit Fronius Solar Net :

- Fronius Power Control Card / Box
- Fronius Modbus Card
- Fronius Datalogger Web
- Fronius Personal Display DL Box
- Fronius Datalogger easy / pro
- Fronius Datamanager 2.0
- Fronius Datamanager Box 2.0

Pour que le « Fronius Datamanager » fonctionne, la carte enfichable doit être insérée dans un onduleur.

La carte du « Fronius Datamanager » et la « Fronius Com Card » ne doivent pas être utilisées simultanément dans un onduleur.

Logiciel d'onduleur nécessaire

L'indication exacte de l'énergie journalière en liaison avec le « Fronius Datamanager » exige les versions de logiciel d'onduleur suivantes :

Onduleur	Version logicielle exigée selon l'afficheur (MainControl)
Fronius IG 15 - 60	V2.9.4 ou supérieure
Fronius IG 2000 - 5100	à partir du n° de série 19153444
Fronius IG 300 - 500	V3.6.4.0 ou supérieure
Fronius IG Plus 35 - 150	V4.22.00 ou supérieure

La version correspondante du logiciel d'onduleur peut être téléchargée gratuitement à partir de notre site Internet <http://www.fronius.com>.

Pour toute autre question, veuillez nous contacter à l'adresse e-mail suivante : pv-support@fronius.com.

Remarques concernant le marquage radioélectrique

Les cartes enfichables de « Fronius Datamanager » avec WiFi sont équipées d'un module radio.

Aux États-Unis, les modules radio sont soumis à un marquage obligatoire selon FCC :



FCC

Cet appareil correspond aux valeurs limites imposées par la partie 15 des dispositions FCC pour un appareil numérique de classe B. Ces valeurs limites ont pour but d'apporter une protection appropriée contre les perturbations nocives dans les locaux d'habitation. Cet appareil produit et utilise de l'énergie à haute fréquence et peut engendrer des perturbations dans les communications radio s'il n'est pas utilisé en conformité avec les instructions. Il est toutefois impossible de garantir l'absence totale de perturbations dans une installation donnée.

Si, en désactivant puis en réactivant l'appareil, il est constaté que celui-ci perturbe la réception des ondes radio ou TV, il est recommandé à l'utilisateur d'y remédier en appliquant une ou plusieurs des mesures suivantes :

- Réorienter l'antenne de réception ou la positionner autrement.
- Augmenter la distance entre l'appareil et le récepteur.
- Raccorder l'appareil à un autre circuit électrique, auquel le récepteur n'est pas connecté.
- Contacter le revendeur ou un technicien radio/TV spécialisé pour obtenir de l'aide.

ID FCC : PV7-WIBEAR11N-DF1

Industrie Canada RSS

Cet appareil est conforme aux normes Industrie Canada RSS exemptes de licence. Son utilisation est soumise aux conditions suivantes :

- (1) L'appareil ne doit causer aucune perturbation nocive.
- (2) L'appareil doit pouvoir surmonter toutes les influences parasites constatées, y compris les influences parasites susceptibles de perturber le fonctionnement.

ID IC : 7738A-WB11NDF1

Dans la mesure où elles ne sont pas expressément autorisées par le fabricant, les adaptations ou modifications du module radio ne sont pas admises et entraînent la perte de l'autorisation d'utilisation par l'exploitant.

Contenu de la livraison

Équipement de base :

- 1 x carte enfichable Fronius Datamanager
- 1 x câble Ethernet 5 m, bleu
- 1 x obturateur de port libre
- 1 x connecteur 12 pôles
- 1 x étiquette collante FCC, en 3 parties

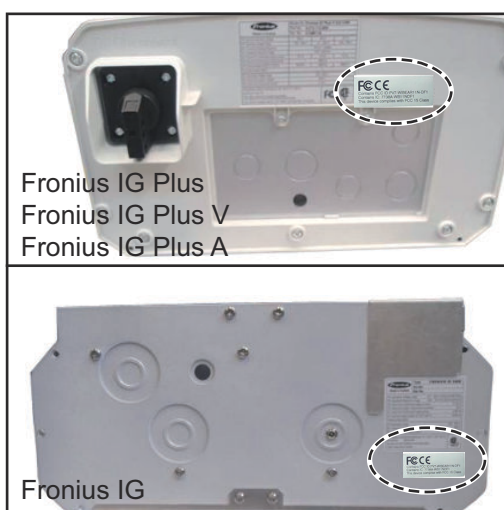
Équipement supplémentaire, selon l'onduleur et le kit de montage d'antenne Wi-Fi :

- 1 x antenne	Fronius IG
- 1 x câble d'antenne RG58 1 m	Fronius IG Plus
- 1 x profilé de fixation	Fronius IG Plus V
- 1 x bande adhésive double face	
- 1 x antenne	Fronius IG 300 - 500
- 1 x câble d'antenne RG58 3 m	Fronius CL
- 1 x profilé de fixation	Fronius CL - USA
- 1 x bande adhésive double face	
- 1 x antenne	Fronius IG 2000 - 5100 - USA
- 1 x câble d'antenne RG58 0,4 m	Fronius IG Plus - USA
- 1 x raccord fileté 3/4 in.	Fronius IG Plus V - USA
- 1 x raccord fileté 3/4 in.	
- 1 x raccord fileté 3/4 in.	

Utilisation des étiquettes collantes

IMPORTANT ! Si l'étiquette collante en 3 parties incluse dans la livraison du Fronius Datamanager n'a pas déjà été apposée en usine, elle doit être collée sur l'onduleur.

Position de l'étiquette collante sur l'onduleur :



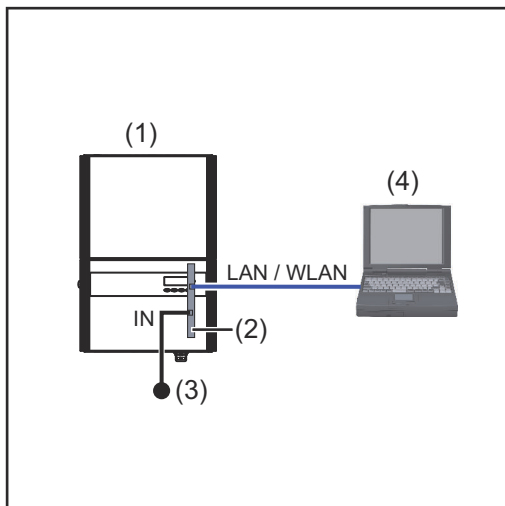
Utilisation des étiquettes collantes :



- (1) Sur l'emballage en carton de l'onduleur ou du Fronius Datamanager
- (2) Sur la carte enfichable Fronius Datamanager
- (3) Sur l'onduleur

Exemples de configuration

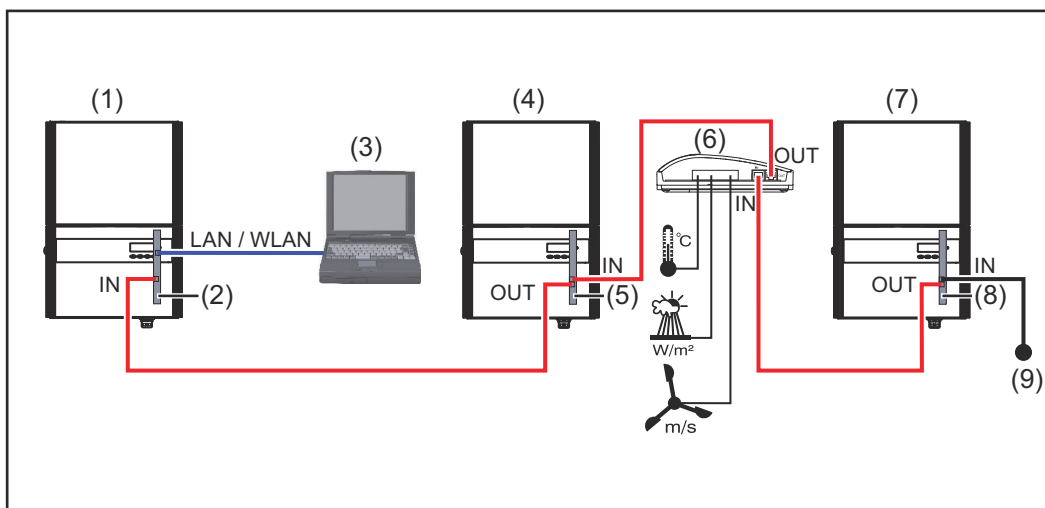
Onduleur avec « Fronius Datamanager » en réseau avec un PC :



- (1) Onduleur
- +
- (2) Fronius Datamanager
- (3) Obturateur de port libre
- (4) PC/ordinateur portable

Dans le cas d'une mise en réseau d'un onduleur avec « Fronius Datamanager » et d'un PC, un obturateur de port libre doit être enfiché sur le connecteur IN du « Fronius Datamanager ».

Onduleur avec « Fronius Datamanager » en réseau avec d'autres onduleurs, une « Fronius Sensor Box » et un PC :



- (1) Onduleur
- +
- (2) Fronius Datamanager
- (3) PC/ordinateur portable
- (4) Onduleur
- +
- (5) Fronius Com Card
- (6) Fronius Sensor Box
- (7) Onduleur
- +
- (8) Fronius Com Card
- (9) Obturateur de port libre

Dans le cas d'une mise en réseau de plusieurs composants DATCOM en liaison avec un « Fronius Datamanager » :
relier par ex. le connecteur IN du « Fronius Datamanager » et le connecteur OUT du composant DATCOM suivant avec le câble de données. Un obturateur de port libre doit être enfiché sur le connecteur IN libre du dernier composant DATCOM. L'onduleur avec « Fronius Datamanager » doit toujours se trouver au début ou à la fin de la chaîne de données.

Calculer le volume des données

Généralités

Le fonctionnement du « Fronius Datamanager » génère des données qui doivent être transmises via Internet.

Le calcul du volume de données est nécessaire pour pouvoir choisir une connexion Internet adaptée.

Le calcul de volume de données suivant donne une vue d'ensemble des quantités de données relatives au fonctionnement du « Fronius Datamanager ».

Versions de micrologiciel pour le calcul du volume de données

Le calcul du volume de données est basé sur les versions de micrologiciel V 2.3.x-x et inférieures du « Fronius Datamanager ».

Du fait de fonctionnalités plus étendues, les versions de micrologiciel supérieures peuvent engendrer un volume de données plus important.

Calcul du volume de données

Le calcul du volume de données dépend des fonctions actives du « Fronius Datamanager ».

Fonction	Volume de données	
Rendre disponibles les données actuelles dans « Fronius Solar.web »	unique ¹⁾	150 octets 32 Ko/h
Visualiser les données actuelles dans « Fronius Solar.web »	Vue d'ensemble actuelle par Sensor Card/Box	42 Ko/h + 300 Ko/h
	Vue comparative actuelle par onduleur	13 Ko/h + 4 Ko/h
	Page d'accueil	0 Ko/h
	Vue comparative d'installations	0 Ko/h
Envoyer les données d'archive/de logging à « Fronius Solar.web »	(Secteurs de mémoire journaliers ²⁾ x 4 Ko) + 8 Ko	
	Temps de transmission ³⁾	600 octets/min
Envoyer des messages de service ou d'erreur	Pour un envoi journalier par message de service ou d'erreur	1 Ko/jour + 300 octets
	Pour un envoi immédiat par message de service ou d'erreur	1 Ko

1) uniquement après un redémarrage ou une interruption de la connexion Internet

2) Calcul des secteurs de mémoires journaliers selon le chapitre « Calcul de la capacité de mémoire » à la page [62](#)

3) selon la qualité de la connexion Internet

IMPORTANT ! Comme les valeurs indiquées dans le tableau sont des « données brutes » du « Fronius Datamanager » et que, lors du calcul du fournisseur d'accès, des différences peuvent intervenir en raison des variantes de comptage du volume de transfert, il convient d'augmenter de 10 à 20 % la valeur globale calculée.

Si les fonctions sont désactivées, aucun volume de données n'est généré.

Une mise à jour du micrologiciel du « Fronius Datamanager » requiert également un certain volume de données. Ce volume de données est fonction de la taille du pack de mise à jour et ne peut donc pas être pris en compte dans le calcul préalable du volume de données.

IMPORTANT ! Fronius recommande un forfait Internet illimité afin d'éviter les quantités de données imprévisibles.

Exemples de calcul

Exemple 1 – Installation domestique

1 onduleur ; + 0,15 Ko
 Pas de Fronius Sensor Card / Box ;
 Le « Fronius Datamanager » dispose d'une connexion Internet 24 h ; + 32 Ko/h x 24 h = 768 Ko

Les données d'archive sont envoyées à « Fronius Solar.web » ;
 Temps de transmission 30 minutes ; + 0,6 Ko/min x 30 min = 18 Ko
 Les onduleurs fonctionnent 14 h/jour ;
 Intervalle d'enregistrement de 15 minutes ;
 (selon le paragraphe « Calcul de la capacité de mémoire », on obtient comme résultat 1 secteur de mémoire journalier) + (1 secteur de mémoire journalier x 4 Ko) + 8 Ko = 12 Ko

Les données actuelles sont visionnées 15 minutes par jour + 42 Ko/h x 0,25 h = 10,5 Ko

En partant d'un taux d'erreur moyen avec un message de service journalier + 1 message de service x 1 Ko = 1 Ko

Total intermédiaire sans sécurité	0,15 Ko
	768,00 Ko
	18,00 Ko
	12,00 Ko
	10,50 Ko
	1,00 Ko
	809,65 Ko

Le facteur de sécurité est pris en compte avec 10 % 809,65 Ko + 10 %

Exemple 2 – Grande installation

100 onduleurs ; + 0,15 Ko
 10 Sensor Card / Box ;
 Le « Fronius Datamanager » dispose + 32 Ko/h x 24 h = 768 Ko
 d'une
 connexion Internet 24 h ;

Les données d'archive sont envoyées
 à « Fronius Solar.web » ;
 Temps de transmission 120 minutes ; + 0,6 Ko/min x 120 min = 72 Ko
 Les onduleurs fonctionnent 14 h/
 jour ; + (173 secteurs de mémoire journaliers
 x 4 Ko)
 Intervalle d'enregistrement de 5 mi- + 8 Ko
 nutes ; = 700 Ko
 (selon le paragraphe « Calcul de la
 capacité de mémoire », on obtient
 comme résultat 173 secteurs de
 mémoire journaliers)

La vue d'ensemble actuelle et la vue
 comparative actuelle sont visionnées
 2 h par jour + 42 Ko/h x 2 h
 + 300 Ko/h x 10 x 2 h
 + (13 Ko/h + 100 x 4 Ko/h) x 2 h
 = 6 910 Ko

En partant d'un taux d'erreur moyen + 50 messages de service x 1 Ko =
 avec 50 messages de service journa- 50 Ko
 liers

Total intermédiaire sans sécurité
 0,15 Ko
 768,00 Ko
 72,00 Ko
 700,00 Ko
 6 910,00 Ko
 50,00 Ko

 8 500,15 Ko

Le facteur de sécurité est pris en 8 500,15 Ko + 10 %
 compte avec 10 %

Informations générales pour l'administrateur réseau

Conditions requises

La configuration réseau du « Fronius Datamanager » exige des connaissances en technologie de réseau.

Si le « Fronius Datamanager » est intégré dans un réseau existant, l'attribution d'adresse du « Fronius Datamanager » doit être adaptée à celle du réseau.

Par ex. : plage d'adresse réseau = 192.168.1.x, masque de sous-réseau = 255.255.255.0

- Une adresse IP comprise entre 192.168.1.1 et 192.168.1.254 doit être affectée au « Fronius Datamanager ».
- L'adresse IP choisie ne doit pas être déjà utilisée dans le réseau.
- Le masque de sous-réseau doit correspondre au réseau existant (par ex. 255.255.255.0).

Si le « Fronius Datamanager » doit envoyer des messages de service ou des données à « Fronius Solar.web », une adresse de passerelle et une adresse de serveur DNS doivent être saisies. Le « Fronius Datamanager » se connecte à Internet via l'adresse de passerelle. L'adresse IP du routeur DSL par exemple, convient parfaitement comme adresse de passerelle.

IMPORTANT !

- Le « Fronius Datamanager » ne doit pas avoir la même adresse IP que le PC/l'ordinateur portable !
- Le « Fronius Datamanager » ne peut pas se connecter directement à Internet. Dans le cas d'une connexion DSL, un routeur doit prendre en charge la connexion à Internet.

Dans le cas d'une connexion au réseau via WLAN, le « Fronius Datamanager » doit être équipé de la fonction WLAN et d'une antenne WLAN adaptée à l'onduleur.

Paramètres généraux du pare-feu

Les routeurs DSL permettent généralement l'envoi de données sur Internet et n'ont donc normalement pas besoin d'être configurés.

Si les règles de pare-feu existantes bloquent la connexion à la surveillance des installations Fronius, celles-ci doivent être complétées avec les règles suivantes :

	49049/UDP	80/TCP *)
	Sortie	Entrée
Envoyer des messages de service	x	-
Connexion au Datamanager via Fronius Solar.web	x	-
Connexion au Datamanager via Fronius Solar.access ou Fronius Solar.service	-	x
Accès au site Internet du Datamanager	-	x

Configurer le pare-feu de telle sorte que l'adresse IP de la surveillance des installations Fronius puisse envoyer des données au port 49049/UDP de « fdmp.solarweb.com ».

*) Nous recommandons de n'autoriser l'accès aux interfaces Internet de la surveillance des installations Fronius que depuis des réseaux sécurisés. Si un accès depuis Internet était absolument nécessaire (par ex. : à des fins de maintenance pour une période limitée), configurer le routeur de telle sorte que les requêtes de tout port externe soient retransmises au port 80/TCP.
Attention ! Ainsi, l'onduleur peut être visualisé sur Internet et il y a un risque d'attaque réseau.

Envoi de messages de service par connexion Internet DSL

Dans une connexion usuelle Internet DSL, le « Fronius Solar.web » et l'envoi de messages de service sont généralement possibles sans configuration particulière du routeur, car les connexions du LAN vers Internet sont ouvertes.

Utilisation de « Fronius Solar.web » et envoi de messages de service

Une connexion Internet doit être établie pour l'utilisation de « Fronius Solar.web » ou pour l'envoi de messages de service.

Le « Fronius Datamanager » ne peut pas se connecter directement à Internet. Dans le cas d'une connexion DSL, un routeur doit prendre en charge la connexion à Internet.

Éléments de commande, raccords et voyants

Sécurité

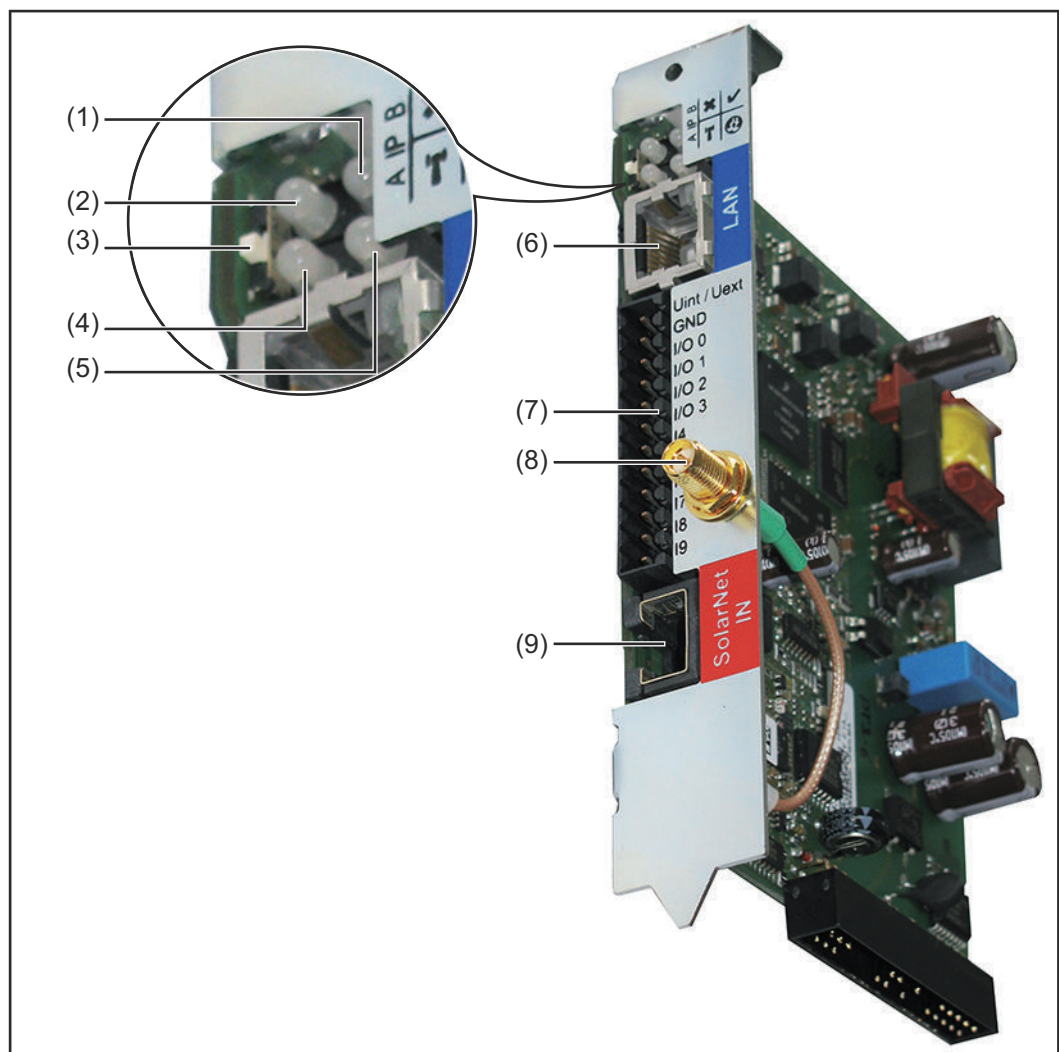
AVERTISSEMENT!

Danger en cas d'erreur de manipulation.

Risque de dommages corporels et matériels graves.

- ▶ N'utiliser les fonctions décrites qu'après avoir lu et compris l'intégralité des instructions de service.
- ▶ N'utiliser les fonctions décrites qu'après avoir lu et compris l'intégralité des instructions de service des composants périphérique, et notamment les consignes de sécurité !

Éléments de commande, connecteurs et voyants



N°	Fonction	
(1)	DEL d'alimentation	✓
	<ul style="list-style-type: none"> - allumée en vert : alimentation via « Fronius Solar Net » suffisante ; le « Fronius Datamanager » est prêt à fonctionner - éteinte : alimentation via « Fronius Solar Net » déficiente ou absente ; une alimentation externe est nécessaire - clignote en rouge : procédure de mise à jour en cours <p>IMPORTANT ! Ne pas interrompre l'alimentation durant une procédure de mise à jour.</p> <ul style="list-style-type: none"> - allumée en rouge : la procédure de mise à jour a échoué. 	
(2)	DEL de connexion	x
	<ul style="list-style-type: none"> - allumée en vert : la connexion est établie au sein de « Fronius Solar Net » - allumée en rouge : la connexion est interrompue au sein de « Fronius Solar Net » 	
(3)	Commutateur IP	
	<p>Pour commuter l'adresse IP :</p> <p>A Adresse IP prescrite 169.254.0.180 Le « Fronius Datamanager » travaille avec l'adresse IP fixe 169.254.0.180 ; l'adresse IP fixe sert à la connexion LAN directe avec un PC, sans configuration préalable du PC</p> <p>B Adresse IP affectée Le « Fronius Datamanager » travaille avec une adresse IP affectée (réglage usine 192.168.1.180) ; l'adresse IP peut être paramétrée sur l'interface Internet du « Fronius Datamanager »</p>	
(4)	DEL WLAN	†
	<ul style="list-style-type: none"> - clignote en vert : le Fronius Datamanager se trouve en mode de service (le commutateur IP de la carte enfichable Fronius Datamanager se trouve en position A) - allumée en vert : connexion au réseau existante - allumée en rouge : connexion au réseau inexistante - éteinte : carte enfichable sans WLAN 	
(5)	DEL de connexion Solar Web	🌐
	<ul style="list-style-type: none"> - allumée en vert : connexion à « Fronius Solar.web » existante - allumée en rouge : connexion à « Fronius Solar.web » nécessaire mais inexistante - éteinte : aucune connexion nécessaire à « Fronius Solar.web » 	
(6)	Connecteur LAN	
	Interface Ethernet avec marque de couleur bleue, pour le raccordement du câble Ethernet	

N°	Fonction
----	----------

(7)	Entrées/Sorties
-----	------------------------

Entrées et sorties numériques

Entrées numériques : I/O 0 - I/O 3, I 4 - I 9

Niveau de tension : bas = min. 0 V - max. 1,8 V ; haut = min. 3 V - max. 30 V

Courants d'entrée : selon tension d'entrée ; résistance d'entrée = 46 kOhm

Sorties numériques : I/O 0 - I/O 3

Pouvoir de coupure en cas d'alimentation via la carte enfichable du Datamanager : 3,2 W, 10,7 V au total pour les 4 sorties numériques

Pouvoir de coupure en cas d'alimentation via un bloc d'alimentation externe avec min. 10,7 - max. 24 V DC, raccordé à Uint / Uext et GND : 1 A, 10,7 - 24 V DC (selon le bloc d'alimentation externe) par sortie numérique

Le raccordement aux entrées/sorties s'effectue au moyen de la contre-fiche fournie.

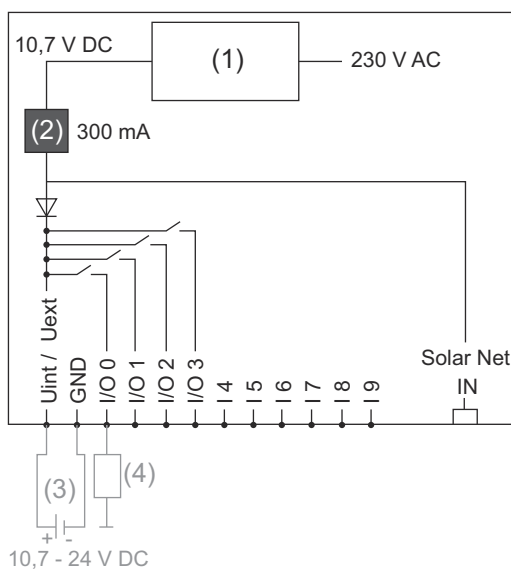
(8)	Prise d'antenne WLAN (uniquement pour les versions avec WLAN)
-----	----------------------------------------------------------------------

Pour le raccordement de l'antenne WLAN ou du câble de rallonge de l'antenne WLAN

(9)	Connecteur Fronius Solar Net IN
-----	----------------------------------------

Entrée « Fronius Solar Net » avec marque de couleur rouge, pour la connexion avec d'autres composants DATCOM (par ex. onduleurs, Sensor Cards, etc.)

Schéma de connexion des entrées/sorties



Alimentation via la carte enfichable du Datamanager :

- (1) Bloc d'alimentation
- (2) Limitation de courant

Alimentation via un bloc d'alimentation externe :

- (3) Bloc d'alimentation externe
- (4) Charge

En cas d'alimentation via un bloc d'alimentation externe, ce dernier doit faire l'objet d'une séparation galvanique.

Installer le Fronius Datamanager

Insertion du Fronius Datamanager dans l'onduleur

Généralités

Par principe, la mise en place des cartes enfichables dans les onduleurs doit être effectuée conformément aux Instructions de service de l'onduleur correspondant. Respecter les consignes de sécurité et les avertissements figurant dans les Instructions de service des onduleurs.

IMPORTANT ! Avant d'insérer la carte enfichable « Fronius Datamanager », retirer toute « Fronius Com Card », « Fronius Power Control Card » ou « Fronius Modbus Card » éventuelle !

Sécurité

AVERTISSEMENT!

Risque dû à la tension du secteur et à la tension DC des modules solaires.

Une décharge électrique peut être mortelle.

- ▶ Seuls des installateurs agréés sont habilités à ouvrir la zone de raccordement.
- ▶ Le bloc indépendant des étages de puissance ne doit être séparé de la zone de raccordement que si l'ensemble est hors tension.
- ▶ Seul le personnel de service formé par Fronius est habilité à ouvrir le bloc indépendant des étages de puissance.
- ▶ Avant toute opération de raccordement, veiller à ce que les côtés AC et DC en amont de l'onduleur soient hors tension, p. ex. :
- ▶ Mettre hors tension le disjoncteur AC pour l'onduleur
- ▶ Couvrir le module solaire
- ▶ Respecter les 5 règles de sécurité !

AVERTISSEMENT!

Risque dû à la tension résiduelle des condensateurs.

Une décharge électrique peut être mortelle.

- ▶ Attendre l'expiration de la durée de décharge des condensateurs.

Lors de l'utilisation de cartes enfichables, respecter les normes ESD (décharge électrostatique).

Positions d'insertion du « Fronius Datamanager »


La position d'insertion du « Fronius Datamanager » dépend de l'onduleur :

Onduleur	Position d'insertion
Fronius IG 15 - 60	Emplacement ENS *)
Fronius IG 300 - 500	Emplacement ENS *)
Fronius IG Plus, Fronius IG Plus V	Emplacement le plus à droite, sauf si une carte enfichable NL-MON est présente
Fronius CL	Emplacement le plus à droite, sauf si une carte enfichable NL-MON est présente

- *) Si une carte enfichable ENS est présente dans l'emplacement ENS : insérer le « Fronius Datamanager » dans l'emplacement situé immédiatement à droite de l'emplacement ENS.

IMPORTANT !

L'emplacement suivant doit rester libre !

Ne retirer en aucun cas une carte enfichable ENS ! 

Montage et raccordement de l'antenne WiFi

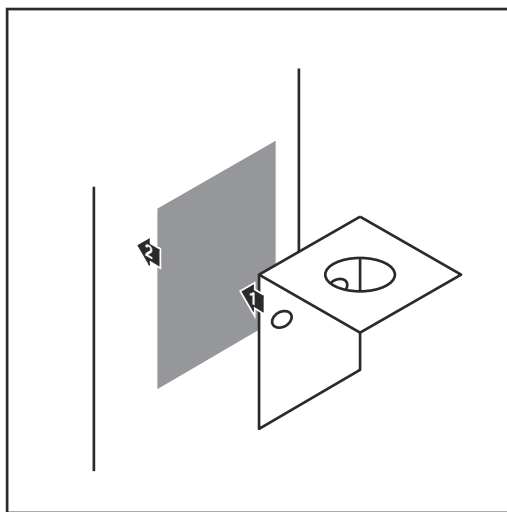
Généralités

Si le « Fronius Datamanager » est équipé du WiFi, l'antenne WiFi doit être montée dans l'onduleur ou hors de l'onduleur en fonction du modèle de ce dernier.

IMPORTANT ! L'ouverture d'un onduleur s'effectue conformément aux Instructions de service correspondantes !

Respecter les consignes de sécurité !

Fronius IG, Fronius IG Plus, Fronius IG Plus V, Fronius CL : montage et raccordement de l'antenne

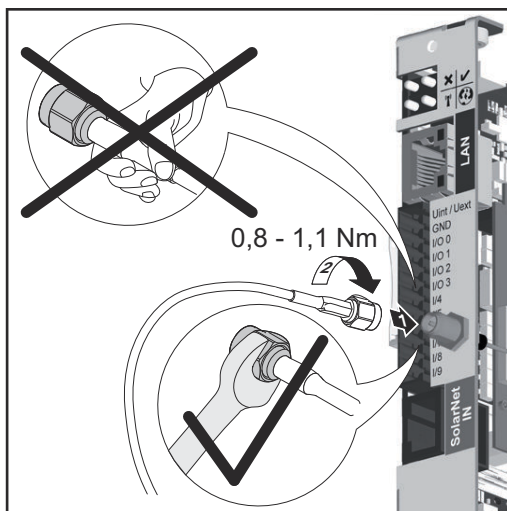


- 1 Au moyen de la bande adhésive double face, coller l'équerre de fixation sur l'extérieur du boîtier de l'onduleur ou bien coller le câble d'antenne dans l'environnement de l'onduleur

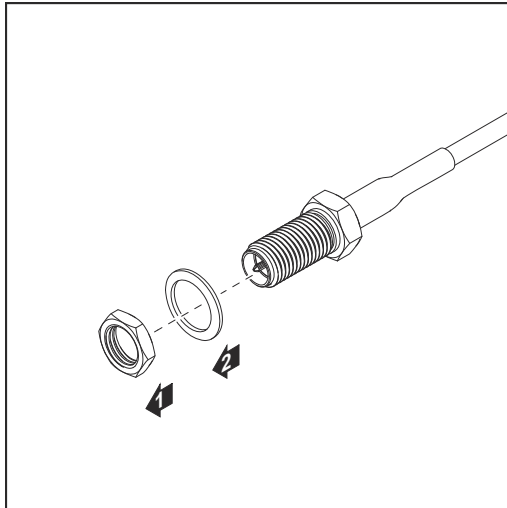
IMPORTANT ! La bande adhésive double face atteint son adhérence max. au bout de 24 h.

IMPORTANT ! L'équerre de fixation ne doit pas être vissée sur le boîtier de l'onduleur.

Le vissage de l'équerre de fixation dans l'environnement de l'onduleur est possible. Les vis ne sont pas incluses dans le contenu de la livraison et doivent être choisies par l'installateur lui-même.

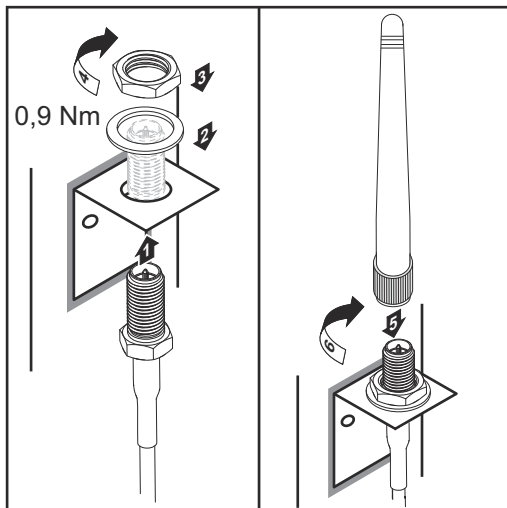


- 2 Raccorder le câble d'antenne au « Fronius Datamanager »
- 3 Guider le câble d'antenne à l'extérieur à travers l'« ouverture DATCOM » de l'onduleur
- 4 Si possible, fixer le câble en position anti-traction
- 5 Fermer ou colmater l'« ouverture DATCOM » conformément aux Instructions de service de l'onduleur



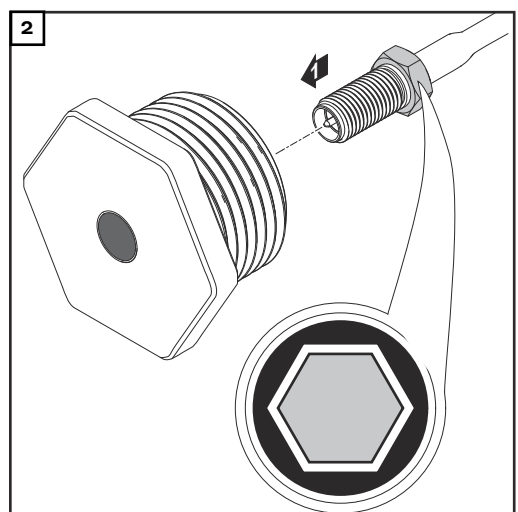
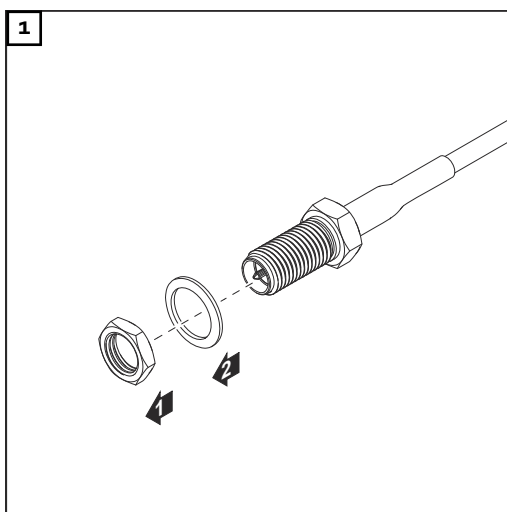
- 6 Retirer l'écrou hexagonal et la rondelle du filetage extérieur du câble d'antenne

Pour éviter d'endommager l'antenne, visser et serrer l'antenne uniquement au niveau de l'écrou hexagonal.



- 7 Guider le câble d'antenne à travers le perçage de l'équerre de fixation
 8 Mettre en place la rondelle et visser l'écrou hexagonal
 9 Visser l'antenne

**Fronius IG USA,
 Fronius IG Plus
 USA, Fronius IG
 Plus V USA :**
 montage et raccordement de l'antenne

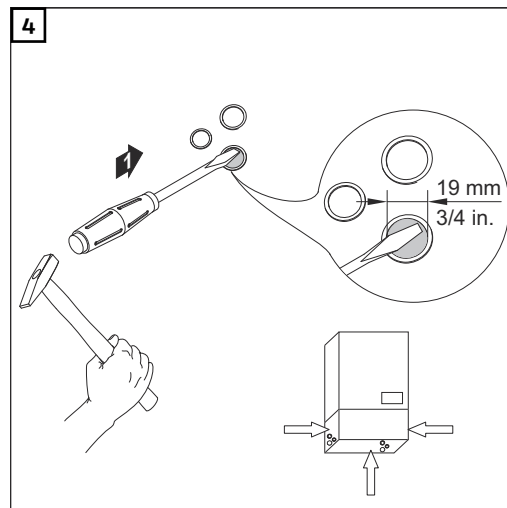
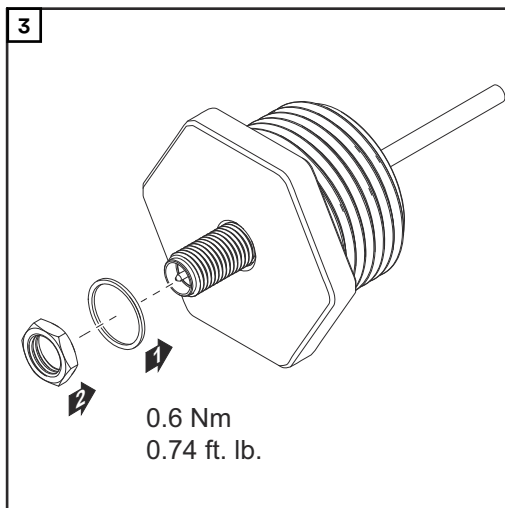


⚠ ATTENTION!

Risque de court-circuit dû à des morceaux de métal provenant d'un point de rupture de consigne.

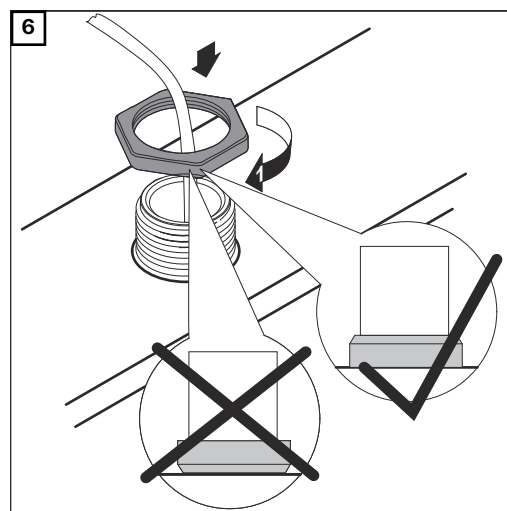
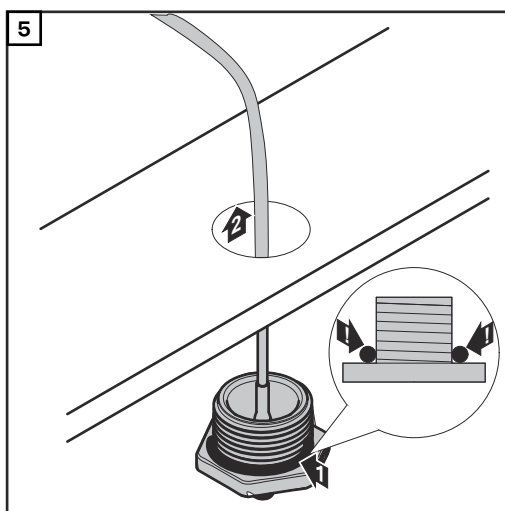
Des morceaux de métal brisés dans l'onduleur peuvent entraîner des courts-circuits lorsque l'onduleur est sous tension. En cas de rupture d'un point de rupture de consigne, veiller :

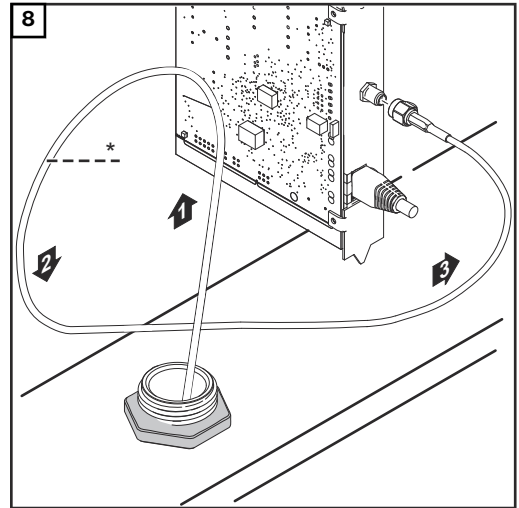
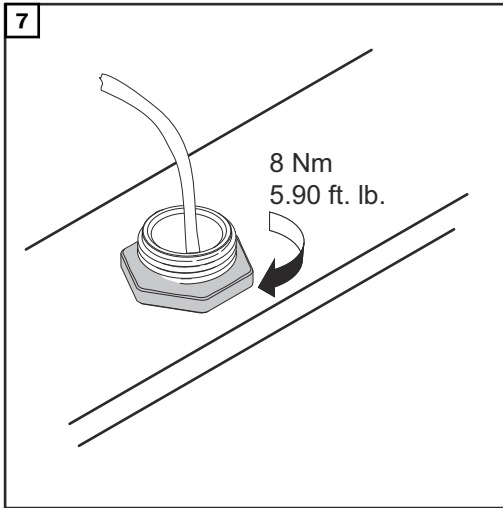
- ▶ à ce qu'aucun morceau de métal ne tombe dans l'onduleur ;
- ▶ à retirer immédiatement les morceaux de métal tombés dans l'onduleur.



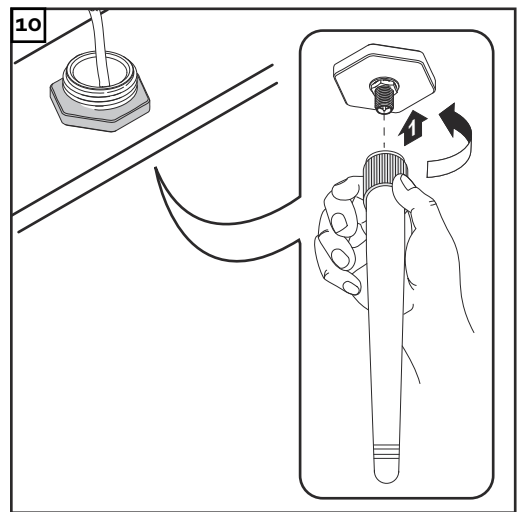
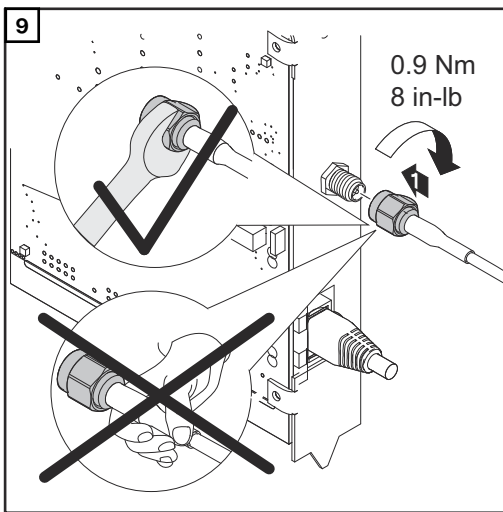
REMARQUE!

Afin de garantir l'étanchéité lors de la mise en place du raccord fileté de l'antenne dans le boîtier de l'onduleur, la bague d'étanchéité doit être installée sur le raccord fileté de l'antenne.





* Rayon de courbure du câble d'antenne : min.
25,4 mm/1 in.



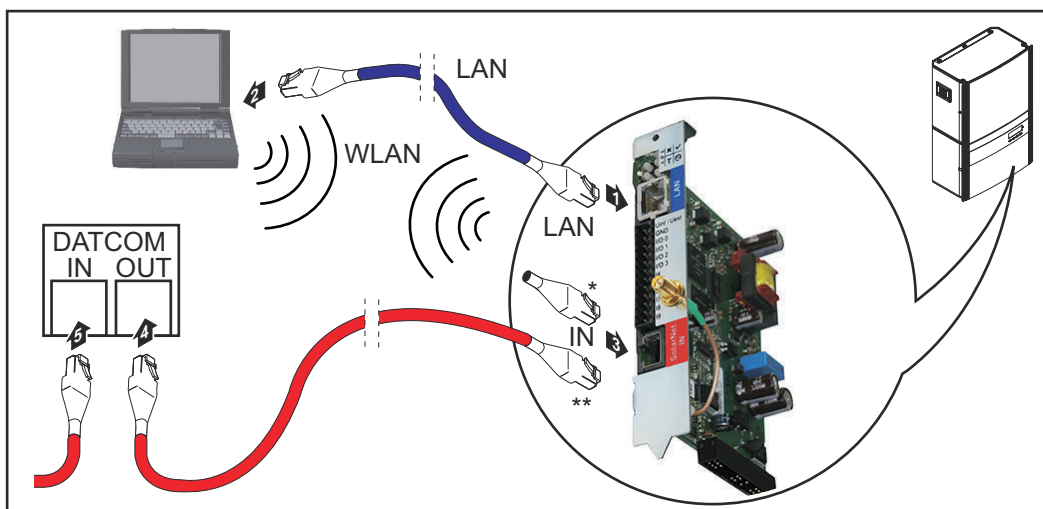
Installation du Fronius Datamanager dans Fronius Solar Net

Installation de l'onduleur avec « Fronius Datamanager » dans « Fronius Solar Net »

⚠ ATTENTION!

Risques de dommages importants sur les composants DATCOM ou sur le PC / l'ordinateur portable en cas de mauvaise connexion du câble Ethernet ou du câble Solar Net avec le « Fronius Datamanager ».

- ▶ Le câble Ethernet doit être exclusivement branché sur le connecteur LAN (marquage de couleur bleue)
- ▶ Le câble Solar Net doit être exclusivement branché sur le connecteur Solar Net IN (marquage de couleur rouge)



- * Obturateur de port libre, si un seul onduleur avec « Fronius Datamanager » est mis en réseau avec un PC
- ** Câble Solar Net, si un onduleur avec « Fronius Datamanager » est mis en réseau avec un PC et d'autres composants DATCOM

- 1 Introduire et poser le câble Ethernet dans l'onduleur conformément aux Instructions de service de l'onduleur, comme un câble de communication de données
- 2 Brancher le câble Ethernet au connecteur LAN
- 3 Brancher le câble Ethernet au PC / à l'ordinateur portable ou à un autre connecteur réseau correspondant
- 4 Si un seul onduleur avec « Fronius Datamanager » est mis en réseau avec un PC :
Enficher l'obturateur de port libre sur le connecteur Solar Net IN

Si, en plus de l'onduleur avec « Fronius Datamanager », d'autres composants DATCOM sont mis en réseau :
Brancher le câble Solar Net sur le connecteur Solar Net IN du « Fronius Datamanager »
- 5 Câbler entre eux les autres composants DATCOM

IMPORTANT ! Un obturateur de port libre doit être enfiché sur le connecteur IN libre des derniers composants DATCOM.

Câblage

Participants au réseau Fronius Solar Net

Les onduleurs avec Fronius Datamanager, Fronius Hybridmanager ou Fronius Com Card, les composants DATCOM avec boîtier externe et les autres composants DATCOM sont désignés par la suite comme « participants au réseau Fronius Solar Net ».

Câblage des participants au réseau Fronius Solar Net

La liaison de données des participants au réseau Fronius Solar Net s'effectue via une connexion 1:1 avec câbles de données 8 pôles et connecteurs RJ-45. La longueur de câble totale d'un circuit Fronius Solar Net ne doit pas dépasser 1 000 m.

Conditions requises pour les câbles de données Fronius Solar Net

Seuls des câbles blindés CAT5 (nouveau) et CAT5e (ancien) conformes aux normes ISO 11801 et EN50173 peuvent être utilisés pour le câblage des participants au réseau Fronius Solar Net.








IMPORTANT ! Les câbles U/UTP conformes à ISO/IEC-11801 ne sont pas autorisés !


Câbles autorisés :

- S/STP
- F/STP
- S/FTP
- F/FTP
- SF/FTP
- S/UTP
- F/UTP
- U/FTP
- U/STP

Le blindage doit être serti sur un connecteur blindé autorisé pour CAT5.

Comme les brins des câbles Ethernet sont torsadés, l'affectation correcte des paires de brins torsadés conformément au câblage selon TIA/EIA-568B doit être respectée :

Contact Fronius Solar Net	N° de paire	Couleur
1 +12 V	3	 blanc / trait orange
2 GND	3	 orange / trait blanc ou orange
3 TX+ IN, RX+ OUT	2	 blanc / trait vert
4 RX+ IN, TX+ OUT	1	 bleu / trait blanc ou bleu
5 RX- IN, TX- OUT	1	 blanc / trait bleu
6 TX- IN, RX- OUT	2	 vert / trait blanc ou vert
7 GND	4	 blanc / trait marron

Contact Fronius Solar Net	N° de paire	Couleur
8 +12 V	4	 marron / trait blanc ou marron

Câblage selon TIA/EIA-568B

- Respecter l'affectation correcte des brins.
- En cas de connexion autonome à la terre (par ex. panneaux patch), veiller à ce que le blindage ne soit mis à la terre que sur un côté du câble.

Par principe, respecter les normes suivantes pour un câblage structuré :

- pour l'Europe, EN50173-1
- pour l'international, ISO/IEC 11801:2002.
- pour l'Amérique du Nord, TIA/EIA 568

Les règles pour l'utilisation de câbles en cuivre s'appliquent.

Câbles de données préconfectionnés

Chez Fronius, les câbles préconfectionnés suivants sont disponibles :

- Câble CAT5 1 m ... 43,0004,2435
- Câble CAT5 20 m ... 43,0004,2434
- Câble CAT5 60 m ... 43,0004,2436

Les câbles indiqués sont des câbles réseau 8 pôles 1:1 LAN, blindés et torsadés, avec connecteurs RJ45.

IMPORTANT ! Les câbles de données ne sont pas résistants au rayonnement UV. En cas de pose à l'air libre, protéger les câbles de données du rayonnement solaire.

Installation du Fronius Datamanager – vue d'ensemble

Sécurité



AVERTISSEMENT!

Les erreurs de manipulation peuvent entraîner des dommages corporels et matériels graves.

N'utiliser les fonctions décrites qu'après avoir lu et compris

- ▶ l'intégralité des présentes instructions de service ;
- ▶ toutes les instructions de service des composants périphériques, en particulier les consignes de sécurité.

L'installation du « Fronius Datamanager » exige des connaissances en technologie de réseau.

Première mise en service

- 1 Insérer le « Fronius Datamanager » dans l'onduleur.




voir le paragraphe « Insertion du Fronius Datamanager dans l'onduleur »

- 2 Raccorder le câble Ethernet bleu au « Fronius Datamanager » (connecteur LAN).
- 3 Enficher l'obturateur de port libre sur le « Fronius Datamanager » (connecteur Solar Net IN).
- 4 Raccorder le câble Ethernet bleu au PC / à l'ordinateur portable.



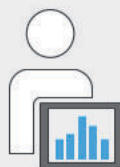
voir le paragraphe « Installation du Fronius Datamanager dans Fronius Solar Net »

- 5 Déconnecter le WiFi sur le PC / l'ordinateur portable (afin d'éviter tout conflit de réseau).
- 6 Adapter les réglages réseau pour le Fronius Datamanager sur le PC / l'ordinateur portable :
« Obtenir une adresse IP automatiquement (DHCP) » doit être activé.
- 7 Basculer le commutateur IP du « Fronius Datamanager » sur la position - A -.

- 8 Fermer l'onduleur et le mettre en marche.
- 9 Après env. 1 minute, ouvrir le navigateur sur le PC / l'ordinateur portable et indiquer l'adresse suivante (le serveur Internet fonctionne avec Internet Explorer version 9 ou ultérieure, Chrome et Firefox) :
<http://169.254.0.180>.

La page d'accueil de l'assistant de mise en service s'affiche.

Bienvenue dans l'assistant de mise en service.

Voici quelques étapes très simples pour parvenir à la surveillance confortable de votre installation.



ASSISTANT SOLAR WEB

Connectez l'installation à Fronius Solar.web et utilisez notre application pour appareils mobiles.



ASSISTANT TECHNIQUE

Paramètres du système pour les limites d'injection, les fonctions Power Control et les interfaces ouvertes !

! Uniquement pour du personnel formé ou des spécialistes !

Annuler

L'assistant technique est destiné à l'installateur et contient des paramétrages normalisés.

Si l'assistant technique est exécuté, le mot de passe de service doit être absolument noté. Ce mot de passe de service est nécessaire pour la configuration du point de menu Éditeur fournisseur et Compteur.

Si l'assistant technique n'est pas exécuté, aucune consigne n'est paramétrée pour la réduction de puissance.

L'exécution de l'assistant Solar Web est obligatoire !

10 En cas de besoin, exécuter l'assistant technique et suivre les instructions.

11 Exécuter l'assistant Solar Web et suivre les instructions.

La page d'accueil Fronius Solar.web s'affiche.

ou

La page Web du Fronius Datamanager s'affiche.

IMPORTANT ! Pour l'établissement de la connexion au Fronius Datamanager, le terminal correspondant (par ex. ordinateur portable, tablette, etc.) doit être configuré comme suit :

- « Obtenir une adresse IP automatiquement (DHCP) » doit être activé

Établir la connexion avec le Fronius Datamanager

Connexion au Fronius Datamanager via un navigateur Web

Généralités

La connexion au « Fronius Datamanager » via le navigateur Web convient surtout pour la consultation de valeurs actuelles par un grand nombre d'utilisateurs PC au sein d'un LAN (par ex. réseaux d'entreprises, écoles, etc.).

La page Web du « Fronius Datamanager » permet, par ex., de consulter les gains totaux et journaliers, ou encore de comparer les onduleurs.

Conditions requises

- Au minimum une connexion LAN ou WiFi
- Navigateur Web (par ex. Microsoft Internet Explorer IE >= 9.0, Firefox 4, Google Chrome 27.0, etc.)
- PC / ordinateur portable dans le même segment de réseau que le « Fronius Datamanager »

Connexion au Fronius Datamanager via un navigateur Web

- 1 Ouvrir le navigateur Web
- 2 Dans le champ d'adresse, saisir l'adresse IP ou le nom d'hôte et le nom de domaine du Fronius Datamanager

Le site Web du Fronius Datamanager s'affiche.



Connexion au Fronius Datamanager via Internet et Fronius Solar.web

Généralités

Grâce à la connexion au « Fronius Datamanager » via Internet et « Fronius Solar.web », toutes les données actuelles et archivées d'une installation photovoltaïque peuvent être consultées depuis n'importe quel point du globe. Il est en outre possible d'autoriser la consultation de l'installation photovoltaïque à d'autres utilisateurs et de comparer plusieurs installations entre elles.

Description des fonctions

Le « Fronius Datamanager » est connecté à Internet (par ex. via un routeur DSL). Le « Fronius Datamanager » se connecte régulièrement au « Fronius Solar.web » et envoie tous les jours les données enregistrées. Le « Fronius Solar.web » peut entrer en contact actif avec le « Fronius Datamanager », par ex. pour afficher les données actuelles.

Conditions requises

- Accès Internet
- Navigateur Web

IMPORTANT ! Le « Fronius Datamanager » ne peut pas se connecter directement à Internet. Dans le cas d'une connexion DSL, un routeur doit prendre en charge la connexion à Internet.

- Enregistrement de l'installation photovoltaïque dans « Fronius Solar.web ».
 - Pour consulter des données actuelles dans « Fronius Solar.web », l'option « Oui » doit être activée dans le « Fronius Datamanager » sous « Envoyer les données actuelles à Fronius Solar.web ».
 - Pour consulter des données d'archive dans « Fronius Solar.web », l'option « tous les jours » ou « toutes les heures » doit être activée dans le « Fronius Datamanager » sous « Envoyer les données d'archive à Fronius Solar.web ».
-

Consultation des données du « Fronius Datamanager » via Internet et « Fronius Solar.web »

Pour consulter les données actuelles et les données d'archive du « Fronius Datamanager » à l'aide de « Fronius Solar.web » :

- 1 Démarrer « Fronius Solar.web » : <http://www.solarweb.com>
Pour plus d'informations concernant Fronius Solar.web, voir l'aide en ligne.

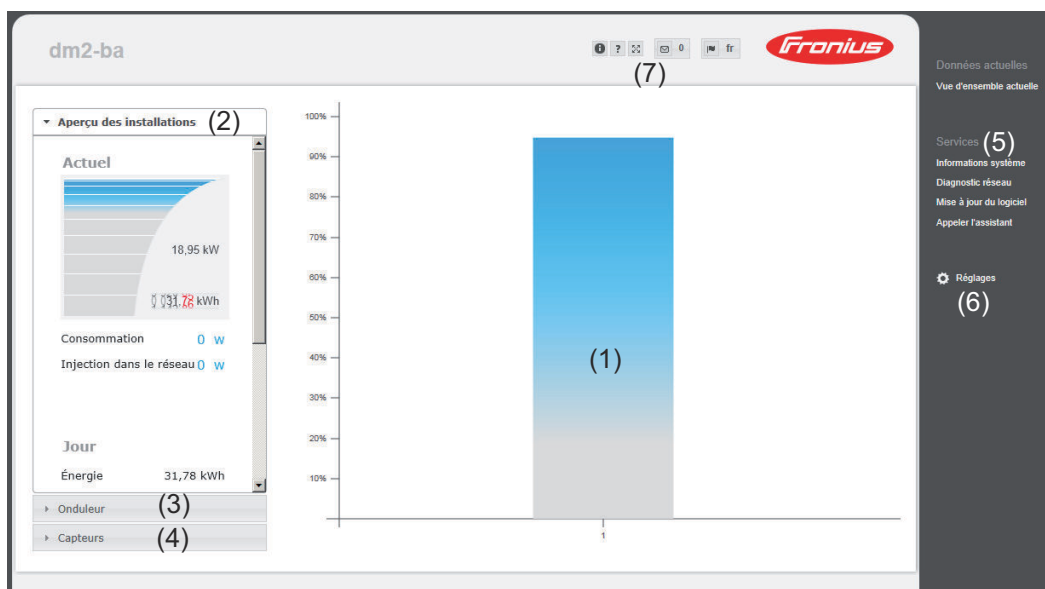
Données actuelles, services et paramètres sur le Fronius Datamanager

La page Web du Fronius Datamanager

Page Web du Fronius Datamanager – vue d'ensemble

La page Web du Fronius Datamanager affiche les données suivantes :

- (1) Vue comparative actuelle de tous les onduleurs du circuit Fronius Solar Net
- (2) Aperçu des installations : Actuel / Jour / Année / Total
- (3) Onduleur
- (4) Capteurs
- (5) Services
Informations système, Diagnostic réseau, Mise à jour du logiciel
- (6) Le menu Réglages
- (7) Autres possibilités de paramétrage



Le menu Réglages

Après avoir cliqué sur Réglages, le menu correspondant s'affiche sur la page Web du Fronius Datamanager.
La configuration du Fronius Datamanager s'effectue dans le menu Réglages.



Points de menu du menu Réglages

Réglage et visualisation des points de menu

- 1 Établir la connexion avec le Fronius Datamanager
 - 2 Cliquer sur Réglages
 - 3 Cliquer sur le point de menu souhaité
- Le point de menu souhaité s'affiche.
- 4 Consulter le point de menu ou le traiter de manière correspondante.
 - 5 Le cas échéant, cliquer sur le bouton d'exécution (par ex. Enregistrer, Synchroniser, etc.)

Les données modifiées sont appliquées.






* Point de menu sélectionné

** Les points de menu Compteur et Éditeur fournisseur sont protégés par le mot de passe de service.

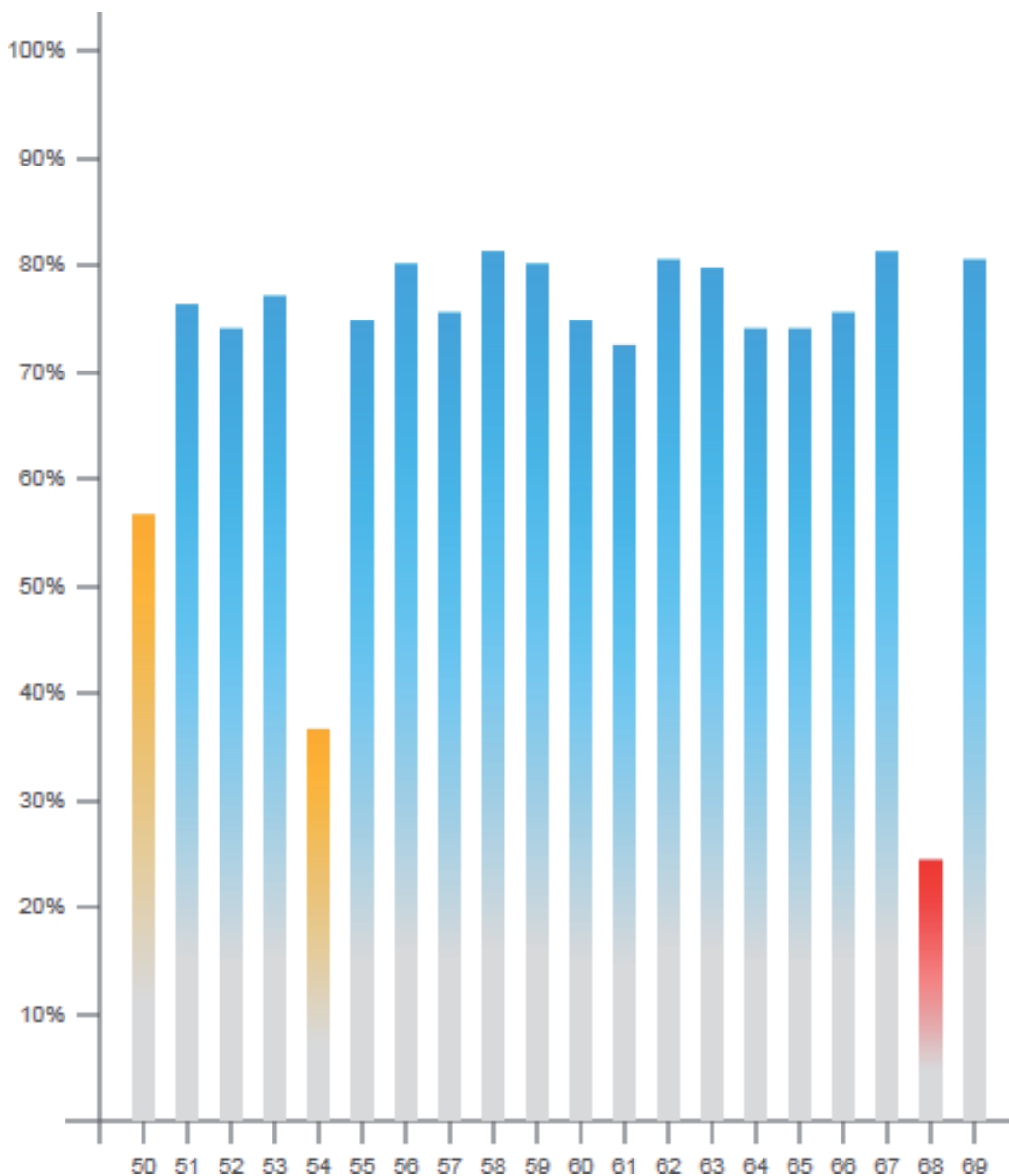
Autres possibilités de paramétrage

Dans la partie supérieure droite de l'interface Web du « Fronius Datamanager » se trouvent d'autres possibilités de paramétrage :



	Afficher les notifications
	Informations système : ID datalogger, version du logiciel, version du matériel, connexion Solar Net, connexion Solar.web
	Aide : Instructions de service du « Fronius Datamanager » en allemand et en anglais
	Langue : pour le réglage de la langue (allemand ou anglais)
	Étendre le contenu : La zone des menus Données actuelles / Réglages est masquée

Vue comparative actuelle



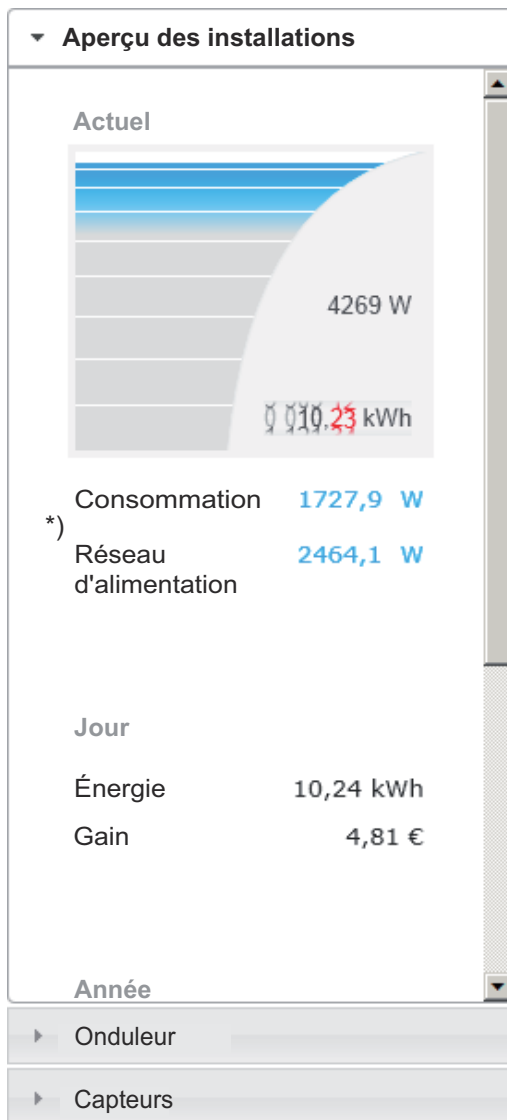
La vue comparative actuelle permet de comparer plusieurs onduleurs d'une même installation photovoltaïque.

La puissance AC actuelle des onduleurs est affichée en pourcentage de la puissance du module solaire raccordé aux onduleurs correspondants, sous forme de barres dans un diagramme. Une barre est affichée pour chaque onduleur. La couleur de la barre indique la plage de puissance de l'onduleur :

- bleu : la puissance de l'onduleur correspond à la puissance moyenne de tous les onduleurs
- jaune : la puissance de l'onduleur diverge légèrement de la puissance moyenne de tous les onduleurs (50 - 90 % par rapport à la moyenne)

rouge : la puissance de l'onduleur diverge fortement de la puissance moyenne de tous les onduleurs, ou bien une erreur est apparue dans l'onduleur (< 50 % par rapport à la moyenne)

Aperçu des installations



L'aperçu des installations contient :

- les données de puissance actuelles d'une installation photovoltaïque
- les appareils actifs
- l'énergie produite par jour, par année et totale
- le gain par jour, par année et total

*) Les valeurs Consommation et Réseau d'alimentation sont uniquement affichées lorsqu'un compteur est configuré sur l'onduleur et que celui-ci envoie des données valides.

Vue Onduleur /
Capteurs

Vue Onduleur



La vue Onduleur affiche tous les onduleurs qui se trouvent dans le système.

*) Le fait de cliquer sur un onduleur ou sur la barre correspondante dans la vue comparative affiche les données actuelles de l'onduleur :







Vue Capteurs

▼ Capteurs	
Sensor Card 1	
Temperature 1	56 °C
Temperature 2	28 °C
Irradiation	0 W/m ²
Digital 1	0 m/s
Digital 2	0 hPa

La vue Capteurs affiche toutes les Sensor Cards / Boxes qui se trouvent dans le système.

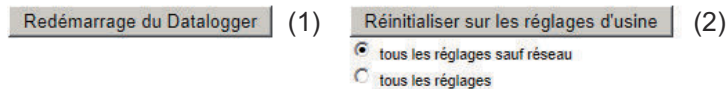
Services – Informations système

Informations système

ID Datalogger	240.42435
Version de circuit imprimé	2.4A
Version de logiciel	3.3.5-22
Système horaire	Oct 21 2014, 12:08:10 CEST
Uptime	3 d, 23 h, 50 min, 15 sec.
User-Agent	Mozilla/5.0 (compatible; MSIE 9.0; Windows NT 6.1; WOW64; Trident/5.0; SLCC2; .NET CLR 2.0.50727; .NET CLR 3.5.30729; .NET CLR 3.0.30729; Media Center PC 6.0; .NET4.0C; .NET4.0E)
Passerelle (Gateway)	
Serveur DNS	
États DEL	   
Interface LAN	
Adresse IP	
Masque Subnet	255.255.255.0
Adresse MAC	00:03:AC:01:BF:49
Interface WLAN	
Adresse IP	
Masque Subnet	
Adresse MAC	00:06:C6:41:27:D3
GPIO	
IO-Name	I/O0 I/O1 I/O2 I/O3 I4 I5 I6 I7 I8 I9
IO-Direction	OUT OUT IN IN IN IN IN IN IN IN
IO-State	off off off off off off off off off off

Remarque : Cet appareil contient le logiciel Open Source.

Pour des informations plus détaillées relatives au logiciel mis en oeuvre et aux exigences des codes sources correspondants, veuillez contacter Fronius TechSupport.

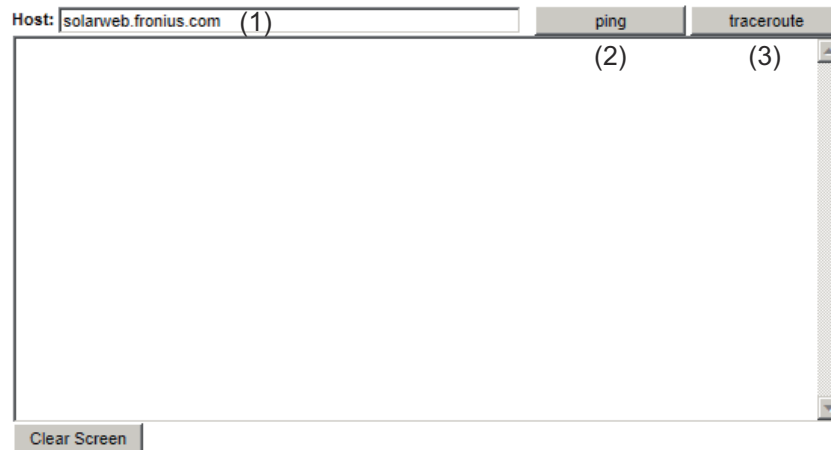


- (1) Bouton « Redémarrage du Datalogger » pour redémarrer le Fronius Datamanager
- (2) Bouton « Réinitialiser sur les réglages d'usine »
- (3) Possibilité de sélection « tous les réglages sauf réseau » pour réinitialiser le Fronius Datamanager aux réglages d'usine. Les réglages réseau ainsi que tous les points protégés par l'utilisateur de service (éditeur fournisseur, réglages du compteur et mot de passe de service) sont conservés.
- (4) Possibilité de sélection « tous les réglages » pour réinitialiser le Fronius Datamanager et les réglages de réseau aux réglages d'usine. Tous les points protégés par l'utilisateur de service (éditeur fournisseur, réglages du compteur et mot de passe de service) sont conservés.

IMPORTANT ! Si le Fronius Datamanager est réinitialisé sur les réglages d'usine, contrôler les paramètres de l'heure et de la date.

Diagnostic réseau

Sous Service / Diagnostic réseau, se trouvent des fonctions permettant de diagnostiquer et de solutionner les problèmes de réseau. Des commandes Ping et Traceroute peuvent être exécutées.



Commande Ping

une commande Ping permet de vérifier si un Host est joignable et de connaître la durée du transfert de données.

Envoyer une commande Ping :

- 1 Dans le champ Host : (1) saisir un nom d'hôte ou une adresse IP
- 2 Cliquer sur le bouton ping (2)
 - La commande Ping est envoyée
 - Les données déterminées sont affichées

Commande Traceroute

une commande Traceroute permet de déterminer par quelles stations intermédiaires les données sont transmises au Host.

Envoyer une commande Traceroute :

- 1 Dans le champ Host : (1) saisir un nom d'hôte ou une adresse IP
- 2 Cliquer sur le bouton traceroute (3)
 - La commande Traceroute est envoyée
 - Les données déterminées sont affichées

Services – Mise à jour du logiciel

Généralités

Sous « Services », l'option « Mise à jour du logiciel » permet d'actualiser le micro-logiciel du Fronius Datamanager. La mise à jour du micrologiciel peut être réalisée via LAN ou Internet.

Mise à jour du logiciel



Configuration

- (1) Recherche automatique de mises à jour (2)
(3) Utiliser le serveur Proxy pour la mise à jour par Internet

Exécuter

- (4) Mise à jour via Internet Mise à jour via le LAN

(6)

- (1) Recherche automatique de mises à jour
(2) Bouton « Vérifier maintenant » (recherche manuelle de mises à jour)
(3) Utiliser le serveur proxy pour la mise à jour par Internet

(3) Utiliser le serveur Proxy pour la mise à jour par Internet
(3a) Serveur proxy:
(3b) Port:
(3c) Utilisateur:
(3d) Mot de passe:

- (3a) Champ de saisie du serveur proxy
(3b) Champ de saisie du port
(3c) Champ de saisie de l'utilisateur
(3d) Champ de saisie du mot de passe

- (4) Effectuer la mise à jour via Internet
(5) Effectuer la mise à jour via LAN

- Mise à jour via Internet Mise à jour via le LAN
(5)

(5a) Adresses IP de votre ordinateur:

- (5a) Champ de saisie de l'adresse IP
(6) Bouton « Effectuer la mise à jour » pour démarrer la procédure de mise à jour
(7) Bouton Appliquer / Enregistrer
(8) Bouton Annuler / Rejeter la saisie

Recherche automatique de mises à jour

IMPORTANT ! Pour la recherche automatique de mises à jour, une connexion Internet est requise.

Si l'option « Recherche automatique de mises à jour » (1) est activée, le Fronius Datamanager effectue une fois par jour une recherche automatique de mises à jour. Si de nouvelles mises à jour sont disponibles, elles sont affichées sous forme de message dans les autres possibilités de paramétrage de la page Web du Fronius Datamanager.

Mise à jour du logiciel



Configuration

(1) Recherche automatique de mises à jour [Vérifier maintenant](#)

Recherche manuelle de mises à jour

Si l'option « Recherche automatique de mises à jour » est désactivée, les mises à jour ne sont pas automatiquement recherchées.

1 Pour effectuer une recherche manuelle de mises à jour, appuyer sur le bouton « Vérifier maintenant » (2).

Mise à jour du logiciel



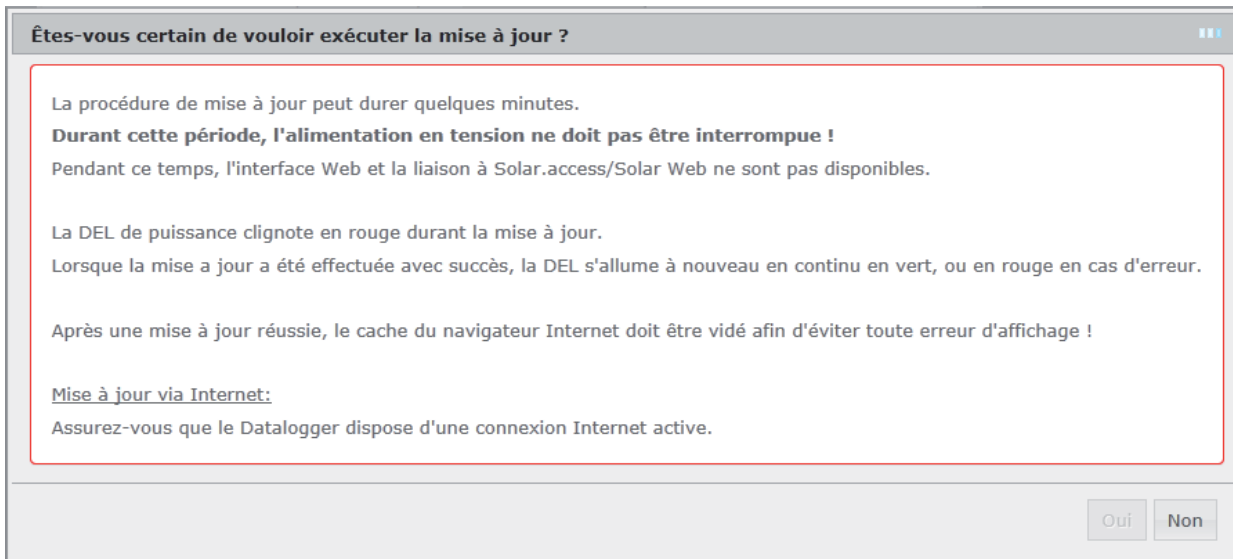
Configuration

Recherche automatique de mises à jour [Vérifier maintenant](#) (2)

Mise à jour du micrologiciel via Internet

- 1** Ouvrir la page Web du Fronius Datamanager au moyen du navigateur Web
- 2** Sous Service, ouvrir Mise à jour du logiciel
- 3** Choisir « Mise à jour via Internet »
- 4** Cliquer sur le bouton « Effectuer la mise à jour »

La question de sécurité relative à la mise à jour s'affiche :



5 Cliquer sur le bouton « Oui »

La mise à jour est effectuée, l'avancement de la mise à jour s'affiche sur une barre avec indication du pourcentage.

6 Lorsque la mise à jour a été effectuée avec succès, cliquer sur le bouton Appliquer / Enregistrer.

Si la connexion au serveur devait échouer :

- désactiver le pare-feu pour la durée de la mise à jour
- faire une nouvelle tentative

IMPORTANT ! Si un serveur proxy est utilisé pour la connexion Internet :

- l'option « Utiliser le serveur proxy pour la mise à jour par Internet » doit être activée
- les données exigées doivent être saisies

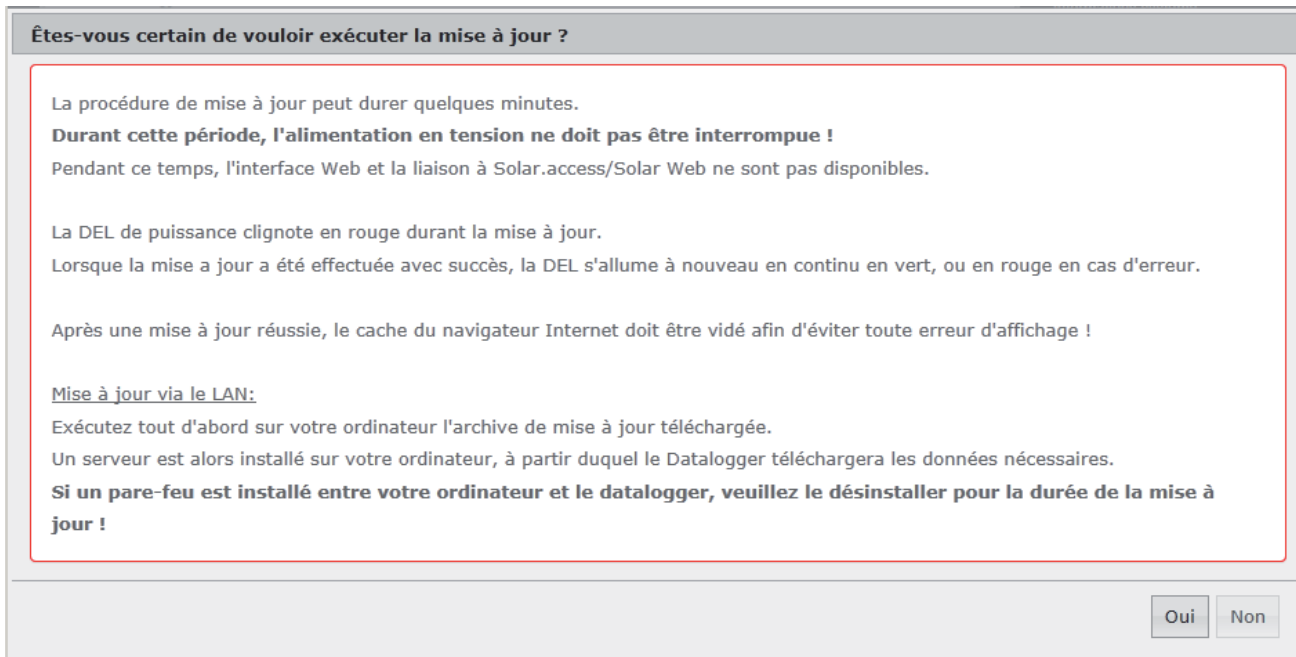
Mise à jour du micrologiciel via LAN

- 1 Établir la connexion LAN entre le PC / l'ordinateur portable et le Fronius Datamanager
- 2 Télécharger le micrologiciel actualisé sur le site Internet Fronius
- 3 Exécuter le fichier de mise à jour téléchargé sur le PC / l'ordinateur portable

Un serveur Web à partir duquel le Fronius Datamanager télécharge les fichiers nécessaires démarre.

- 4 Ouvrir la page Web du Fronius Datamanager au moyen du navigateur Web
- 5 Ouvrir Réglages / Mise à jour du logiciel
- 6 Choisir « Mise à jour via le LAN »
- 7 Saisir l'adresse IP du PC / de l'ordinateur portable
- 8 Cliquer sur le bouton « Effectuer la mise à jour »

La question de sécurité relative à la mise à jour s'affiche :



- 9 Cliquer sur le bouton « Oui »

La mise à jour est effectuée, l'avancement de la mise à jour s'affiche sur une barre avec indication du pourcentage.

- 10 Lorsque la mise à jour a été effectuée avec succès, cliquer sur le bouton Appliquer / Enregistrer.

La mise à jour est terminée lorsque la DEL d'alimentation redevient verte.

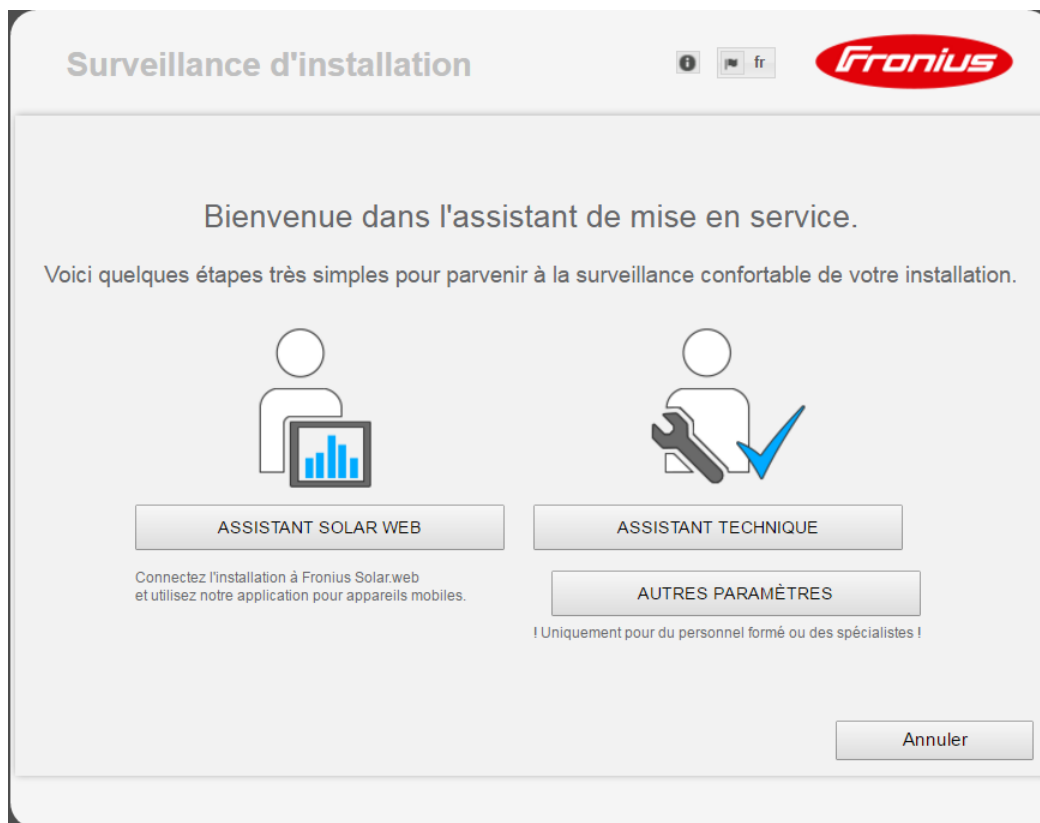
Si la connexion au serveur devait échouer :

- désactiver le pare-feu pour la durée de la mise à jour
- faire une nouvelle tentative

Services - Appeler l'assistant

Appeler l'assistant

L'option « Appeler l'assistant » permet d'accéder à nouveau à l'assistant de mise en service et de l'exécuter.



ASSISTANT SOLAR WEB

pour connecter l'installation à Fronius Solar.web et à l'application Fronius pour appareils mobiles

ASSISTANT TECHNIQUE (uniquement pour personnel formé ou experts)

pour les paramètres du système

AUTRES PARAMÈTRES (uniquement pour personnel formé ou experts)

ici, on accède à toutes les possibilités de réglage de la surveillance des installations Fronius. Avec le bouton « **ASSISTANT SOLAR WEB** », on retourne à la page précédente.

Paramètres – Généralités

Généralités

Généralités

(10) (11)

Rémunération

Taux de rémunération (1) (2) /kWh

Coûts d'achat (3) /kWh

Temps système

Date / heure * (4) (5) : (6)

(7)

Paramètres de fuseaux horaires

Fuseau horaire * (8) (9)

Sous Rémunération, le taux de rémunération par kWh (1), la devise (2) et les coûts d'achat par kWh (3) peuvent être saisis pour le calcul du gain. Le gain est affiché dans la vue d'ensemble actuelle.

Sous Temps système, la date (4), l'heure (5) et les minutes (6) peuvent être saisies.

Le bouton Synchroniser (7) permet d'adapter l'heure affichée dans les champs de saisie de la page Web du Fronius Datamanager à l'heure du système d'exploitation.

Pour appliquer l'heure, cliquer sur le bouton Appliquer / Enregistrer (10).

Sous Paramètres de fuseaux horaires, la région (8) et le lieu (9) peuvent être configurés.

(10) Bouton Appliquer / Enregistrer

(11) Bouton Annuler / Rejeter la saisie

* Les champs marqués d'un * sont obligatoires.

Paramètres – Mots de passe

Généralités

L'accès au Fronius Datamanager est régulé par l'attribution de mots de passe. Pour cela, trois types de mots de passe différents sont à disposition :

- le mot de passe administrateur
- le mot de passe de service
- le mot de passe utilisateur

Mots de passe

Mots de passe

(4)

Nom d'utilisateur (1)

ancien mot de passe *

Mot de passe *

Répéter le mot de passe *

(4)

Nom d'utilisateur (2)

ancien mot de passe *

Mot de passe *

Répéter le mot de passe *

Sécuriser la page locale de l'installation. Ainsi, l'installation n'est accessible que pour les personnes autorisées.

(3)

- (1) Mot de passe administrateur, nom d'utilisateur = admin

Le mot de passe administrateur défini lors de la mise en service donne à l'utilisateur les droits de lecture et de configuration sur le Fronius Datamanager. Le point de menu Réglages peut être ouvert par l'utilisateur, tous les paramètres à l'exception de l'Éditeur fournisseur et des réglages du compteur peuvent être configurés.

Si un mot de passe administrateur a été défini, l'utilisateur doit saisir son nom d'utilisateur et son mot de passe dans le Fronius Datamanager pour pouvoir ouvrir le point de menu Réglages.

- (2) Mot de passe de service, nom d'utilisateur = service

Le mot de passe de service est habituellement attribué par le technicien de service ou l'installateur via l'assistant de mise en service et permet d'accéder à des paramètres spécifiques à l'installation. Le mot de passe de service est requis pour configurer les paramètres des points de menu Compteur et Éditeur fournisseur. Tant qu'aucun mot de passe de service

n'a été attribué, les points de menu Compteur et Éditeur fournisseur ne sont pas accessibles.

- (3) Après l'activation du champ de sélection, le mot de passe utilisateur est affiché, nom d'utilisateur = user.

Sécuriser la page locale de l'installation. Ainsi, l'installation n'est accessible que pour les personnes autorisées.

(3)

	<input type="checkbox"/> ✓ (4)
Nom d'utilisateur	<input type="text" value="user"/>
Mot de passe *	<input type="text"/>
Répéter le mot de passe *	<input type="text"/>

Un mot de passe utilisateur confère uniquement des droits de lecture sur le Fronius Datamanager. Le point de menu Réglages ne peut pas être ouvert par l'utilisateur.

En cas d'attribution d'un mot de passe utilisateur, l'utilisateur doit saisir son nom d'utilisateur et son mot de passe à chaque connexion au Fronius Datamanager.

Bouton Appliquer / Enregistrer

4
)

Paramètres – Onduleurs

Aperçu Onduleurs

(1) (8) (9)

(7)

N°	visible	Type d'appareil	Nom de l'appareil	PV[Wp]
10	<input checked="" type="checkbox"/>	IG 30 Dummy	* IG 30 Dummy (10)	* 2800

(2) (3) (4) (5) (6)

Les données de la vue comparative sont définies sous Onduleur.

- (1) Champ de saisie du nom de l'installation*
- (2) Numéro de l'onduleur dans Fronius Solar Net
- (3) Si la case est cochée, l'onduleur est affiché dans la vue comparative
- (4) Indication du type d'appareil
- (5) Champ de saisie du nom de l'appareil *
- (6) Champ de saisie de la puissance de module solaire en W *
- (7) Bouton Paramétrer tout
- (8) Bouton Appliquer/Enregistrer
- (9) Bouton Annuler/Rejeter la saisie

* Les champs marqués d'un * sont obligatoires.

Réglages – Fronius Sensor Cards

Sensor Cards

Fronius Sensor Card



Fronius Sensor Card 1 (1)

Canal de mesure (2)	Nom du canal (3)
Température 1	Temperature 1
Température 2	Temperature 2
Rayonnement	Irradiation
Numérique 1	Digital 1
Numérique 2	Digital 2
Courant	Current

L'option Sensor Cards permet d'attribuer un nom de canal spécifique à chaque valeur d'une Fronius Sensor Card / Box (par ex. : vitesse du vent).

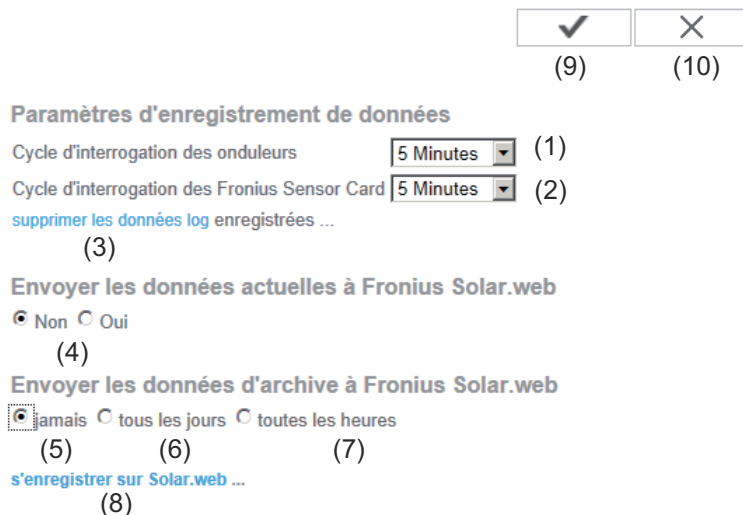
- (1) Sensor Card affichée
- (2) Canal de mesure affiché
- (3) Champ de saisie du nom du canal
- (4) Bouton Appliquer / Enregistrer
- (5) Bouton Annuler / Rejeter la saisie

Réglages - Fronius Solar.web

Solar.web

Le point de menu Solar.web permet d'établir une connexion directe entre Fronius Solar.web et le Fronius Datamanager.

Fronius Solar.web



Paramètres d'enregistrement de données

- (1) Sélection du cycle d'interrogation des onduleurs :
Demande de données toutes les 5 / 10 / 15 / 20 / 30 minutes
- (2) Sélection du cycle d'interrogation des Fronius Sensor Card :
Demande de données toutes les 5 / 10 / 15 / 20 / 30 minutes
- (3) Bouton Supprimer les données log
Le fait de cliquer sur le bouton Supprimer les données log affiche une question de sécurité concernant la suppression des données log.
- (4) Envoi des données actuelles à Fronius Solar.web ou non

Envoyer les données d'archive à Fronius Solar.web

- (5) jamais
- (6) tous les jours
Après l'activation de l'option, les possibilités de paramétrage suivantes s'affichent :

jamais tous les jours toutes les heures
 (6)
 um (6a)
 am Lundi Mardi Mercredi Jeudi Vendredi Samedi Dimanche
 (6b)

- (6a) Champ de saisie de l'heure
- (6b) Champs de saisie des jours de la semaine

- (7) toutes les heures
Après l'activation de l'option, les possibilités de paramétrage suivantes s'affichent :

jamais tous les jours toutes les heures
 (7)
 (7a) 00:00 01:00 02:00 03:00 04:00 05:00 06:00 07:00
 08:00 09:00 10:00 11:00 12:00 13:00 14:00 15:00
 16:00 17:00 18:00 19:00 20:00 21:00 22:00 23:00

- (7a) Champs de sélection de l'heure
- (8) Bouton S'enregistrer sur Solar.web
Le fait de cliquer sur ce bouton ouvre la page d'accueil Fronius Solar.web, les données pertinentes sont automatiquement envoyées.
- (9) Bouton Appliquer / Enregistrer
- (10) Bouton Annuler / Rejeter la saisie

Calcul des capacités de mémoire

Capacités de mémoire

Sur une installation photovoltaïque avec un onduleur, le Fronius Datamanager possède une capacité de mémoire pouvant aller jusqu'à 5 ans et 7 mois, avec un intervalle entre les enregistrements de 15 minutes.
En fonction du nombre d'onduleurs raccordés ou Fronius Sensor Cards / Boxes reliés au système, la capacité de mémoire du Fronius Datamanager se réduit d'autant.

Calcul des capacités de mémoire

- 1** Déterminer les points de logging pour onduleurs et Fronius Sensor Cards/Boxes

$$\text{Points de logging journaliers} = \frac{\text{Durée de logging [min]}}{\text{Intervalle entre les enregistrements [min]}}$$

Durée de logging [min]

- pour onduleur : p. ex. 14 heures = 840 minutes

- pour Fronius Sensor Card/Fronius Sensor Box : 24 heures = 1 440 minutes

- 2** Faire la somme des points de logging

Somme des points de logging =

= (nombre d'onduleurs x points de logging journaliers) + (nombre de Fronius Sensor Cards/Boxes x points de logging journaliers)

- 3** Détermination des secteurs de mémoire journaliers

$$\text{Secteurs de mémoire journaliers} = \frac{\text{Somme des points de logging}}{114}$$

- 4** Arrondir au chiffre supérieur

- 5** Détermination des capacités de mémoire

$$\text{Capacités de mémoire [Jours]} = \frac{2\,048}{\text{Secteurs de mémoire journaliers}}$$

Exemple de calcul

2 onduleurs, durée de session = 14 heures (840 minutes)

1 Fronius Sensor Card, durée de session = 24 heures (1440 minutes)

Intervalle entre les enregistrements = 15 minutes

1. Points de session journaliers :

$$\text{Points de session journaliers « onduleur »} = \frac{840 \text{ min}}{15 \text{ min}} = 56$$

$$\text{Points de session journaliers « Sensor Card »} = \frac{1440 \text{ min}}{15 \text{ min}} = 96$$

2. Somme des points de session :

$$\text{Somme des points de session} = (2 \times 56) + (1 \times 96) = 208$$

(2 x 56) ... 2 onduleurs, (1 x 96) ... 1 Sensor Card

3. Secteurs de mémoire journaliers :

$$\text{Secteurs de mémoire} = \frac{208}{114} = 1,825$$

4. Arrondir :

$$\begin{array}{r} 1 \\ , \\ 8 \\ 2 \\ 5 \end{array} \quad \Rightarrow \quad \begin{array}{r} 2 \end{array}$$

5. Capacités de mémoire [Jours] :

$$\text{Capacités de mémoire} = \frac{208}{2} = 1024 \text{ jours (= 2 ans, 9 mois, 18 jours)}$$

$$\text{Capacités de mémoire [Jours]} = \frac{2048}{\text{Secteurs de mémoire journaliers}}$$

Paramètres – Messages de service

Généralités

Les messages de service ou les dysfonctionnements des onduleurs, Fronius String Control, etc. sont envoyés au Fronius Datamanager et enregistrés. L'option Messages de service permet de déterminer de quelle manière les messages de service sont communiqués à l'extérieur. Cette communication peut intervenir par :

- E-mail
- SMS

Une analyse supplémentaire des messages de service est possible avec Fronius Solar.web.

Messages de service

Messages de service

- (1) Message à Destinataire e-mail
activer pour envoyer les messages de service à une ou plusieurs adresse(s) e-mail
- (2) Champ pour une à 10 adresse(s) e-mail max.
si plusieurs adresses e-mail, les séparer avec « ; »
- (3) Champ permettant de sélectionner si le message de service doit être envoyé par e-mail immédiatement ou à un instant donné
Si Tous les jours à est sélectionné, l'heure peut également être sélectionnée.
- (4) Bouton Envoyer un e-mail test
L'envoi d'un e-mail test peut prendre plusieurs minutes.
- (5) Message au destinataire du SMS
activer pour envoyer les messages de service sous forme de SMS à un ou plusieurs numéros de téléphone
- (6) Champ de saisie du préfixe national
par ex. : +33 = préfixe national pour la France
- (7) Champ de saisie du préfixe

- (8) Champ de saisie du numéro de téléphone
- (9) Champ pour l'envoi journalier
- (10) Champ de sélection pour l'heure à laquelle le message de service doit être envoyé par SMS
- (11) Bouton Envoyer un SMS test
L'envoi d'un SMS test peut prendre plusieurs minutes.
- (12) Champ de sélection de la langue dans laquelle le message de service doit être envoyé
- (13) Bouton Appliquer / Enregistrer
- (14) Bouton Annuler / Rejeter la saisie

Réglages – Réseau

Généralités

Le point de menu Réseau permet de définir le mode de connexion à Internet (via LAN ou WLAN).

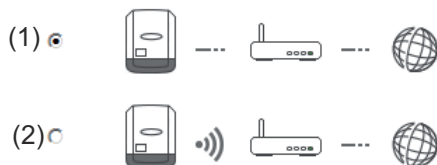
IMPORTANT ! Si l'adresse IP est obtenue de manière statique, une passerelle et un serveur DNS doivent être saisis pour le mode de liaison sélectionné (Internet via WLAN ou LAN).

Réseau

Interfaces réseau



Interface Internet



LAN

Obtenir l'adresse (3) statique (4) dynamique

Nom d'hôte (5)

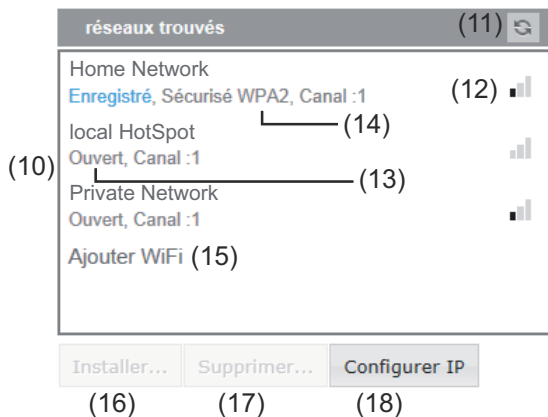
Adresse IP (6)

Masque de sous-réseau (7)

Passerelle (8)

Serveur DNS (9)

WLAN



- (1) Connexion Internet via LAN
- (2) Connexion Internet via WiFi

LAN

- (3) Obtenir l'adresse – statique
L'utilisateur saisit une adresse IP fixe pour le Fronius Datamanager et définit manuellement le masque de sous-réseau, l'adresse de la passerelle et l'adresse du serveur DNS (du fournisseur d'accès).
- (4) Obtenir l'adresse – dynamique
Le Fronius Datamanager prend son adresse IP dans un serveur DHCP (DHCP = Dynamic Host Configuration Protocol).
Le serveur DHCP doit être configuré de telle sorte que le Fronius Datamanager soit toujours affecté de la même adresse IP. Ainsi, on sait toujours à quelle adresse IP le Fronius Datamanager est joignable.
Si le serveur DHCP prend en charge la fonction « DNS dynamic updates », il est possible d'attribuer un nom au Fronius Datamanager dans le champ Nom d'hôte. La connexion au Fronius Datamanager peut alors être établie via le nom au lieu de l'adresse IP.
Par ex. : Nom d'hôte = musteranlage, Nom de domaine = froni.us.com
Le Fronius Datamanager est joignable via l'adresse « musteranlage.froni.us.com ».
- (5) Champ de saisie d'un nom d'hôte en cas d'adresse IP dynamique
- (6) Champ de saisie de l'adresse IP en cas d'adresse IP statique
- (7) Champ de saisie du masque de sous-réseau en cas d'adresse IP statique
- (8) Champ de saisie de la passerelle en cas d'adresse IP statique
- (9) Champ de saisie du serveur DNS en cas d'adresse IP statique

WiFi

- (10) Affichage des réseaux WiFi trouvés
- (11) Bouton Actualiser
pour rechercher à nouveau les réseaux WiFi disponibles
- (12) Affichage de la qualité du signal
une barre = signal faible
trois barres = signal fort
- (13) État du réseau
Ouvert / Sécurisé / Enregistré (après pression sur le bouton Installer (16))
- (14) Affichage du cryptage
WPA / WPA2 / WEP
- (15) Ajouter WiFi
pour l'affichage des réseaux cachés
permet d'afficher la fenêtre « Connexion WiFi »

Connexion WiFi

Réseau: (15a) My hidden network

Sécurité: WPA1/2 (15b)

Saisir le mot de passe: (15c)

Afficher le mot de passe: (15d)

(15e) Enregistrer (15f) Annuler

- (15a) Nom du réseau WiFi caché
 - (15b) Champ de sélection pour le cryptage du réseau WiFi caché
 - (15c) Champ de saisie du mot de passe pour le réseau WiFi caché
 - (15d) Champ de sélection de l'affichage du mot de passe
 - (15e) Bouton Enregistrer
 - (15f) Bouton Annuler
- (16) Bouton Installer
pour enregistrer un réseau WiFi sélectionné ;
permet d'afficher la fenêtre « Connexion WiFi »

Connexion WiFi

Réseau: Home Network (16a)

Puissance du signal: signal faible (16b)

Sécurité: WPA2 (16c)

Saisir le mot de passe: (16d)

Afficher le mot de passe: (16e)

(16f) Enregistrer (16g) Annuler

- (16a) Nom du réseau WiFi sélectionné
 - (16b) Puissance de signal du réseau WiFi sélectionné
 - (16c) Cryptage du réseau WiFi sélectionné
 - (16d) Champ de saisie du mot de passe pour le réseau WiFi
 - (16e) Champ de sélection de l'affichage du mot de passe
 - (16f) Bouton Enregistrer
 - (16g) Bouton Annuler
- (17) Bouton Supprimer
pour supprimer un réseau WiFi enregistré
- (18) Bouton Configurer IP
pour ouvrir la fenêtre « Configurer IP »

Configurer IP

(3) (4)
Obtenir l'adresse statique dynamique

Nom d'hôte (5)

Adresse IP (6)

Masque de sous-réseau (7)

Passerelle (8)

Serveur DNS (9)

OK Annuler

(19) (20)

- (19) Bouton OK
- (20) Bouton Annuler
- (21) Bouton Appliquer / Enregistrer
- (22) Bouton Annuler / Rejeter la saisie

Paramètres – Energy Manager

Généralités

La fonction Gestion de la charge permet d'utiliser la sortie E/S 1 de manière à pouvoir commander un actionneur (par ex. relais, contacteur).
Un consommateur raccordé à E/S 1 peut ainsi être commandé par la consigne d'un point d'activation/de désactivation dépendant de la puissance injectée.

Gestion de la charge

Dernier éditeur

(14) ✓ ✕ (15)

Sortie: IO-1 Statut: éteinte (16)

Commande

(1) désactivé
(2) via la puissance produite
(3) par excédent de puissance (avec limites d'injection)

Seuils

allumée: (4) W
éteinte: (5) W

Durées de service

(6) Durée de service minimale par enclenchement: Minutes (7)
(8) Durée de service maximale par jour: Minutes (9)

(10) **Durée de service théorique**
par jour: (11) Minutes
atteint avant le: (12) : (13)

Commande

- (1) La commande via le gestionnaire d'énergie est désactivée.
- (2) La commande via le gestionnaire d'énergie s'effectue par le biais de la puissance produite.
- (3) La commande via le gestionnaire d'énergie s'effectue par excédent de puissance (avec limites d'injection).
Cette option peut uniquement être sélectionnée lorsqu'un compteur est raccordé. La commande via le gestionnaire d'énergie s'effectue par le biais de la puissance effectivement injectée dans le réseau.

Seuils

- (4) allumée :
Pour la saisie d'une limite de puissance effective à partir de laquelle la sortie E/S 1 est activée.

- (5) éteinte :
Pour la saisie d'une limite de puissance effective à partir de laquelle la sortie E/S 1 est désactivée.

Durées de service

- (6) Champ pour l'activation de la durée de service minimale par enclenchement
- (7) Champ pour la saisie d'un temps d'activation minimal de la sortie E/S 1 par enclenchement
- (8) Champ pour l'activation de la durée de service maximale par jour
- (9) Champ pour la saisie d'un temps d'activation maximal de la sortie E/S 1 par jour (plusieurs enclenchements sont pris en compte)

Durée de service théorique

- (10) Champ pour l'activation d'une durée de service théorique
- (11) Champ pour la saisie d'un temps d'activation minimal de la sortie E/S 1 par jour (plusieurs enclenchements sont pris en compte)
- (12) Champ pour la sélection d'une heure, si la durée de service théorique doit être atteinte d'ici un horaire déterminé
- (13) Champ pour la sélection d'une minute, si la durée de service théorique doit être atteinte d'ici un horaire déterminé
- (14) Bouton Appliquer/Enregistrer
- (15) Bouton Annuler/Rejeter la saisie
- (16) Affichage d'état
Si le pointeur de la souris est déplacé au-dessus de l'état, la raison de l'état actuel est affichée.

Si sous « Commande », « par excédent de puissance » est sélectionné, un champ de sélection supplémentaire pour l'injection (3a) et l'acquisition (3b) s'affiche sous « Seuils » :

(3) par excédent de puissance (avec limites d'injection)

Seuils

allumée:	(3a)	<input type="text" value="Injection"/>	<input type="text" value="1000"/>	W (4)
éteinte:	(3b)	<input type="text" value="Acquisition"/>	<input type="text" value="500"/>	W (5)

Réglages - Service Push

Service Push

À l'aide de cette fonction, les données actuelles et enregistrées peuvent être exportées dans différents formats ou avec différents protocoles sur un serveur externe.

Service Push

(1) (2)

+ Ajouter (3)

▼ New FTP Service 0 (5) (4) État: Connexion impossible

Désignation: New FTP Service 0

Format de données: Demo Content via (6)

Intervalle: 10 sec activé

Serveur:Port: MyServer:21

Charger le nom du fichier: /anypath/anyfile{DATE}-{TIME}.any (7)

Connexion:

Proxy

Serveur:Port: http://anyserver:8080

Utilisateur: anyuser (8)

Mot de passe: ●●●●●●●●

Supprimer (9)

- (1) Bouton Appliquer/Enregistrer
- (2) Bouton Annuler/Rejeter la saisie
- (3) Bouton Ajouter
permet d'ajouter un nouveau job Service Push. Le nouveau job sera enregistré en cliquant sur le bouton « Appliquer/Enregistrer » (1).
- (4) L'état
montre l'état actuel du job Service Push
- (5) Nom affiché du job Service Push
- (6) Zone de saisie des données générales :
description (Nom du job Service Push)
format des données
type de protocole (chargement FTP/Envoi HTTP)
intervalle
état d'activation
- (7) Zone de saisie des données cible :
port du serveur

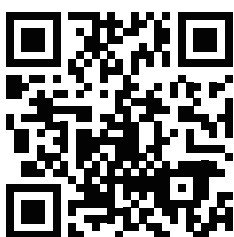
charger le nom du fichier
connexion (utilisateur/mot de passe)

- (8) Zone de saisie des données proxy :
 - port du serveur
 - utilisateur
 - mot de passe

 - (9) Bouton Supprimer
 - permet de supprimer le job Service Push sélectionné
-

Pour en savoir plus sur la fonction Service Push

Pour plus d'informations sur la fonction Service Push, voir les Instructions de service suivantes :



<http://www.fronius.com/QR-link/4204102152>

42,0410,2152
Fronius Service Push

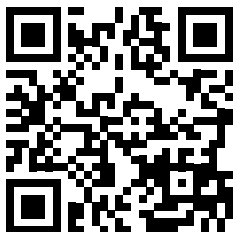
Paramètres – Modbus

Généralités

Sur la page Web du Fronius Datamanager, il est possible, via le navigateur Web, d'effectuer des réglages pour la connexion Modbus qui ne sont pas accessibles au moyen du protocole Modbus.

Autres informations sur la fonction Modbus

Pour plus d'informations sur la fonction Modbus, voir les Instructions de service suivantes :



<http://www.fronius.com/QR-link/4204102049>

42,0410,2049
Fronius Datamanager Connexion Modbus

Édition de données via Modbus

Modbus

Édition de données via Modbus (1) (2) **éteinte** tcp



Priorités des commandes

Récepteur de signal pour télécommande centralisée 1 2 3
Réduction dynamique de la puissance (3)
Commande via Modbus

Édition de données via Modbus

Activation du service Modbus et sélection du protocole de transmission. Si le service Modbus est activé, d'autres champs de saisie sont disponibles.

- (1) **éteinte**
Aucune édition de données via Modbus
- (2) **tcp**
Édition de données via Modbus tcp

Édition de données via Modbus éteinte tcp (2)

Port Modbus (2a)

String Control Adress-Offset (2b)

Sunspec Model Type (2c) float int + SF (2d)

Démo Modbus (2e)

Commande d'onduleur via Modbus (2f)

(2a) Port Modbus

Numéro du port TCP à utiliser pour la communication par Modbus.

(2b) String Control Adress-Offset (Offset adressage String Control)

Valeur d'offset pour l'adressage des Fronius String Controls par Modbus.

Pour plus de détails, consulter la section « ID d'appareils Modbus pour Fronius String Control ».

Sunspec Model Type (Type modèle Sunspec)

Pour choisir le type de données des modèles de données pour onduleurs

(2c) float (flottant)

Représentation en nombres flottants

Modèle onduleur SunSpec I111, I112 ou I113

(2d) int+SF

Représentation en nombres entiers avec facteur d'échelle

Modèle onduleur SunSpec I101, I102 ou I103

IMPORTANT ! Comme les différents modèles disposent de nombres différents de fichiers, les adresses de fichier de tous les modèles suivants changent lors du basculement de type de données.

(2e) Mode démo

Le mode démo sert à l'implémentation ou à la validation d'un Modbus Master. Il permet de lire les données de l'onduleur et du Fronius String Control sans avoir à raccorder vraiment l'appareil ou à l'activer. Les mêmes données sont toujours fournies pour tous les fichiers.

(2f) Commande d'onduleur via Modbus

Si cette option est activée, les onduleurs peuvent être commandés via Modbus.

Le champ de sélection « Limiter la commande » s'affiche.

Les fonctions suivantes font partie de la commande des onduleurs :

- Marche / arrêt
- Réduction de puissance
- Objectif de facteur de puissance constant (cos phi)
- Objectif de puissance réactive constante

(3) Priorités des commandes

Permet de déterminer à quel service la priorité est donnée pour la commande des onduleurs.

1 = priorité maximale, 3 = priorité minimale

Les priorités des commandes peuvent uniquement être modifiées dans le point de menu **DNO EDITOR (ÉDITEUR FOURNISSEUR)**.

(4) **Bouton Appliquer / Enregistrer**

(5) **Bouton Annuler / Rejeter la saisie**

Limiter la commande

L'option « Limiter la commande » est disponible uniquement avec le protocole de transmission tcp.

Elle sert à empêcher les commandes d'onduleurs non autorisées en autorisant la commande uniquement pour certains appareils.

Commande d'onduleur via Modbus
Limiter la commande (1)
Adresse IP (2)

(1) **Limiter la commande**

Lorsque cette option est activée, seuls certains appareils peuvent envoyer des commandes.

(2) **Adresse IP**

Afin de limiter la commande d'onduleurs à un ou plusieurs appareils, les adresses IP de tous les appareils autorisés à envoyer des commandes au Fronius Datamanager doivent être saisies dans ce champ. Séparer les différentes adresses saisies par des virgules.

Exemples :

- Une adresse IP : **98.7.65.4**
 - Commande autorisée uniquement via l'adresse IP 98.7.65.4
- Plusieurs adresses IP : **98.7.65.4,222.44.33.1**
 - Commande autorisée uniquement via les adresses IP 98.7.65.4 et 222.44.33.1
- plage d'adresses IP par ex. de 98.7.65.1 à 98.7.65.254 (notation CIDR) : **98.7.65.0/24**
 - Commande autorisée uniquement via les adresses IP 98.7.65.1 à 98.7.65.254

Enregistrer ou rejeter les modifications

Enregistre les paramètres et affiche un message indiquant que l'enregistrement a réussi.

Si l'utilisateur quitte le point de menu « Modbus » sans enregistrer, toutes les modifications effectuées seront rejetées.

Affiche une demande de confirmation pour savoir si les modifications effectuées doivent vraiment être rejetées et rétablit ensuite les valeurs enregistrées en dernier.

Paramètres – Modbus

Généralités

IMPORTANT ! Les réglages du point de menu « Compteur » doivent être réalisés uniquement par du personnel qualifié et formé !

Pour le point de menu « Compteur », la saisie du mot de passe de service est requise.

Compteur

Paramètres de compteur

Cliquez [ici](#) pour obtenir les schémas de raccordement du compteur

(2)

- (1) Champ pour la sélection d'un compteur :
 - aucun sélectionné
 - Onduleur SO (uniquement pour les onduleurs Fronius Galvo, Fronius Symo, Fronius Primo et Fronius Eco)
- (2) Lien vers les schémas de raccordement du compteur
- (3) Bouton Appliquer / Enregistrer
- (4) Bouton Annuler / Rejeter la saisie

Onduleur So

Cliquez [ici](#) pour obtenir les schémas de raccordement du compteur

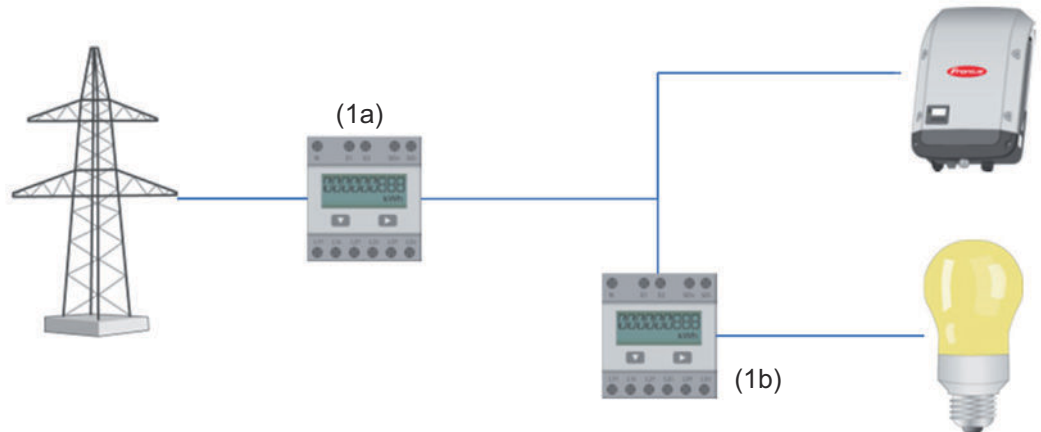
(2)

- (1a) Position du compteur au point d'alimentation
La puissance injectée et l'énergie sont mesurées. Ces valeurs et les données de l'installation permettent de déterminer la consommation. Un compteur SO doit être configuré à cette position de telle sorte que l'énergie injectée soit comptabilisée.

IMPORTANT ! Les données de compteur ne sont pas affichées dans Fronius Solar.web dans le cas d'un compteur SO au point d'alimentation. Cette option est uniquement destinée à la réduction dynamique de la puissance.

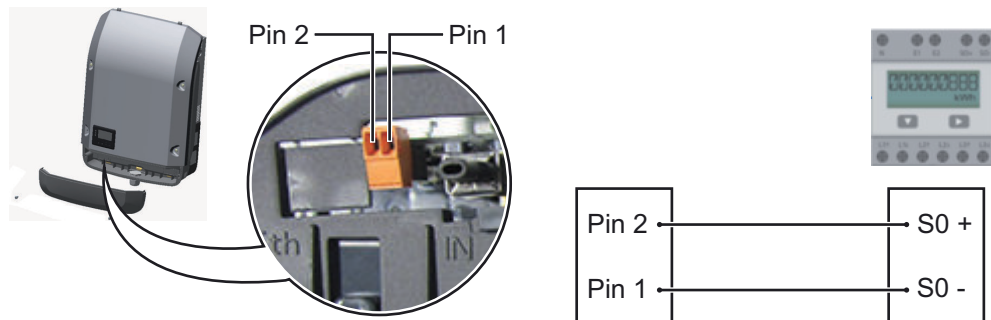
Les valeurs de consommation peuvent apparaître réduites lors de l'injection dans le réseau.

- (1b) Position du compteur dans le secteur de consommation
 La puissance consommée et l'énergie sont mesurées directement. Ces valeurs et les données de l'installation permettent de déterminer la puissance injectée et l'énergie.
 Un compteur SO doit être configuré à cette position de telle sorte que l'énergie consommée soit comptabilisée.
- (1c) Champ de saisie des impulsions par kWh



Un compteur relevant l'auto-consommation par SO peut être directement raccordé à l'onduleur (uniquement pour Fronius Galvo, Fronius Symo, Fronius Primo et Fronius Eco).

IMPORTANT ! Un compteur SO est raccordé à l'interface de courant multifonction commutable de l'onduleur. Le raccordement d'un compteur SO sur l'onduleur peut nécessiter une mise à jour du micrologiciel de l'onduleur.



Exigences relatives au compteur SO :

- conformité à la norme CEI62053-31 classe B exigée
- tension max. 15 V DC
- courant max. à l'état ON 15 mA
- courant min. à l'état ON 2 mA
- courant max. à l'état OFF 0,15 mA

Taux d'impulsion max. recommandé du compteur SO :

Puissance PV kWc [kW]	Taux d'impulsion max. par kWc
30	1 000

20	2 000
10	5 000
$\leq 5,5$	10 000

Paramètres – Éditeur fournisseur d'électricité

Généralités

Le point de menu « Éditeur fournisseur » permet de définir les réglages relatifs à un fournisseur d'énergie.
Il est possible de paramétrer une limitation de la puissance effective en % et/ou une limitation du facteur de puissance.

IMPORTANT ! Les réglages du point de menu « Éditeur fournisseur » doivent être réalisés uniquement par du personnel qualifié et formé !

Pour le point de menu « Éditeur fournisseur », la saisie du mot de passe de service est requise.

Éditeur de fournisseur d'électricité

DATAMANAGER, le Montag, 23. Juni 2014, 13:21:44

(11) (12)

(1) validé	(2) Échantillon d'entrée	(3) Puissance effective	(4) Facteur de puissance cosφ :	(5) Fournisseur d'électricité Sortie	(6) exclu Onduleur	(7)
	1 2 3 4 5 6 7 8			I/O 0		
<input checked="" type="checkbox"/>	<input checked="" type="checkbox"/> <input type="checkbox"/> <input type="checkbox"/> <input type="checkbox"/> <input type="checkbox"/> <input type="checkbox"/> <input type="checkbox"/> <input type="checkbox"/>	<input checked="" type="checkbox"/> 100 %	<input type="checkbox"/> 1 <input type="radio"/> ind <input type="radio"/> cap	<input checked="" type="checkbox"/>	<input type="text"/>	<input type="button" value="−"/>
<input checked="" type="checkbox"/>	<input type="checkbox"/> <input checked="" type="checkbox"/> <input type="checkbox"/> <input type="checkbox"/> <input type="checkbox"/> <input type="checkbox"/> <input type="checkbox"/> <input type="checkbox"/>	<input checked="" type="checkbox"/> 60 %	<input type="checkbox"/> 1 <input type="radio"/> ind <input type="radio"/> cap	<input checked="" type="checkbox"/>	<input type="text"/>	<input type="button" value="−"/>
<input checked="" type="checkbox"/>	<input type="checkbox"/> <input type="checkbox"/> <input checked="" type="checkbox"/> <input type="checkbox"/> <input type="checkbox"/> <input type="checkbox"/> <input type="checkbox"/> <input type="checkbox"/>	<input checked="" type="checkbox"/> 30 %	<input type="checkbox"/> 1 <input type="radio"/> ind <input type="radio"/> cap	<input checked="" type="checkbox"/>	<input type="text"/>	<input type="button" value="−"/>
<input checked="" type="checkbox"/>	<input type="checkbox"/> <input type="checkbox"/> <input type="checkbox"/> <input checked="" type="checkbox"/> <input type="checkbox"/> <input type="checkbox"/> <input type="checkbox"/> <input type="checkbox"/>	<input checked="" type="checkbox"/> 0 %	<input type="checkbox"/> 1 <input type="radio"/> ind <input type="radio"/> cap	<input checked="" type="checkbox"/>	<input type="text"/>	<input type="button" value="−"/>
<input type="checkbox"/>	<input type="checkbox"/> <input type="checkbox"/> <input type="checkbox"/> <input type="checkbox"/> <input type="checkbox"/> <input type="checkbox"/> <input type="checkbox"/> <input type="checkbox"/>	<input type="checkbox"/> %	<input type="checkbox"/> <input type="radio"/> ind <input type="radio"/> cap	<input type="checkbox"/>	<input type="text"/>	<input type="button" value="⊕"/>

... ne peut pas être utilisé
 ... n'est pas pris en compte
 ... Contact ouvert
 ... Contact fermé (8)

(9)
(10)

Éditeur Fournisseur – Réglage usine avec une puissance effective de 100 %, 60 %, 30 % et 0 %
Les réglages peuvent être modifiés à tout moment.

- (1) Activation de la règle
- (2) Échantillon d'entrée (affectation des différentes E/S)
 - 1 clic = blanc
 - 2 clics = bleu
 - 3 clics = gris

L'affectation ES virtuelle s'affiche selon la section « Réglages - Affectation ES ». Pour des versions logicielles plus anciennes, l'affichage peut différer.

- (3) Puissance effective
Activer d'abord, puis saisir la puissance effective souhaitée en %
- (4) Facteur de puissance cos phi
Activer d'abord, puis saisir le facteur de puissance souhaité et sélectionner ind ou cap

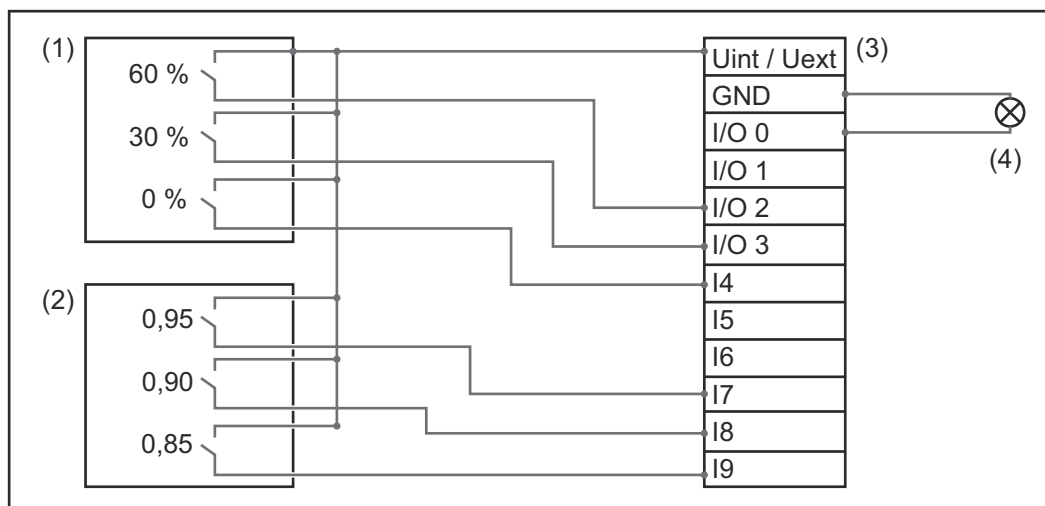
ind = inductif
cap = capacitif
- (5) Sortie fournisseur d'électricité (sortie retour d'information)
Lorsque la règle est activée, la sortie E/S 0 est activée (par ex. pour le fonctionnement d'un dispositif de signalisation)
- (6) Onduleurs exclus
Saisir ici les numéros des onduleurs devant être exclus de la règle. Séparer les onduleurs par des virgules.
- (7) Supprimer/Ajouter une règle
+ = ajouter une nouvelle règle
- = supprimer la règle actuellement sélectionnée
- (8) Légende des couleurs
- (9) Bouton Importer
Cliquer pour importer des règles au format *.fpc

La fonction du bouton Importer dépend du navigateur utilisé ; par ex., Firefox et Google Chrome prennent en charge cette fonction.
- (10) Bouton Exporter
Cliquer pour enregistrer séparément les règles au format *.fpc
- (11) Bouton Appliquer/Enregistrer
- (12) Bouton Annuler/Rejeter la saisie

À l'aide de la fonction d'impression du navigateur Web, les réglages du menu Éditeur Fournisseur peuvent être documentés au format PDF ou imprimés (par ex. sous forme de protocole de mise en service).

Exemple de raccordement

- (1) Récepteur de signal pour télécommande centralisée avec 3 relais, pour limitation de la puissance effective
- (2) Récepteur de signal pour télécommande centralisée avec 3 relais, pour limitation du facteur de puissance
- (3) E/S sur le Fronius Datamanager
- (4) Consommateur (par ex. voyant de signalisation, relais de signalisation)



Les récepteurs de signal de télécommande centralisée et les connecteurs du « Fronius Datamanager » sont reliés entre eux respectivement par un câble 4 pôles, conformément au schéma de connexion.

Si la distance entre le « Fronius Datamanager » et les récepteurs de signal de télécommande centralisée est supérieure à 10 m, un câble blindé est recommandé.

Paramètres sur l'Éditeur de fournisseur d'électricité :

validé	Échantillon d'entrée	Puissance effective	Facteur de puissance cosφ	Fournisseur d'électricité Sortie	exclu Onduleur	
	I/O 0 I/O 1 I/O 2 I/O 3 14 15 16 17 18 19			I/O 0		
<input checked="" type="checkbox"/>	<input checked="" type="checkbox"/> <input checked="" type="checkbox"/> <input checked="" type="checkbox"/> <input checked="" type="checkbox"/> <input type="checkbox"/> <input type="checkbox"/> <input type="checkbox"/> <input type="checkbox"/> <input type="checkbox"/> <input type="checkbox"/> <input type="checkbox"/> <input type="checkbox"/> <input type="checkbox"/> <input type="checkbox"/> <input type="checkbox"/> <input type="checkbox"/> <input type="checkbox"/> <input type="checkbox"/> <input type="checkbox"/> <input type="checkbox"/> <input type="checkbox"/> <input type="checkbox"/>	<input checked="" type="checkbox"/> 60 %	<input type="checkbox"/> 1 <input type="radio"/> ind <input type="radio"/> cap	<input checked="" type="checkbox"/>	<input type="text"/>	<input type="button" value="-"/>
<input checked="" type="checkbox"/> (1)	<input checked="" type="checkbox"/> <input checked="" type="checkbox"/> <input checked="" type="checkbox"/> <input checked="" type="checkbox"/> <input type="checkbox"/> <input type="checkbox"/> <input type="checkbox"/> <input type="checkbox"/> <input type="checkbox"/> <input type="checkbox"/> <input type="checkbox"/> <input type="checkbox"/> <input type="checkbox"/> <input type="checkbox"/> <input type="checkbox"/> <input type="checkbox"/> <input type="checkbox"/> <input type="checkbox"/> <input type="checkbox"/> <input type="checkbox"/> <input type="checkbox"/> <input type="checkbox"/>	<input checked="" type="checkbox"/> 30 %	<input type="checkbox"/> 1 <input type="radio"/> ind <input type="radio"/> cap	<input checked="" type="checkbox"/>	<input type="text"/>	<input type="button" value="-"/>
<input checked="" type="checkbox"/>	<input checked="" type="checkbox"/> <input checked="" type="checkbox"/> <input checked="" type="checkbox"/> <input checked="" type="checkbox"/> <input type="checkbox"/> <input type="checkbox"/> <input type="checkbox"/> <input type="checkbox"/> <input type="checkbox"/> <input type="checkbox"/> <input type="checkbox"/> <input type="checkbox"/> <input type="checkbox"/> <input type="checkbox"/> <input type="checkbox"/> <input type="checkbox"/> <input type="checkbox"/> <input type="checkbox"/> <input type="checkbox"/> <input type="checkbox"/> <input type="checkbox"/> <input type="checkbox"/>	<input checked="" type="checkbox"/> 0 %	<input type="checkbox"/> 1 <input type="radio"/> ind <input type="radio"/> cap	<input checked="" type="checkbox"/>	<input type="text"/>	<input type="button" value="-"/>
<input checked="" type="checkbox"/>	<input checked="" type="checkbox"/> <input checked="" type="checkbox"/> <input checked="" type="checkbox"/> <input checked="" type="checkbox"/> <input checked="" type="checkbox"/> <input checked="" type="checkbox"/> <input checked="" type="checkbox"/> <input checked="" type="checkbox"/> <input checked="" type="checkbox"/> <input checked="" type="checkbox"/> <input checked="" type="checkbox"/> <input type="checkbox"/> <input type="checkbox"/> <input type="checkbox"/> <input type="checkbox"/> <input type="checkbox"/> <input type="checkbox"/> <input type="checkbox"/> <input type="checkbox"/> <input type="checkbox"/> <input type="checkbox"/> <input type="checkbox"/>	<input type="checkbox"/> 100 %	<input checked="" type="checkbox"/> 0.95 <input type="radio"/> ind <input checked="" type="radio"/> cap	<input checked="" type="checkbox"/>	<input type="text"/>	<input type="button" value="-"/>
<input checked="" type="checkbox"/> (2)	<input checked="" type="checkbox"/> <input checked="" type="checkbox"/> <input checked="" type="checkbox"/> <input checked="" type="checkbox"/> <input checked="" type="checkbox"/> <input checked="" type="checkbox"/> <input checked="" type="checkbox"/> <input checked="" type="checkbox"/> <input checked="" type="checkbox"/> <input checked="" type="checkbox"/> <input checked="" type="checkbox"/> <input type="checkbox"/> <input type="checkbox"/> <input type="checkbox"/> <input type="checkbox"/> <input type="checkbox"/> <input type="checkbox"/> <input type="checkbox"/> <input type="checkbox"/> <input type="checkbox"/> <input type="checkbox"/> <input type="checkbox"/>	<input type="checkbox"/> 100 %	<input checked="" type="checkbox"/> 0.9 <input type="radio"/> ind <input checked="" type="radio"/> cap	<input checked="" type="checkbox"/>	<input type="text"/>	<input type="button" value="-"/>
<input checked="" type="checkbox"/>	<input checked="" type="checkbox"/> <input checked="" type="checkbox"/> <input checked="" type="checkbox"/> <input checked="" type="checkbox"/> <input checked="" type="checkbox"/> <input checked="" type="checkbox"/> <input checked="" type="checkbox"/> <input checked="" type="checkbox"/> <input checked="" type="checkbox"/> <input checked="" type="checkbox"/> <input checked="" type="checkbox"/> <input type="checkbox"/> <input type="checkbox"/> <input type="checkbox"/> <input type="checkbox"/> <input type="checkbox"/> <input type="checkbox"/> <input type="checkbox"/> <input type="checkbox"/> <input type="checkbox"/> <input type="checkbox"/> <input type="checkbox"/>	<input type="checkbox"/> 100 %	<input checked="" type="checkbox"/> 0.85 <input type="radio"/> ind <input checked="" type="radio"/> cap	<input checked="" type="checkbox"/>	<input type="text"/>	<input type="button" value="-"/>
<input type="checkbox"/>	<input type="checkbox"/> <input type="checkbox"/> <input type="checkbox"/> <input type="checkbox"/> <input type="checkbox"/> <input type="checkbox"/> <input type="checkbox"/> <input type="checkbox"/> <input type="checkbox"/> <input type="checkbox"/> <input type="checkbox"/> <input type="checkbox"/> <input type="checkbox"/> <input type="checkbox"/> <input type="checkbox"/> <input type="checkbox"/> <input type="checkbox"/> <input type="checkbox"/> <input type="checkbox"/> <input type="checkbox"/> <input type="checkbox"/> <input type="checkbox"/>	<input type="checkbox"/> %	<input type="checkbox"/> <input type="radio"/> ind <input type="radio"/> cap	<input type="checkbox"/>	<input type="text"/>	<input type="button" value="+"/>

... ne peut pas être utilisé
 ... n'est pas pris en compte
 ... Contact ouvert
 ... Contact fermé

Éditeur de fournisseur d'électricité - Réduction dynamique de la puissance

Le fournisseur d'électricité ou l'exploitant du réseau peut définir des limites d'injection pour un onduleur (par ex. max. 70 % de kWc ou max. 5 kW).

La réduction dynamique de la puissance tient compte de l'auto-consommation du foyer avant la réduction de la puissance d'un onduleur :

- Une limite individuelle peut être réglée.
- Un compteur déterminant l'auto-consommation par SO peut être directement raccordé à l'onduleur (uniquement pour Fronius Galvo, Fronius Symo, Fronius Primo et Fronius Eco).

Réduction dynamique de la puissance

(1) aucune limite (2) Limite pour toute l'installation
 puissance CC totale de l'installation: Wp (3)
 Puissance max. d'injection dans le réseau: (4) (5)

(6) (7)

Limite de puissance

Possibilité de définir la puissance de sortie maximale de l'installation photovoltaïque.

- (1) Aucune limite
L'installation photovoltaïque transforme l'intégralité de l'énergie PV disponible et l'injecte dans le réseau.
- (2) Réduction dynamique de la puissance - Limite pour toute l'installation
L'ensemble de l'installation photovoltaïque est limitée à un seuil de puissance fixe.
- (3) Champ de saisie de la puissance CC totale de l'installation en Wp
Cette valeur sert de référence à la fois pour la régulation et pour les cas d'erreur (par ex. en cas de panne du compteur).
- (4) Champ de saisie de la puissance max. en W ou en %

Si aucun compteur n'a été sélectionné dans le point de menu Compteur :
Puissance totale max. produite par l'installation

Si un onduleur SO a été sélectionné au menu Compteur :
Puissance max. d'injection dans le réseau
- (5) Champ de sélection % ou W
- (6) Bouton Appliquer / Enregistrer
- (7) Bouton Annuler / Rejeter la saisie

✓	✕
(4)	(5)

Priorités des commandes

	1	2	3	
Récepteur de signal pour télécommande centralisée	<input checked="" type="radio"/>	<input type="radio"/>	<input type="radio"/>	(1)
Réduction dynamique de la puissance	<input type="radio"/>	<input checked="" type="radio"/>	<input type="radio"/>	(2)
Commande via Modbus	<input type="radio"/>	<input type="radio"/>	<input checked="" type="radio"/>	(3)

1 = priorité maximale, 3 = priorité minimale

- (1) Pour définir les priorités des commandes pour le récepteur de signal pour télécommande centralisée
- (2) Pour définir les priorités des commandes pour la réduction dynamique de la puissance
- (3) Pour définir les priorités des commandes pour la commande via Modbus
- (4) Bouton Appliquer / Enregistrer
- (5) Bouton Annuler / Rejeter la saisie

Annexe

Caractéristiques techniques

Caractéristiques techniques	Capacité de mémoire	16 Mo
	Tension d'alimentation	Alimentation via l'onduleur
	Consommation d'énergie	hab. 1,4 W (sans WLAN) hab. 2,2 W (avec WLAN)
	Dimensions	132 x 103 x 22 mm 5.2 x 4.1 x 0.9 in.
	Ethernet (LAN)	RJ 45, 100 MBit
	WLAN	IEEE 802.11b/g Client
	RS 485 (Fronius Solar Net)	RJ 45
	Température ambiante	-20 à +65 °C -4 à +149 °F
	en liaison avec Fronius Symo 20.0-3-M	-40 à +60 °C -40 à +140 °F
	Puissance Fronius Solar Net	env. 3 W max. 3 composants DATCOM *
	Spécifications de connexion Entrées/ Sorties	
	Niveau de tension des entrées numériques	bas = min. 0 V - max. 1,8 V haut = min. 3 V - max. 30 V
	Courants d'entrée des entrées numériques	selon tension d'entrée ; résistance d'entrée = 46 kOhm
	Pouvoir de coupure des sorties numériques en cas d'alimentation via la carte enfichable du Datamanager	3,2 W, 10,7 V au total pour les 4 sorties numériques (déduction faite des autres participants Fronius Solar Net)
Pouvoir de coupure des sorties numériques en cas d'alimentation via un bloc d'alimentation externe avec min. 10,7 à max. 24 V DC	1 A, 10,7 à 24 V DC (selon le bloc d'alimentation externe) par sortie numérique	
Énergie commutable max. des sorties numériques	76 mJ (par sortie)	

- * Lorsque l'alimentation dans Fronius Solar Net est suffisante, la DEL verte est allumée pour chaque composant DATCOM.
Si la DEL verte n'est pas allumée, brancher un appareil secteur sur le connecteur 12 V du composant DATCOM (disponible auprès de Fronius).
Le cas échéant, contrôler les câbles et les connexions.



fronius.com/en/solar-energy/installers-partners/products-solutions/monitoring-digital-tools

**MONITORING &
DIGITAL TOOLS**

Fronius International GmbH

Froniusstraße 1
4643 Pettenbach
Austria
contact@fronius.com
www.fronius.com

At www.fronius.com/contact you will find the contact details of all Fronius subsidiaries and Sales & Service Partners.