



HINWEISE FÜR DIE VERWENDUNG DES FRONIUS OHMPILOT ZUR WARMWASSERBEREITUNG IN HEIZUNGS- BZW. BRAUCHWASSER- SYSTEMEN

Anleitung für Installateure

Application Guide
© Fronius Deutschland GmbH
Version 2024

Fronius behält sich alle Rechte, insbesondere das Recht der Vervielfältigung und Verbreitung sowie der Übersetzung vor. Kein Teil des Werkes darf in irgendeiner Form ohne schriftliche Genehmigung von Fronius reproduziert oder unter Verwendung elektrischer Systeme gespeichert, verarbeitet, vervielfältigt oder verbreitet werden. Es wird darauf hingewiesen, dass alle Angaben in diesem Dokument trotz sorgfältiger Bearbeitung ohne Gewähr erfolgen und eine Haftung des Autors oder von Fronius ausgeschlossen ist. Geschlechterspezifische Formulierungen beziehen sich gleichermaßen auf die weibliche und männliche Form

1. Eigenverbrauchsoptimierung mit dem Fronius Ohmpilot

Sie planen den Neubau einer PV-Anlage oder die Nachrüstung einer Bestandsanlage zur Erhöhung des Eigenverbrauchs?

Mit dem Fronius Ohmpilot haben Sie neben Anwendungen wie z.B. der Anbindung von Infrarotheizungen, Handtuchtrocknern, Wärmepumpen, etc. die Möglichkeit den selbst erzeugten Solarstrom für die Warmwasseraufbereitung zu nutzen. Dadurch ist es möglich, den Anteil des Eigenverbrauchs im Haushalt deutlich zu steigern. In den Monaten April bis Oktober kann der benötigte Strom für die Warmwasseraufbereitung damit bis zu 100% durch den Solarstrom gedeckt werden.

Die im Folgenden beschriebenen Beispiele beziehen sich ausschließlich auf die Verwendung des Fronius Ohmpilot zur Anbindung an ein bestehendes Heizungs- bzw. Brauchwassersystem.

Dazu gilt es bereits im Vorhinein einiges zu beachten, denn nicht jede Heizungs- bzw. Brauchwasseranlage bietet die Voraussetzung zur Anbindung eines elektrischen Heizstabes. Unterschiedliche Bedürfnisse und Hausgegebenheiten erfordern individuell geplante Heizungssysteme. Daher gibt es eine Vielfalt an Heizungssystemen, von denen nicht jede Anlage für die Einbindung eines E-Heizstabes geeignet ist. Genau an dieser Stelle möchten wir ansetzen und Ihnen als Installateur, dessen Hauptgeschäft nicht im Bereich der Heizungstechnik angesiedelt ist, anhand von Fallbeispielen häufige Hausinstallationen vorstellen, die Sie bei Ihren Kunden antreffen können.

Ziel ist es, Sie auf verschiedene Lösungen aufmerksam zu machen, die Ihnen trotz fehlendem Anschluss im speziellen Anwendungsfall zur Verfügung stehen. So können Sie Ihren Kunden konkrete Vorschläge unterbreiten, mit denen beispielsweise durch die relativ einfache Nachrüstung der überschüssige Solarstrom zur Warmwassererzeugung verwendet werden kann. Abbildung 1 stellt eine gängige Konfiguration in Verbindung mit einem Heizstab (auch Heizpatrone genannt) dar.

KONFIGURATIONSSCHEMA

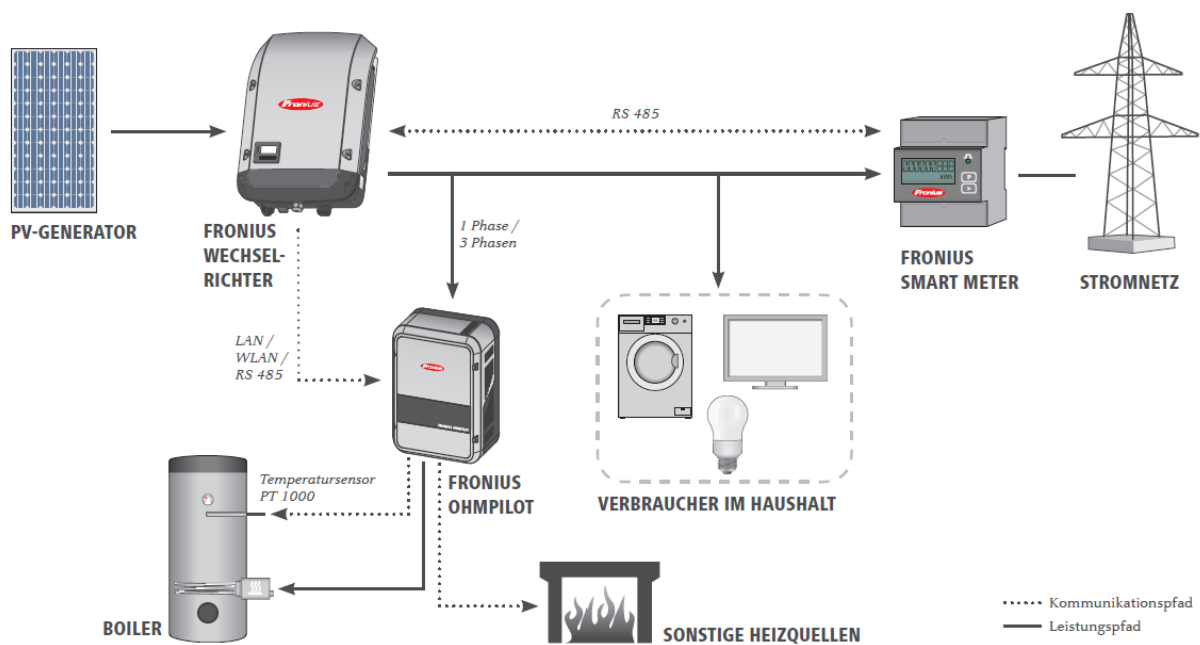


Abb. 1 Konfigurationsschema einer Heizstab Anwendung

2. Beispiele für häufige Heizungs- bzw. Brauchwasserinstallationen

Im Folgenden stellen wir Ihnen Beispiele häufiger Einbausituationen vor. Im Anschluss daran zeigen wir Ihnen anhand weniger Schritte die Möglichkeiten einer Nach- bzw. Umrüstung auf.

2.1 Fallbeispiel 1 – Konventioneller Warmwasserspeicher stehend

Stehende konventionelle Warmwasserspeicher in den Größenordnungen von 120-200 Litern Fassungsvermögen können monovalent oder multivalent sein. Bei mono- oder multivalenter betriebsweise werden ein oder mehrere Heizsysteme oder Energieträger zur Deckung des Wärmebedarfs eingesetzt. Für die elektrische Erwärmung werden Einschraub- oder auch Flanschheizkörper verwendet. Um den Temperaturfühler zu platzieren ist eine freie Tauchhülse von Vorteil. Abbildung 2 zeigt die schematische Darstellung eines stehenden Warmwasserspeichers.

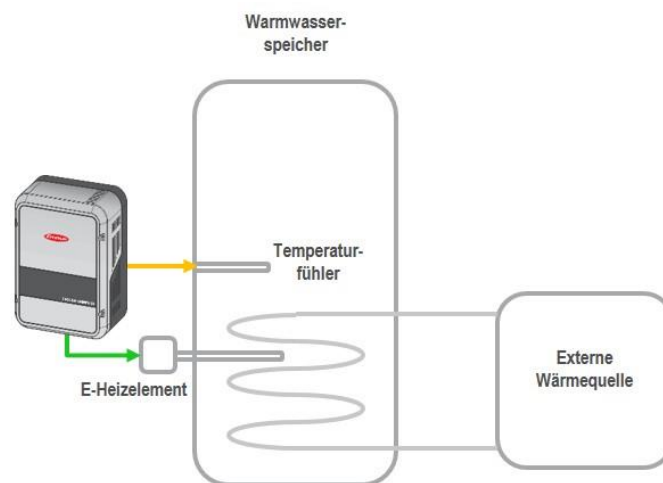


Abb. 2 Schematische Darstellung eines stehenden Warmwasserspeichers

Warmwasserspeicher in den Größenordnungen > 200 Liter besitzen meist einen Anschluss für einen oder mehrere elektrische Heizstäbe.

Ergänzender Hinweis: Wenn kein Anschluss für den Temperaturfühler verfügbar ist, kann oft ein Temperaturfühler als Anlegefühler (von außen) verwendet werden. Ausführliche Hinweise zur Mindesttemperaturüberwachung finden Sie in der Bedienungsanleitung des Fronius Ohmpilot.

2.2 Fallbeispiel 2 - Kombispeicher

Der Kombispeicher umfasst beides, die Kombination von Heizung und Warmwasser. Kombigeräte sind platzsparend und ermöglichen einen hohen Heiz- und Warmwasserkomfort. Der Warmwasserbereich im Kombispeicher hat häufig ein Fassungsvermögen von 80-200 Litern. Es gibt auch Kombispeichersysteme bei denen das Warmwasser im Durchlaufprinzip in einer Wärmetauscher Spirale im Pufferbereich erwärmt wird. Der Pufferbereich fasst meist 300-1000 Liter. Kombispeicher können ebenfalls mono- oder multivalent betrieben werden. Es gibt auch Varianten ohne Wärmetauscher. Auch bei den Kombigeräten können entweder Einschraubheizkörper oder auch Flanschheizkörper eingesetzt werden. Ein Anschluss zur Mindesttemperaturüberwachung ist in den meisten Fällen vorhanden. Bei einem Kombispeicher können Elektro-Heizelemente im Warmwasser und / oder im Pufferbereich angeschlossen werden.

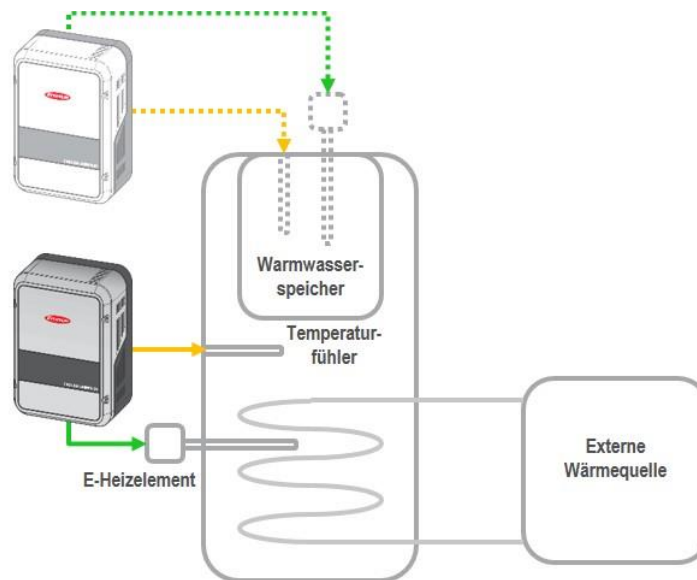


Abb. 3 Schematische Darstellung eines Kombispeichers

2.3 Fallbeispiel 3 – Externer Wärmetauscher

Externe Wärmetauscher sind für fast alle Arten von Speichern, wie Warmwasser-, Kombi- oder Pufferspeicher einsetzbar. Elektro-Heizstäbe werden direkt an den externen Wärmetauscher angeschlossen. Die Mindesttemperaturüberwachung erfolgt meist direkt im Speicher.

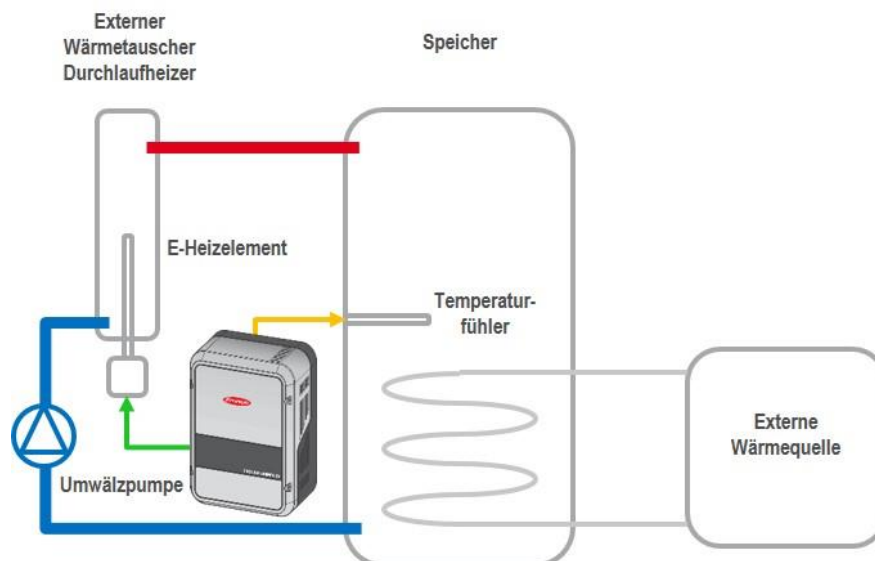


Abb. 4 Schematische Darstellung mit einem externen Wärmetauscher

Hinweis: Der Einsatz eines externen Wärmetauschers ist in fast allen Systemen möglich, auch wenn keine freien Anschlüsse vorhanden sind. Beim Einsatz einer individuell zusammengestellten Lösung muss die Ansteuerung der Ladepumpe separat berücksichtigt werden. Dies kann auf verschiedene Weise erfolgen:

- a. Durch eine einfache Differenztemperaturregung zwischen Speicher und Wärmetauscher. Dabei startet die Ladepumpe sobald die Temperaturdifferenz den eingestellten Wert erreicht (z.B. tekmar Typ 1780, ST-AD DT-3.1, H-Tronic TDR 2004).

- b. Durch eine Temperatursteuerung mit Messung am/im Wärmetauscher. Dabei startet die Ladepumpe sobald die eingestellte Temperatur erreicht ist.
- c. Durch ein Relais, welches bei Überschussleistung durch den Datamanager angesteuert wird. Bis die optimale Einstellung gefunden ist, kann es notwendig sein die Einstellung mehrfach anzupassen.

Eine Temperatschichtung im Speicher ist nur bei entsprechender Ausführung und optimaler Abstimmung bzw. Einregulierung der Hydraulik zu erreichen.

2.4 Fallbeispiel 4 – Hydraulik für externe Beladung

Die elektrothermische Station tubra® – eTherm C der Firma Tuxhorn kann zusammen mit dem Fronius Ohmpilot eingesetzt werden. Sie ist für alle Trinkwasser- und Pufferspeicher verwendbar und eignet sich auch zur Nachrüstung von bestehenden Heizungssystemen. Es erfolgt eine exakte Messung des Überschussstroms am Einspeisepunkt. So kann überschüssige elektrische Energie stufenlos genutzt und im Warmwasser-Speicher in Form von Wärme gespeichert werden.

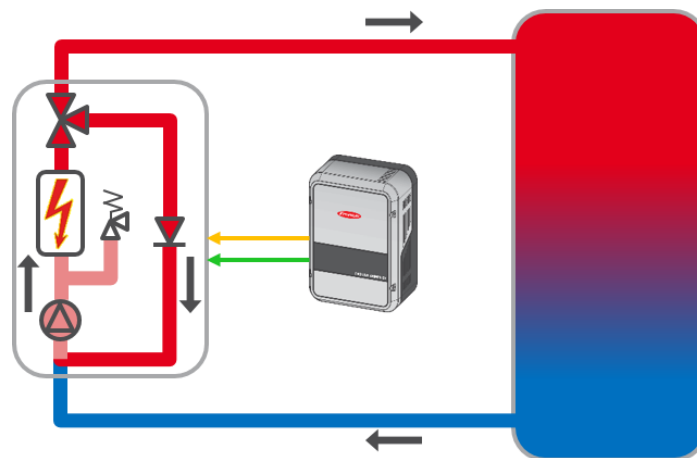


Abb. 5 Schematische Darstellung des Tuxhorn tubra®-eTherm C

Es handelt sich bei dieser Lösung um eine einbaufertige Komplettstation, die auch die notwendige Ansteuerung der Ladepumpe beinhaltet. Das Wasser wird in einem Rohrsystem durch Zirkulation erwärmt bis die Zieltemperatur erreicht ist. Das erwärmte Wasser fließt in den Speicher und ermöglicht dadurch eine verwirbelungsfreie Schichtung im Speicher. Schon bei geringer zur Verfügung stehender Energie wird auf diese Weise Wasser mit nutzbarer Temperatur bereitgestellt. Der Eigenverbrauch kann damit um über 40% gesteigert werden.

2.5 Fallbeispiel 5 – Liegende Speicher

Bei den liegenden Speichern bieten nur sehr wenige die Möglichkeit ein elektrisches Heizelement nachzurüsten. Es fehlt die Anschlussmuffe oder der Anschluss für den Flansch. In einigen Fällen ist der Reinigungsflansch für die Einbindung eines Elektroheizkörpers nutzbar.

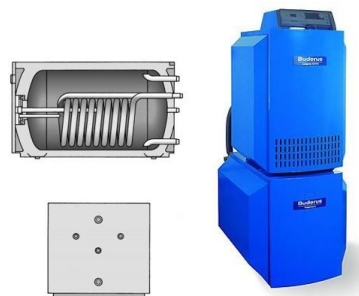
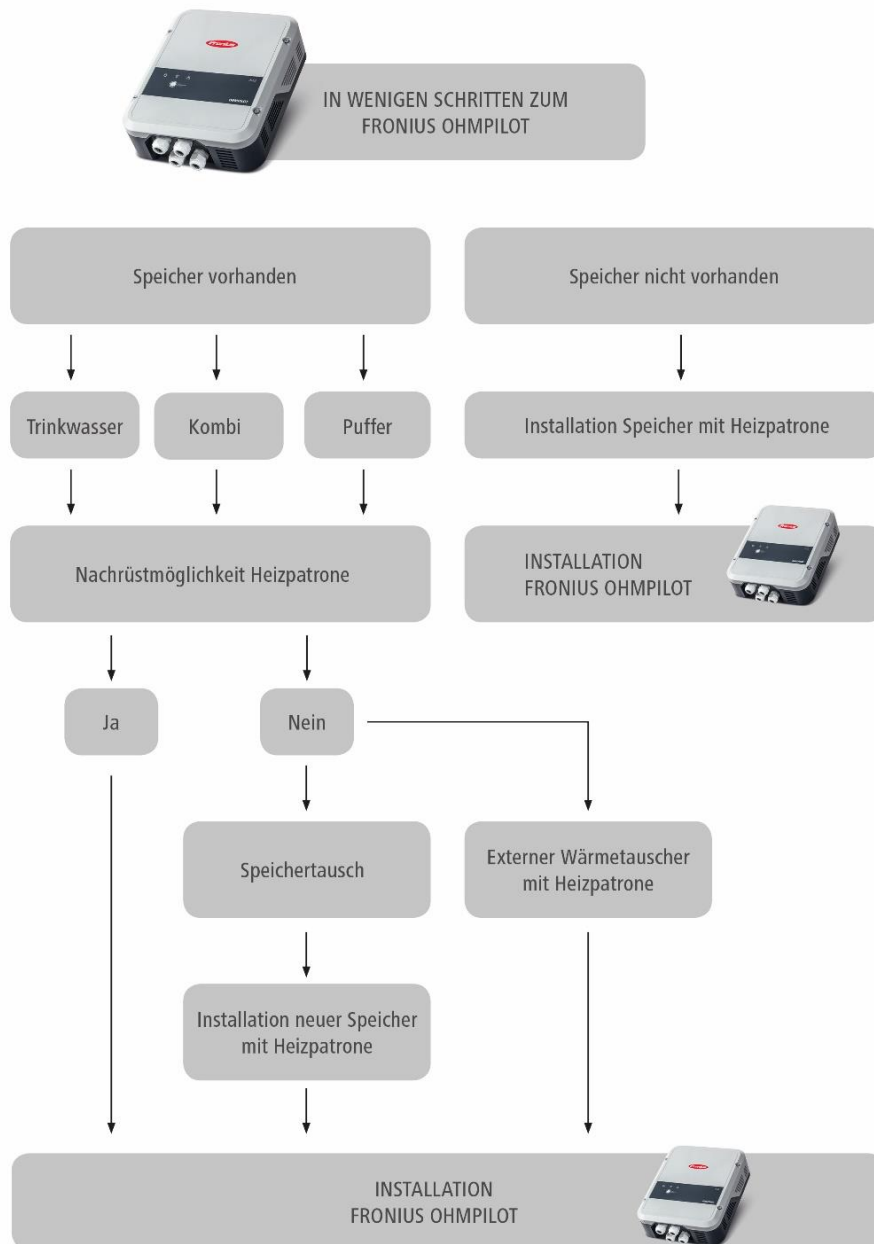


Abb. 6 Beispiel eines liegenden Speichers

3. Was ist zu berücksichtigen, sofern das gegebene Heizungs- bzw. Brauchwasser-system die Installation des Fronius Ohmpilot nicht zulässt, da der nötige Anschluss fehlt?

Eine Nachrüstung erfordert einen gewissen Aufwand in Form von Umbaumaßnahmen oder Austausch einzelner Bestandteile der Heizungs- bzw. Brauchwasseranlage sowie die Bereitschaft Ihres Kunden die Investition zu tätigen. Durch Aufzeigen der Investitionssumme und der Vorteile können Sie Ihrem Kunden Lösungsvorschläge unterbreiten und ihm damit mittel- bis langfristige Einsparpotentiale ermöglichen.

Folgende Prüfschritte sollen Ihnen einen Überblick über die Möglichkeiten zur Nach- oder Umrüstung geben, um die überschüssige Energie der PV-Anlage für die Warmwasserbereitung im Haushalt nutzbar zu machen.





Wir empfehlen Ihnen folgende Schritte zur Überprüfung der Einsatzmöglichkeit des Fronius Ohmpilot:

Schritt 1: Prüfen Sie die Anschlussmöglichkeit für die Verwendung eines Heizstabes (für Kombispeicher im Warmwasser- und/ oder Pufferbereich).

Ist der Anschluss für eine Einschraubheizung (Muffe mit \varnothing 5/4“ oder \varnothing 6/4“) vorhanden?

- ✓ **Ja**, dann ist die Verwendung eines E-Heizstabes möglich.
Sie können den Fronius Ohmpilot somit verwenden.
- ✗ **Nein**, der Anschluss für die Einschraubheizung ist nicht vorhanden.
ACHTUNG: Sie können den Fronius Ohmpilot nicht in Verbindung mit einem E-Heizstab einsetzen.
→ weiter mit Schritt 2

Schritt 2: Prüfen Sie die Anschlussmöglichkeit für die Verwendung eines Flanschheizkörpers (für Kombispeicher im Warmwasser- und/ oder Pufferbereich).

Ist der Anschluss für den Reinigungsflansch vorhanden?

- ✓ **Ja**, dann können Sie den Flansch gegen einen Flansch mit Muffe (mit \varnothing 6/4“, \varnothing 5/4“) tauschen.
Sie können den Fronius Ohmpilot somit einsetzen.

ODER

- ✓ **Ja**, dann ist die Verwendung eines Flanschheizkörpers möglich.
Sie können den Fronius Ohmpilot somit einsetzen.
- ✗ **Nein**, der Anschluss für den Reinigungsflansch ist nicht vorhanden.
ACHTUNG: Sie können den Fronius Ohmpilot nicht einsetzen. → weiter mit Schritt 3

Schritt 3: Prüfen Sie gemeinsam mit Ihrem Kunden, ob ggf. ein Speichertausch in Betracht gezogen werden kann.

- ✓ **Falls ja**, Umrüstung des bestehenden Brauchwassersystems und Einbau eines Speichers mit Anschlussmuffe und Tauchhülse für die Temperaturüberwachung.
Beim liegenden Speicher: Umrüstung des bestehenden Heizungssystems durch Stilllegung des liegenden Speichers und Einbau eines neuen stehenden Speichers mit Anschlussmuffe und Tauchhülse für die Temperaturüberwachung.
Sie können den Fronius Ohmpilot somit verwenden.
- ✗ **Nein**, ein Speichertausch ist nicht sinnvoll.
ACHTUNG: Sie können den Fronius Ohmpilot nicht einsetzen. → weiter mit Schritt 4

Schritt 4: Prüfen Sie, ob die vorhandene Anlage über einen externen Wärmetauscher verfügt.

- ✓ **Ja**, dann können Sie den ggf. vorhandenen E-Heizstab, der am externen Wärmetauscher angeschlossen ist oder angeschlossen werden kann verwenden.
Sie können den Fronius Ohmpilot somit verwenden.
- ✗ **Nein**, es ist kein externer Wärmetauscher vorhanden.
ACHTUNG: Sie können den Fronius Ohmpilot nicht einsetzen. → weiter mit Schritt 5

Schritt 5: Prüfen Sie gemeinsam mit Ihrem Kunden, ob ggf. die Nachrüstung mit einem externen Wärmetauscher in Betracht gezogen werden kann.

- ✓ **Falls ja**, Nachrüstung des bestehenden Brauchwassersystems durch Einbau eines externen Wärmetauschers mit Anschlussmuffe. Verwendung der Tauchhülse des Speichers für die Temperaturüberwachung.
Sie können den Fronius Ohmpilot somit verwenden.
- ✗ **Nein**, die Anbindung eines externen Wärmetauschers ist nicht gewünscht.
ACHTUNG: Sie können den Fronius Ohmpilot nicht einsetzen.

Parallel dazu ist auch zu prüfen, ob die Tauchhülse im jeweiligen Bereich (Warmwasser-/Pufferspeicher) angeschlossen werden kann. Falls dies nicht möglich ist, muss eine Fremdquelle (z.B. Gastherme) für die Mindesttemperatur sorgen.

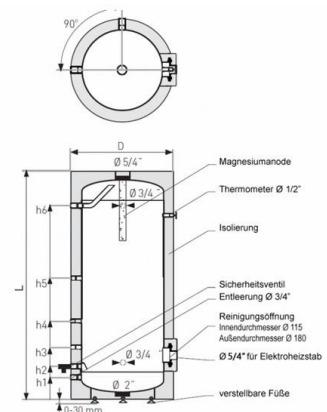
4. Produktbeispiele

4.1 Speicher

Brauchwasser-, Kombi- und Pufferspeicher gibt es in den unterschiedlichsten Größen und Ausstattungsvarianten. Um Ihnen einen Überblick zu geben haben wir Ihnen hier einige Produktbeispiele aufgeführt.

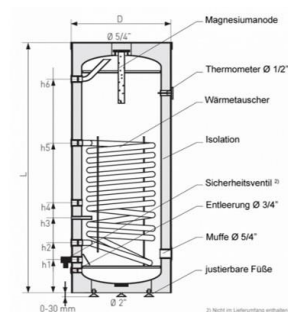
Brauchwasserspeicher stehend:

- / Inhalt: 100 - 140 l
- / ohne Wärmetauscher
- / Elektro-Heizstab geeignet (5/4“)
- / Standardgrößen meist bis 500 l lieferbar



Brauchwasserspeicher stehend:

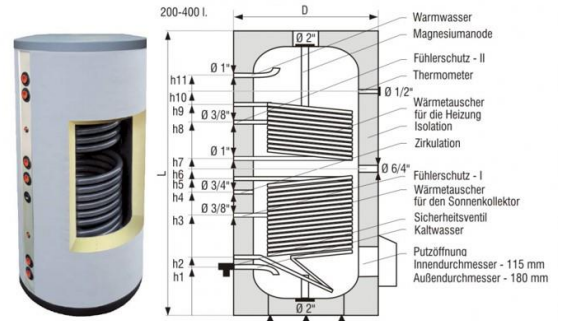
- / Inhalt: 100 - 140 l
- / mit Wärmetauscher
- / Elektro-Heizstab geeignet (5/4“)
- / Standardgrößen meist bis 500 l lieferbar





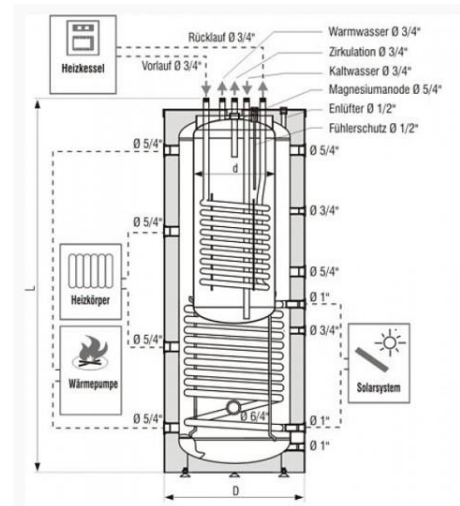
Brauchwasserspeicher stehend:

- / Inhalt: 200 – 400 l
- / mit zwei Wärmetauschern
- / Elektro-Heizstab geeignet (6/4“)



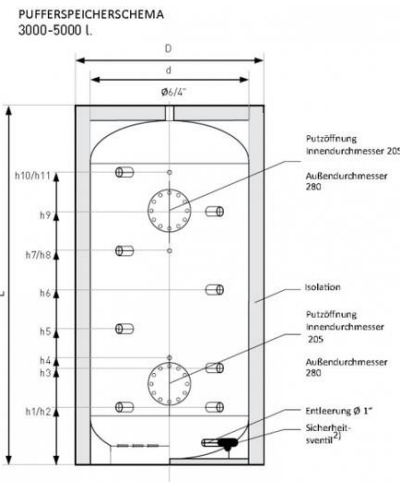
Kombispeicher (Tank im Tank):

- / Standardgrößen 300/80 bis 1.000/200 l
- / Ohne, mit einem oder zwei Wärmetauschern
- / Mono, Bi- oder Multivalent
- / Elektro-Heizstab geeignet (5/4“; 6/4“)



Pufferspeicher:

- / Standardgrößen 200 bis 5.000 l
- / Meist ohne Wärmetauscher
- / Elektro-Heizstab geeignet (meist 6/4“)
- / mit mehrfachen Anschlussmuffen
- / mit oder ohne Isolierung lieferbar
- / Pufferspeicher bis 500 l oft ohne Revisionsflansch



4.2 Elektro Heizelemente

Einschraubheizkörper 230 V:

- / Temperaturregler
- / Sicherheitstemperaturbegrenzer (STB)
- / bis 3 kW (5/4"; 6/4")



Einschraubheizkörper 400 V:

- / Temperaturregler
- / STB
- / bis 12 kW (6/4")

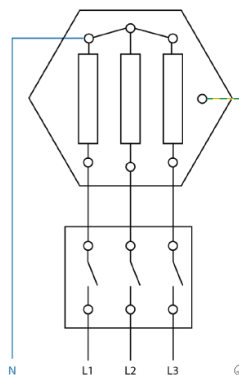


Flansch-Heizkörper

- / Temperaturregler
- / STB
- / viele Leistungsgrößen bis ca. 650 kW
- / Unterschiedliche Gewinde-/ Flanschgrößen
- / größere Leistungsklassen meist nur auf Anfrage



Elektro Heizelemente, die mit dem Fronius Ohmpilot betrieben werden sollen müssen einen Anschluss für den Neutralleiter besitzen. Phase und Neutralleiter dürfen nicht vertauscht werden. Bei 3-phasigen Heizstäben ist darauf zu achten, dass der Neutralleiteranschluss am Sternpunkt vorhanden ist. Der Neutralleiter muss ausgeführt werden.



Anschlussschema für 3-phasige Heizstäbe

4.3 Externe Wärmetauscher

Externe Wärmetauscher

- / in vielen Leistungsgrößen erhältlich
- / Einschraubgewinde oder Flansch
- / mit oder ohne Elektro Heizelement
- / individuelle Anfertigung möglich
- / tubra®-eTherm C (Fa. Tuxhorn)



5. Fazit

Sie möchten Folgegeschäft generieren, haben konkrete Anfragen zur Eigenverbrauchsoptimierung ihrer Kunden vorliegen oder Kunden, die sich gezielt für die Fronius Wärmelösung interessieren?

Mit dem Fronius Ohmpilot können Sie jetzt noch besser auf die Wünsche Ihrer Kunden eingehen und Ihr PV-Angebotspaket in Richtung solarer Vollversorgung weiter ergänzen.

Ergibt Ihre Prüfung, dass das vorhandene Heizungs- und Brauchwassersystem im aktuellen Zustand nicht die nötigen Anforderungen für den Anschluss eines Fronius Ohmpilot erfüllt, lohnt es sich in jedem Fall die Heizungsinstallation genauer unter die Lupe zu nehmen. Zeigen Sie Ihrem Kunden die oben beschriebenen Möglichkeiten auf, die ihm zur Verfügung stehen. Sie geben ihm damit eine klare Entscheidungsgrundlage. Sollten Sie sich dagegen entscheiden, können Sie Ihrem Kunden auch empfehlen, sich direkt mit seinem Heizungsinstallateur in Verbindung zu setzen und die Anschluss- bzw. Nachrüstmöglichkeit für die Verwendung eines Heizstabes bspw. mit der nächsten Wartung der Anlage gleich mit überprüfen zu lassen.

Durch Benennen des Investitionsrahmens und Erläuterung des Nachrüstaufwandes machen Sie es dem Kunden leicht sich ggf. für eine Nach- oder Umrüstung eines bereits in die Jahre gekommenen Heizungs- bzw. Brauchwassersystems zu entscheiden. Geben Sie den Anstoß für eine Erneuerung oder Nachrüstung auch, wenn dies nicht zu Ihrem Kerngeschäft gehört. So können weitere Schritte in Abstimmung mit Ihrem Kunden und seinem Heizungsbauer geplant werden.

Quellen:

- / Einschraub-/Flansch-Heizkörper www.askoma.com
- / Elektro-Wärmetauscher www.tuxhorn.de
- / Elektro-Standspeicher www.austria-email.at
- / Wärmetauscher + Elektro-Heizelemente www.te-waermetauscher.de
- / Speicher + Elektro-Heizelemente www.heizung-solar24.de
- / Wärmetauscher + Elektro-Heizelemente www.meinhausshop.de
- / Elektro-Wärmetauscher www.maxdapra.com/de
- / Speicher www.schwarte-shop.de
- / Verschiedenste Elektro-Heizvarianten www.heatsystems.de
- / Einschraub-/Flansch-Heizkörper + Raumheizung, etc. www.elekratherm.de
- / Einschraub-Heizkörper + Heizpatronen www.elho.at/shop/index.php
- / Einschraub-Heizkörper www.eska.de
- / Einschraub-Heizkörper www.maier-elektrotechnik.de
- / Einschraub-/Flansch-Heizkörper + mehr www.herbst.eu
- / Heizpatronen + Einschraub-/Flansch-Heizkörper + mehr www.tuerk-hillinger.de
- / Infrarot-Wärmestrahler + Einschraub-Heizkörper + mehr www.mkt-techsolution.com
- / Heizpatronen + Einschraub-Heizkörper + Infrarot + mehr www.elkume.at
- / E-Heizelemente + Wärmetauscher www.killius-technik.de